



Gebruikershandleiding

Vertaling van de oorspronkelijke gebruiksaanwijzing

**WR206E**

**WR208E**

**WR213E**

**WR216E**

**LANDROID**  
**UNMANNED**  
**MOWING**  
**VEHICLE**

# INHOUDSOPGAVE

---

## **Welkom**

p. 03 Contact informatie

---

## **Veiligheidsinstructie**

p. 04 Belangrijke veiligheidsvoorschriften

---

## **Leer Landroid Vision kennen**

p. 09 Wat bevindt zich in de box

---

p. 10 Leren kennen Landroid Vision

---

## **Beginnen**

p. 11 Hoe Landroid Vision werkt

---

p. 14 Voorbereiding en planning

---

p. 22 De Landroid Vision starten

---

p. 24 Instelling van de machine

---

p. 27 Landroid Vision met het internet verbinden

---

p. 28 Het gebruik van de App

---

## **Onderhoud**

p. 29 Houd het scherp

---

p. 30 Houd het schoon

---

p. 31 Houd het opgeladen

---

p. 31 Houd het in de winter opgeslagen

---

p. 31 Houd hem geüpdatet

---

p. 32 Verwijder de laadtoren

---

## **Korte opmerking**

p. 33 Bedieningsberichten

---

p. 34 Foutmeldingen

---

p. 36 Probleemoplossing

---

p. 39 Technische gegevens

---

p. 40 Geluids gegevens & Toebehoren

---

p. 41 Conformiteitverklaring

---

**Dank u voor de aankoop van een Worx Landroid Robot Grasmaaier.**

Volledig autonoom, volledig configureerbaar, wendbaar en efficiënt. Landroid manicuurt uw gras en geeft u het beste gazon ooit. Deze handleiding helpt u bij het instellen.

**Wij zijn hier om te helpen:**



**Ondersteuning**

[www.worx-europe.com/support](http://www.worx-europe.com/support)

**Landroid Owner's Site**

<https://account.worxlandroid.com/login>

## PRODUCTVEILIGHEID

### ALGEMENE & EXTRA VEILIGHEIDSINSTRUCTIE

**⚠ WAARSCHUWING! Lees alle instructies zorgvuldig door.** Indien u zich niet aan alle onderstaande instructies houdt, kan dat leiden tot een elektrische schok, brand en/of ernstig letsel.

**Lees de instructies aandachtig voor een veilig gebruik van de machine.**

**Bewaar alle waarschuwingen en instructies voor latere naslag.**

- Dit apparaat is niet bedoeld voor gebruik door personen (waaronder kinderen) met verminderde fysieke of mentale capaciteiten of een verminderd waarnemingsvermogen, tenzij ze voor gebruik van het apparaat toezicht en instructie krijgen van iemand die verantwoordelijk is voor hun veiligheid.

- Kinderen moeten onder toezicht worden gehouden om te verzekeren dat ze niet met het apparaat spelen.

**WAARSCHUWING:** Gebruik voor het opladen van de batterij alleen de verwijderbare voedingseenheid die bij het apparaat wordt geleverd.

**WAARSCHUWING:** Verwijder de batterij niet alvorens u de machine hebt uitgeschakeld dit om het risico op personen letsel of schade aan de machine te voorkomen.

### BELANGRIJK

**LEES ALLE INSTRUCTIES ZORGVULDIG DOOR**

**BEWAAR ALLE WAARSCHUWINGEN EN INSTRUCTIES VOOR LATERE NASLAG**

#### Veilige Bediening

##### Instructies

- Lees de instructies nauwkeurig door. Zorg ervoor dat u de instructies begrijpt en dat u bekend bent met de bedieningsorganen en het juiste gebruik van het toestel;
- Sta niet toe dat het toestel gebruikt wordt door personen die niet bekend zijn met deze instructies of door kinderen. Plaatselijke voorschriften kunnen een grens leggen aan de leeftijd van de gebruiker;
- De gebruiker is verantwoordelijk voor ongevallen en gevaren die optreden met andere personen of hun eigendommen.

#### Voorbereiding

- Zorg voor een juiste installatie van het automatische grensafbakeningssysteem door de instructies nauwgezet te volgen. Deze machine werkt zonder grenslijn of virtuele grens. Het kan automatisch de werkzone en niet-werkzone identificeren door middel van de camera. Zodra de machine is ingeschakeld, wordt de camera automatisch ingeschakeld en begint deze tegelijkertijd te werken. De machine herkent of het gazon een werkzone of niet-werkzone is via de camera. Wanneer de machine naar de grens tussen gazon en niet-gazon rijdt, zal deze automatisch omdraaien en terugkeren naar de werkzone. Voeg een magnetische strip toe om uw gazon te scheiden van dat van uw burens. De machine keert terug als deze tijdens het maaien een magnetische strip tegenkomt. De machine keert langs de magnetische strip terug bij het terugkeren.
- Inspecteer af en toe de zone waar het apparaat moet worden gebruikt en verwijder alle stenen, stokken, draden, botten en andere vreemde voorwerpen. Inspecteer af en toe de grens tussen gras en niet-gras. Houd de grenzen schoon om de grasmaaier te helpen bij het identificeren van de werkzone.
- Inspecteer de messen, bouten en het snijmechanisme geregeld op slijtage en schade. Vervang versleten en beschadigde messen en bouten gelijktijdig, zodat de balans behouden blijft.
- Bij toestellen met meerdere assen let u erop dat het draaien van het ene mes ook het ander mes in beweging brengt.
- WAARSCHUWING!** De grasmaaier mag niet worden gebruikt zonder dat de afscherming op zijn plaats is.

#### Bediening

##### 1. Algemeen

- Gebruik het toestel niet met een defecte kap of zonder dat de veiligheidsmiddelen, zoals de, af buigers op hun plaats zitten;
- Steek geen handen of voeten in de buurt van de draaiende delen. Houd steeds afstand van de; uitwerp opening.
- Til het toestel niet op en vervoer het niet terwijl het in werking is.
- Bedien de uitschakelinrichting van het apparaat:
  - Voordat u een blokkering verwijdert;
  - Voordat u de machine controleert, schoonmaakt of onderhoudt;
  - Om de machine op schade te controleren nadat u een vreemd voorwerp hebt geraakt;
  - Als de machine abnormaal begint te trillen, en deze te controleren op schade alvorens weer opnieuw in te schakelen.
- Het is niet toegestaan het oorspronkelijke ontwerp van de grasmaaier te veranderen. Alle wijzigingen zijn op eigen risico.
- Start de automatische grasmaaier volgens de instructies. Als de aan-uitknop aan staat, zorg er dan voor dat uw handen en voeten uit de buurt blijven van de draaiende messen. Plaats nooit uw handen en voeten onder de Robotmaaier.
- Til de Robotmaaier niet op en draag deze niet als de aan-uitknop aan staat.
- Sta niet toe dat de maaier gebruikt wordt door personen die niet weten hoe de Robotmaaier werkt en zich gedraagt.

- i) Leg geen voorwerpen op de Robotmaaier of op het laadstation.
- j) Laat de Robotmaaier niet werken met een defect mes of een defecte behuizing. Hij moet ook niet worden gebruikt met defecte schroeven, moeren of kabels.
- k) Schakel de Robotmaaier altijd uit als u niet van plan bent om de Robotmaaier te gebruiken. De Robotmaaier kan alleen starten als de aan-uitknop aan staat en de juiste pincode is ingevoerd.
- l) Houd uw handen en voeten buiten het bereik van de roterende bladen. Plaats uw handen of voeten bij of onder de behuizing als de robotische gazonmaaier in bedrijf is.
- m) Vermijd gebruik van de machine en de accessoires onder slechte weersomstandigheden, voornamelijk als er gevaar op blikseminslag is.
- n) Raak riskante bewegende delen niet aan, voordat die stilgezet zijn.
- o) Voor machines die gebruikt worden in publieke ruimtes, dienen waarschuwingsborden geplaatst te worden rond de ruimte waar de machine in werking treedt. Geven de inhoud van de volgende tekst weer:  
Waarschuwing! Automatische grasmachine! Houd uit de buurt van de machine! Kinderen onder toezicht houden!
- p) Om het risico op letsel te voorkomen, stop alstublieft de grasmaaier en draag de grasmaaier naar een ander gazon dat gemaaid moet worden. Sleep of trek de grasmaaier nooit tijdens gebruik wanneer u het te maaien gazon verandert.

## 2. Als het toestel automatisch functioneert

- a) Laat de machine niet werken zonder toezicht als u weet dat er dieren, kinderen of andere personen in de omgeving zijn.

### Onderhoud en opslag

**⚠ WAARSCHUWING! Schakel de aan-uitknop altijd uit wanneer u de grasmaaier ondersteboven houdt. De aan-uitknop moet uit staan tijdens alle werkzaamheden aan de onderkant van de grasmaaier, zoals het reinigen of vervangen van de messen.**

- a) Zet alle moeren, bouten en schroeven vast om zeker te weten dat het toestel in de veilige werktoestand is;
- b) Inspecteer de grasmaaier elke week en vervang versleten of beschadigde onderdelen voor de veiligheid;
- c) Controleer of de messen en de schijf niet beschadigd zijn. Verwijder alle messen en schroeven tegelijk, zodat de draaiende delen in balans blijven.
- d) Zorg ervoor dat uitsluitend vervangingsonderdelen van het juiste type worden gebruikt;
- e) Zorg ervoor dat batterijen worden opgeladen met de juiste lader, aanbevolen door de fabrikant. Onjuist gebruik kan resulteren in een elektrische schok, oververhitting of lekkage van de corroderende vloeistof uit de batterij;
- f) Bij lekkage van het elektrolyt spoelt u met water of een neutraliserend middel. Vraag medische hulp als het elektrolyt in contact komt met de ogen e.d.;
- g) Onderhoud van het toestel moet geschieden in overeenstemming met de instructies van de fabrikant.
- h) Om de beste resultaten te behalen, dient u de volgende omgevingstemperatuur in acht te nemen. Niet opladen, gebruiken of opbergen bij overschrijding van het volgende temperatuurbereik:
  - a) Temperatuurbereik voor opladen: 4°C~45°C
  - b) Temperatuurbereik voor ontladen: -20°C~55°C
  - c) Temperatuurbereik voor opbergen: -20°C~75°C
- i) Lekkende accuvloeistof kan huid- en oogirritatie of chemische brandwonden veroorzaken.
  - a) Vermijd contact met huid en ogen.
  - b) Als er vloeistof in de ogen komt: Niet wrijven. Spoel open ogen minstens 15 minuten met water en raadpleeg een arts.
  - c) In geval van onopzettelijk contact, de getroffen huid onmiddellijk grondig met water en zachte zeep wassen.
  - d) Gebruik een inert absorptiemiddel zoals zand op gemorste vloeistof.

### Aanbeveling

Sluit het apparaat en/of de accessoires alleen aan op een elektriciteitsnet dat door een aardlekschakelaar met een schakelstroom van niet meer dan 30 mA beveiligd is.

### Overige risico's

Draag, als u de bladen vervangt, beschermende handschoenen om verwondingen te voorkomen.

### Vervoer

De oorspronkelijke verpakking moet worden gebruikt als de grasmaaier over een langere afstand vervoerd wordt.

Veilig vervoer van en naar het werkgebied:

- a) Druk op de knop STOP om de maaier te stoppen.  
U geeft de volledige PIN-code van vier cijfers als u de maaier voor het eerst start.
- b) Schakel de automatische grasmaaier altijd uit als u van plan bent om de grasmaaier te dragen.
- c) Draag de maaier bij het handvat aan de achterkant, aan de voorzijdede maaier. Draag hem met de messen van uw lichaam afgekeerd.

### RF vereisten van blootstelling

Om te voldoen aan de RF vereisten van blootstelling, dient een afstand van 200 mm of meer tussen de persoon en het toestel te worden gehouden, wanneer het toestel in werking is.

Om ervoor te zorgen dat de regels worden nageleefd, is het niet aangeraden om te werken met een kleinere afstand. De antenne die gebruikt wordt voor deze zender mag zich niet in dezelfde locatie als andere antennes of zenders bevinden.

Dit is een apparaat van klasse III en mag alleen worden gevoed met extra lage veiligheidsspanning die overeenkomt met de markering op het apparaat.

WAARSCHUWING: Gebruik uitsluitend de afneembare voedingseenheid die is meegeleverd met dit apparaat om de accu op te laden.

## VEILIGHEIDSINSTRUCTIES VOOR HET ACCUPACK

- a) **Batterijcellen en accupacks mogen niet gedemonteerd, geopend of vernietigd worden.**
- b) **Sluit accupacks niet kort. Bewaar accupacks niet willekeurig in een doos of lade waar ze elkaar kunnen kortsluiten of door geleidende voorwerpen kortgesloten kunnen worden.** Houd het accupack op een afstand van andere metalen voorwerpen als paperclips, muntstukken, sleutels, nagels, schroeven en andere kleine metalen voorwerpen die de contacten van de accupack kunnen verbinden. Kortgesloten contacten van accupacks kunnen brandwonden of brand veroorzaken.
- c) **Stel accupacks niet bloot aan warmte of vuur. Vermijd opslag in direct zonlicht.**
- d) **Stel accupacks niet bloot aan mechanische schokken.**
- e) **Als een accu lekt dient men voorzichtig te zijn dat de vloeistof niet in contact komt met de huid of de ogen. Als dat toch gebeurt spoelt men de huid onder stromend water en raadpleegt men een arts.**
- f) **Houd batterijcellen en accupacks schoon en droog.**
- g) **Veeg de aansluitingen van het accupack schoon met een droge doek als ze vuil zijn geworden.**
- h) **Accupacks moeten voor gebruik worden opgeladen. Lees de gebruiksaanwijzing voor de juiste laadinstructies.**
- i) **Laat accupacks niet langdurig opladen als ze niet worden gebruikt.**
- j) **Na een lange opslagperiode kan het nodig zijn het accupack enkele keren op te laden en te ontladen voor een optimale prestatie.**
- k) **Laad alleen op met een lader met de technische gegevens van Worx. Gebruik geen andere lader dan de lader die specifiek voor dat doel met de apparatuur is meegeleverd.**
- l) **Gebruikt geen accupack dat niet bedoeld is voor gebruik met deze apparatuur.**
- m) **Houd accupacks buiten het bereik van kinderen.**
- n) **Bewaar de oorspronkelijke instructies van het product voor latere gebruik.**
- o) **Verwijder het batterijpakket uit de apparatuur als het niet in gebruik is.**
- p) **Volg de juiste procedure voor afvalverwijdering na afdanken van dit apparaat.**
- q) **Gebruik geen cellen van verschillende fabrikanten, capaciteit, afmetingen of typen binnen een apparaat.**
- r) **Houd de accu uit de buurt van microgolven en hoge druk.**
- s) **Waarschuwing! Gebruik geen niet-oplaadbare batterijen.**

## GEBRUIKERSHANDLEIDING VOOR VEREISTEN VAN SNOERLOZE PRODUCTEN

- a) Het gebruik van dit apparaat is onderhevig aan de volgende twee voorwaarden:
  - (1) Dit apparaat mag geen schadelijke storing veroorzaken, en
  - (2) dit apparaat moet alle ontvangen storing aanvaarden, met inbegrip van storing die ongewenste werking kan veroorzaken.
- b) Let op: Wijzigingen of aanpassingen aan dit apparaat die niet uitdrukkelijk zijn goedgekeurd door de instantie, die verantwoordelijk is voor de naleving, kunnen het recht van de gebruiker om het apparaat te bedienen tenietdoen.
- c) **OPMERKING:** Dit apparaat genereert, gebruikt en kan radiofrequentie-energie uitstralen en kan, indien niet volgens de instructies geïnstalleerd en gebruikt, schadelijke storing aan radiocommunicatie veroorzaken. Er is echter geen garantie, dat er in een bepaalde installatie geen storing zal optreden. Als dit apparaat schadelijke storing veroorzaakt aan de ontvangst van radio of televisie, hetgeen kan worden vastgesteld door het apparaat aan en uit te zetten, wordt de gebruiker aangeraden, te proberen deze storing te verhelpen door één of meerdere van de volgende maatregelen te nemen:
  - Heroriënteer of verplaats de ontvangstantenne.
  - Vergroot de afstand tussen de apparatuur en de ontvanger.
  - Sluit de apparatuur aan op een stopcontact van een ander circuit dan dat waarop de ontvanger is aangesloten.
  - Raadpleeg de leverancier of een ervaren radio/ tv-technicus voor hulp.

**WAARSCHUWING VOOR BANDTOEPASSING (VOOR WI-FI 5G-APPARAAT)**

Wettelijke informatie Dit apparaat mag in alle lidstaten van de EU worden gebruikt. Neem de nationale en plaatselijke voorschriften in acht op plaatsen waar het apparaat wordt gebruikt.

Dit apparaat mag alleen binnenshuis worden gebruikt in het frequentiebereik van 5150 tot 5350 MHz in de volgende landen:

AT	BE	BG	HR	CY	CZ	DK
EE	FI	FR	DE	EL	HU	IE
IT	LV	LT	LU	MT	NL	PL
PT	RO	SK	SI	ES	SE	UK

## INFORMATIE OVER DE LANDROID VISION



WAARSCHUWING –de Robotmaaier kan gevaarlijk zijn bij verkeerd gebruik. Lees de gebruiksaanwijzing grondig door en zorg ervoor dat u de inhoud begrijpt voordat u de Robotmaaier gebruikt.



WAARSCHUWING - Houd omstanders op afstand.



WAARSCHUWING – Schakel de aan-uitknop altijd uit voordat u aan de machine werkt of de machine optilt.



WAARSCHUWING –Rij niet op de machine.



Li-ion-accu. Dit product is gemarkeerd met een symbool dat 'gescheiden inzameling' voor alle accu's en accupacks betekent. Vervolgens worden ze gerecycled of gedemonteerd om de impact op het milieu te beperken. Accupacks kunnen gevaarlijk zijn voor het milieu en de menselijke gezondheid omdat ze gevaarlijke stoffen bevatten.



Niet in brand steken.



Als de batterij niet correct wordt gebruikt, kan deze de waterkringloop binnendringen, wat schade aan het ecosysteem kan veroorzaken. Gooi gebruikte batterijen niet weg als ongesorteerd gemeentelijk afval.



Haal de machine niet zonder toestemming uit elkaar



Afgedankte elektrische producten mogen niet bij het normale huisafval terechtkomen. Breng deze producten waar mogelijk naar een recyclecentrum bij u in de buurt. Vraag de verkoper of de gemeente informatie en advies over het recyclen van elektrische apparatuur.



Klasse III-apparaten



Lees de bedieningshandleiding

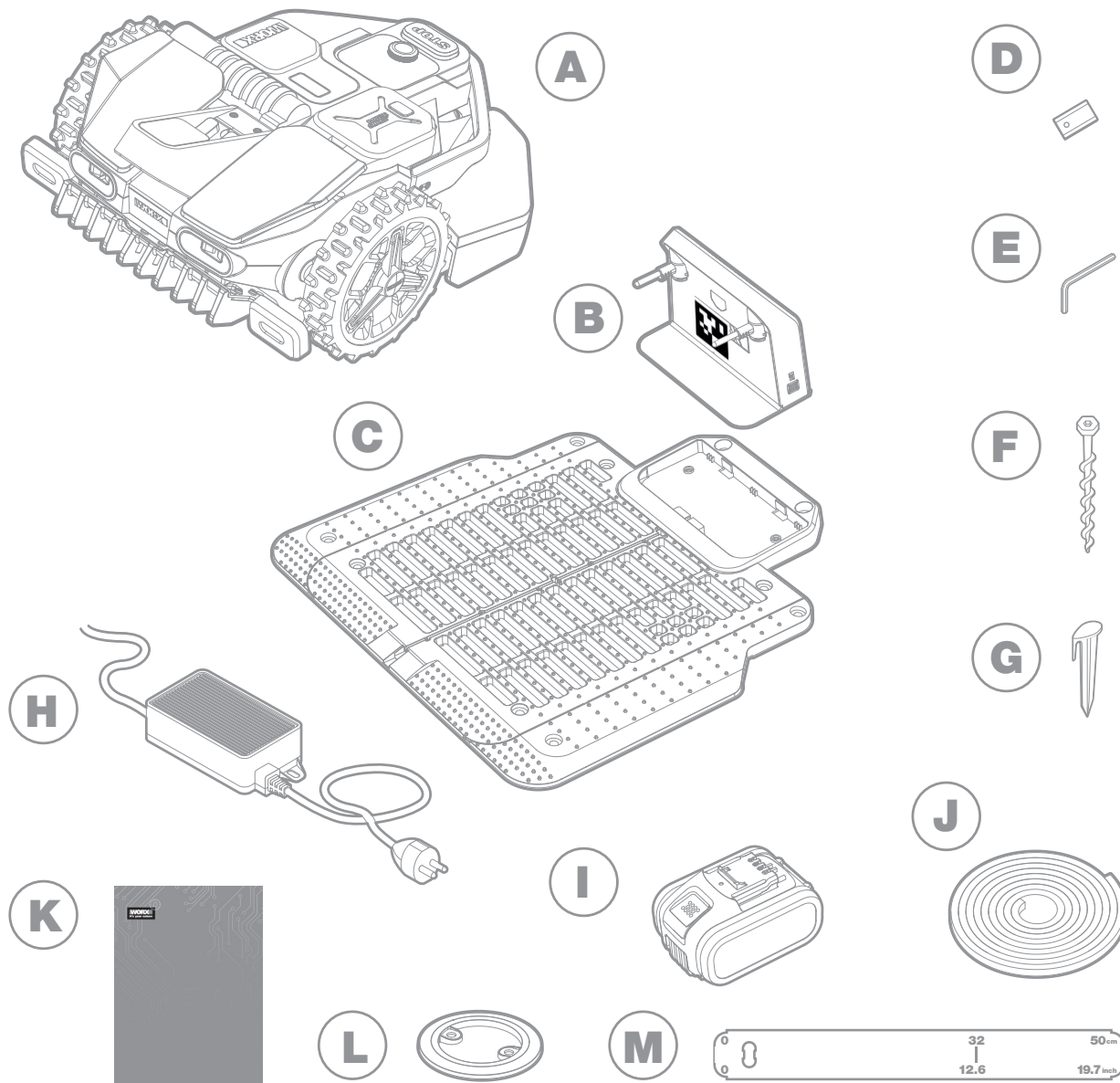


Afneembare voedingseenheid

**U kan uw Landroid Vision gebruiken met andere Worx functionele accessoires. Ga naar [www.worxlandroid.com](http://www.worxlandroid.com) voor meer info over de beschikbare accessoires voor uw toestel.**



## WAT BEVINDT ZICH IN DE BOX



- A** Worx Landroid Vision

---

- B** Laadtoren

---

- C** Laadstationplaat

---

- D** Sets met reservemesjes

---

- E** Inbussleutel

---

- F** Schroeven

---

- G** Pennen voor magnetische strip

---

- H** Voeding

---

- I** 20V batterij

---

- J** Magnetische strip in het groen\*

---

- K** Handboek

---

- L** RFID

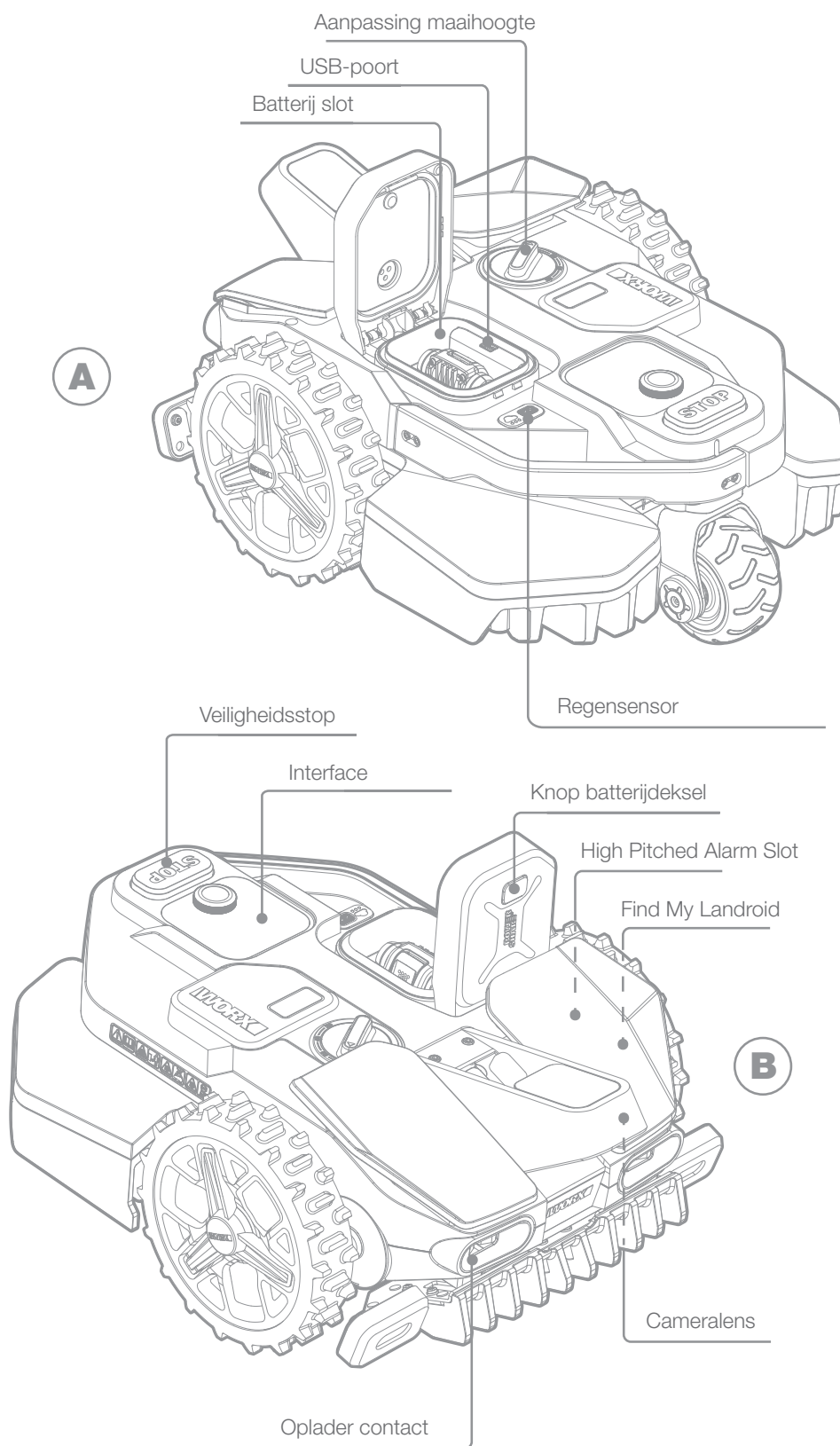
---

- M** Meetinstrument

---

\* Alleen voor Landroid Vision

# LEREN KENNEN LANDROID VISION



De afbeelding dient alleen ter referentie

## HOE LANDROID VISION WERKT

In het volgende gedeelte willen we u helpen beter te begrijpen hoe Landroid Vision werkt.

Landroid Vision is uitgerust met een AI (Artificial intelligence) camerasensor, waardoor deze automatisch kan werken. Landroid Vision kan gebieden identificeren die al dan niet bedekt zijn met gazon, weet wanneer het moet terugkeren naar zijn oplaadstation, detecteert wanneer het regent, kan zichzelf stoppen als het een probleem detecteert en omkeren wanneer het iets ziet dat zijn pad blokkeert. Om ongelukken te voorkomen, stopt Landroid Vision ook automatisch met draaien als de messchijf van de grond wordt getild of zich andere veiligheidsproblemen voordoen.

### Grensbeheer



Geen installatie van grensdraad of antenne, geen onderhoud en geen zorgen over het signaal. Met de diep-inleertechnologie van Landroid Vision weet het waar de grens ligt en maait het automatisch de grasvelden via gras- en niet-grasidentificatie. Om de veiligheid van de navigatie rond uw gazon te waarborgen, zijn er enkele scenario's waaraan bijzondere aandacht moet worden besteed. Zie het gedeelte "Vorbereiding en planning".

### Vermijden van obstakels



Landroid Vision is in staat om in real-time objecten voor zich te detecteren met behulp van zijn AI-cameratechnologie en een steeds groeiende en uitgebreide database van beelden. Dingen die niet van gras zijn, zoals boomstronken, waterleidingen en ballen worden vermeden.

### Maaien tot rand



Het speciaal schuin geplaatste mes komt zo dicht mogelijk bij de rand van uw gazon, zodat u niet of nauwelijks hoeft te trimmen. Landroid Vision is geprogrammeerd om de rand twee keer per week op maandag en vrijdag te maaien. Als u deze voorinstelling wilt wijzigen, kunt u dit doen via uw smartphone of via het bedieningspaneel in het gedeelte "Werktijd - Werktijd aanpassen".

### De hele dag maaien



Met de optionele FiatLux kan Landroid Vision zelfs 's nachts de hele dag werken en vriendelijk blijven voor nachtdieren zoals egels. Anders kan de Landroid Vision alleen overdag werken.

**Eenvoudig schoonmaken**



Landroid Vision is IPX 5-waterdicht en kan worden gewassen met een gewone tuinslang.

**Zelfnivellerend maaidek**



De 'Ground Tracer' van Landroid Vision past de hoogte van het mes automatisch aan om kleine golvingen op het gazonoppervlak te spiegelen.

**Laad zichzelf op**



Wanneer uw Landroid Vision moet worden opgeladen, stopt deze met maaien en volgt het de grens linksom terug naar het oplaadstation. Zodra het opladen is voltooid, hervat Landroid Vision automatisch het maaien of blijft in het oplaadstation op basis van het maaischema.

**Regensensor & regenvertraging**



Landroid Vision is 100% weerbestendig en blij om buiten te zijn. Maar nat gras maaien geeft niet het beste resultaat. Landroid Vision is uitgerust met een regensensor die regen detecteert en Landroid Vision vertelt te stoppen met maaien en terug te gaan naar het oplaadstation. Landroid Vision begint dan opnieuw met maaien als het gras niet meer nat is. De standaard regenvertragingstijd is 180 minuten. U kunt de instelling van de regenvertragingstijd wijzigen via de Landroid Vision-App.

**Geen maaisel meer te verzamelen**



Het dagelijkse maaien van Landroid Vision levert zeer kort maaisel op dat niet geharkt of verzameld hoeft te worden. Dit maaisel is een perfecte organische voedingsstof voor uw gazon. Frequent maaien bevordert de dichtheid van de grassprietten en voorkomt effectief de verspreiding van onkruid.

**Maaihogte**



Voordat u uw Landroid Vision voor het eerst start, moet u ervoor zorgen dat uw gras niet langer is dan 9 cm. Als dat niet het geval is, gebruik dan een gewone maaier om het te maaien voordat u Landroid Vision gebruikt. Als u de hoogte van uw gras drastisch wilt inkorten, is het raadzaam dit geleidelijk te doen, door de maaihogte in stappen aan te passen.

**Bij meer extreme weersomstandigheden**



Bescherm Landroid Vision in het geval van onweer door de stekker uit het stopcontact te trekken en ervoor te zorgen dat Landroid Vision zichzelf niet kan opladen. In de winter en vooral bij erg koud weer en sneeuw, raden wij u aan om uw Landroid Vision binnenshuis op te bergen. In sommige landen bieden wij een winterservice aan voor uw Landroid Vision, zodat deze klaar is voor het groeiseizoen in de lente. Neem contact op met uw winkel of controleer online voor meer informatie.

**Veiligheids- & PIN-bescherming**

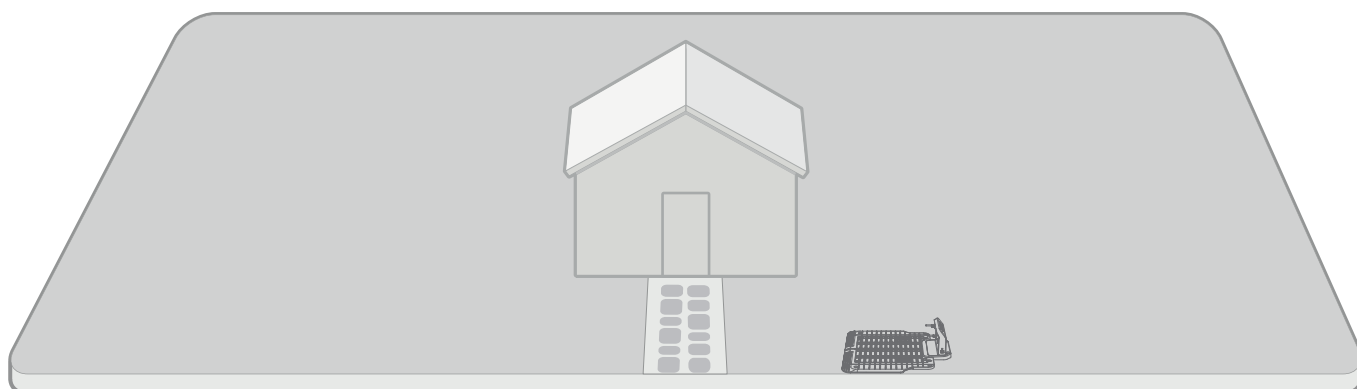


Om te voorkomen dat onbevoegden het kunnen gebruiken, is Landroid Vision beveiligd met een pincode die u eenvoudig kunt instellen. Bovendien ondersteunt Landroid Vision ook een automatische vergrendelingsfunctie om te voorkomen dat kinderen of omstanders toegang krijgen tot de instellingen.

## VOORBEREIDING EN PLANNING

Uw Worx Landroid Vision voorbereiden om te werken is gemakkelijker als u deze instructies zorgvuldig volgt. **Naast deze handleiding kunt u de uitgebreide videohandleidingen op ons YouTube-kanaal\* bekijken voor actuele instructies.**

\* Deze informatie wordt verstrekt voor uw gemak, maar kan de gebruiksaanwijzing en de veiligheidsinstructies die moeten worden gelezen en begrepen niet vervangen.



- Inspecteer uw gazon om de installatie te plannen
- Het oplaadstation installeren
- De RFID installeren
- Installeer de magnetische strip
- Het oplaadstation aansluiten op het lichtnet
- Schakel Landroid Vision in Testen en klaar om te maaien



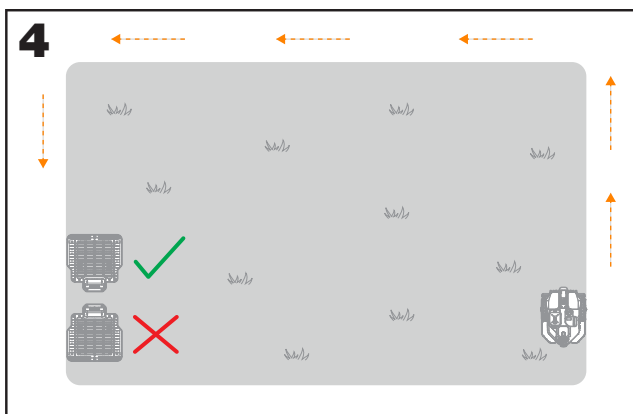
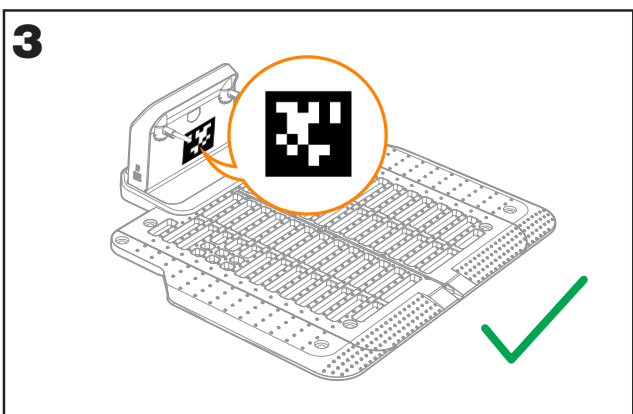
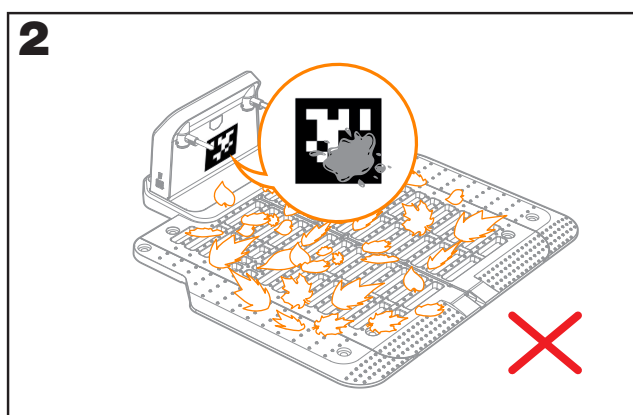
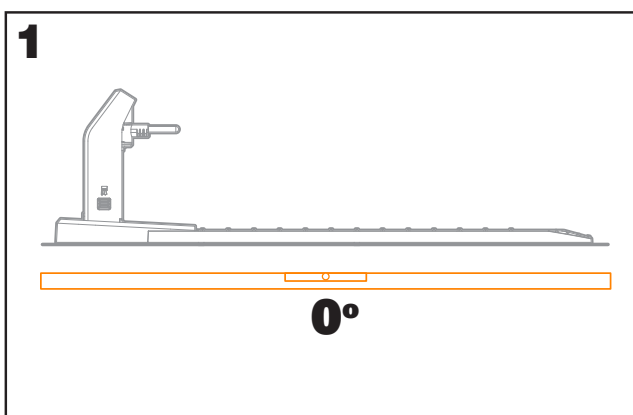
**1. INSPECTEER UW GAZON OM DE INSTALLATIE TE PLANNEN**

**1.1 Plan voor het oplaadstation (Zie Afb. 1 - Afb. 4)**

Uw Landroid Vision gaat naar het oplaadstation, bestaande uit een plaat van het oplaadstation en een oplaadtoren, om zijn accu op te laden. Het is ook de parkeerplaats waar deze rust tussen de ene maaisessie en de volgende.

Zoek er een goede plek voor, rekening houdend met:

- Het station moet op vlak grondoppervlak rusten om effectief te kunnen dokken.
- Het heeft 2 meter rechte rijweg nodig aan de voorkant voor de Landroid Vision om de rand te volgen en de oplaadbasis in te gaan.
- Er is geen groot oppervlak met onbegroeide grond of schraal gras binnen het rijpad van 2 meter om het oplaadstation binnen te gaan.
- De QR-code op de oplaadtoren is duidelijk.
- Het moet worden gevoed en niet meer dan 10 meter verwijderd zijn van een stopcontact.
- Kies indien mogelijk een schaduwrijke plek, want accu's en opladers houden niet van oververhitting.
- Vermijd plekken in de buurt van irrigatiesproeiers.
- Zorg ervoor dat Landroid Vision rechts naar het oplaadstation gaat en linksom vertrekt.



**1.2 Plan voor de RFID die voor meerdere zones wordt gebruikt**

Als u afzonderlijke gazons hebt, kunnen de uitgeruste RFID's Landroid Vision helpen om door de doorgang of het pad te navigeren en de gescheiden gazongedeelten te maaien. De Landroid Vision volgt de rand van het gazon en detecteert alle RFID-kaarten om de zones te verkennen tijdens de eerste reis. De maaier volgt zijn werkschema, voelt de RFID-kaart en gaat vervolgens naar een andere zone om zijn werk te voltooien.

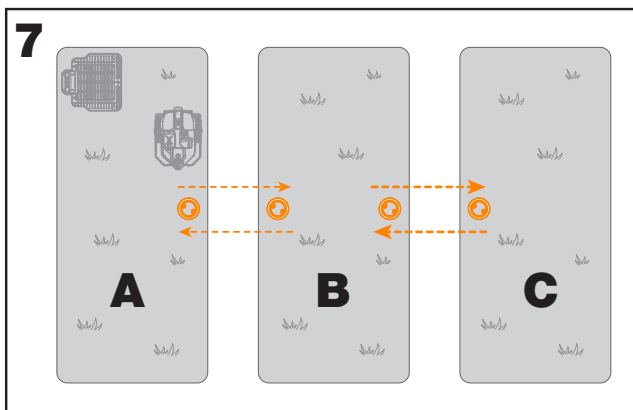
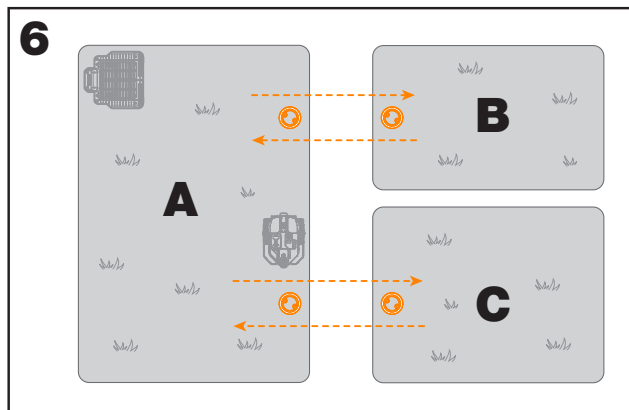
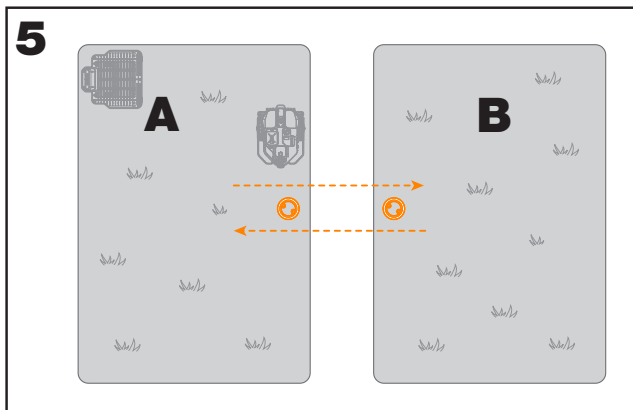
Elke Landroid Vision wordt uitgerust met 2 RFID's. U moet de RFID in elke zone installeren. Als u twee afzonderlijke gazons hebt, kunt u **Afbeelding 5** raadplegen om de RFID te installeren. Als u drie afzonderlijke gazons hebt, kunt u **Afbeelding 6** en **Afbeelding 7** raadplegen om de RFID te installeren.

Om er zeker van te zijn dat de RFID goed werkt, controleer of:

- Er zijn geen obstakels of grote kale grasvelden en de rand is recht binnen 1,5 m rond de RFID's.
- De grenzen rondom de RFID zijn duidelijk en parallel.
- De breedte van elke zone is groter dan 2 m.
- de grond onder RFID vlak is.

- er geen draden en sterke magnetische apparaten binnen 30 cm rond de RFID aanwezig zijn om signaalinterferentie te voorkomen.
- het pad tussen elke zone korter is dan 6 m en dat de hoogte van eventuele treden op het pad minder dan 3 cm bedraagt.

**OPMERKING:** Als de meegeleverde RFID's niet toereikend voor u zijn, kunt u er meer kopen bij onze detailhandelspartners en online.



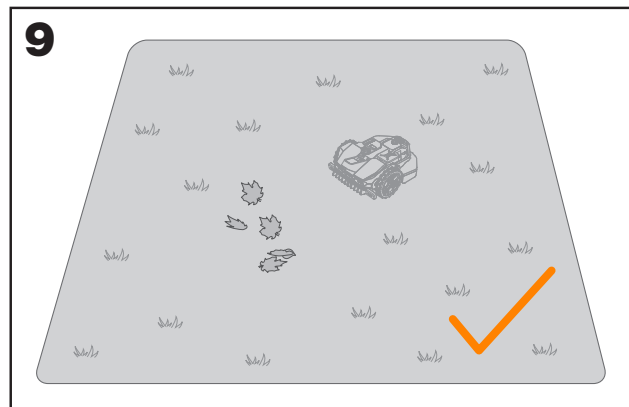
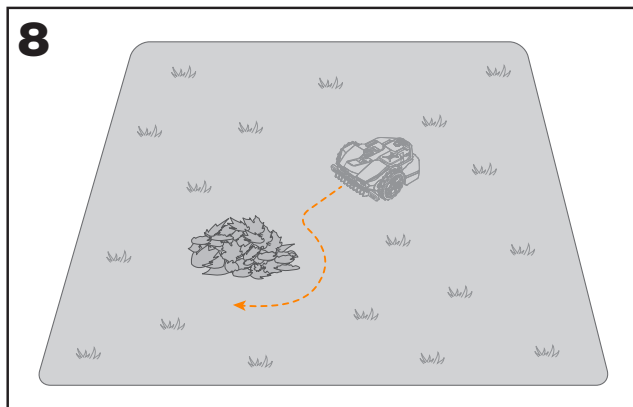
### 1.3 Inspecteer uw gazon

#### A. Maaihoogte

Het wordt aanbevolen om bij de eerste keer dat Landroid Vision het gras maait, de maaihoogte lager dan 9 cm in te stellen.

#### B. Hopen van spullen (Zie Afb. 8 - Afb. 9)

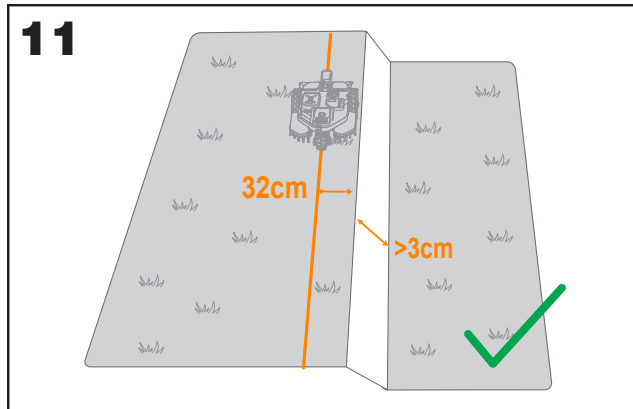
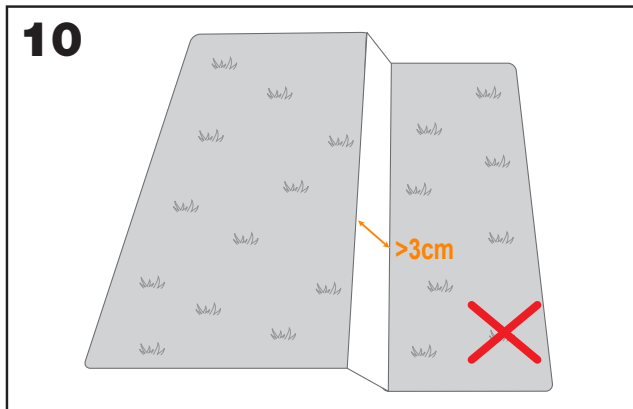
Wij adviseren u om dingen zoals bladeren en wilde bloemen op het gazon op te ruimen, anders zal Landroid Vision deze als obstakels zien en dit gebied vermijden bij het maaien.





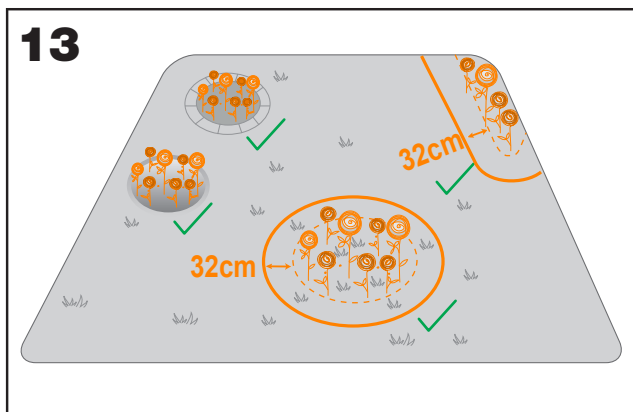
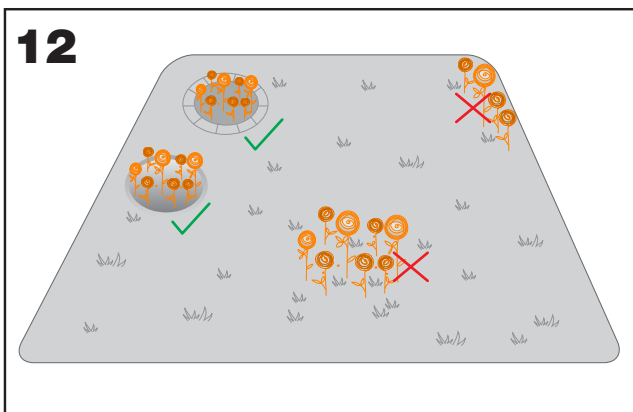
**C. Treden bedekt met gras op de grens (Zie Afb. 10 - Afb. 11)**

Als de treden aan de rand van het gazon bedekt zijn met gras en er ook gras onder de treden is, en de hoogte van de treden meer dan 3 cm is, raden we aan om magnetische strips rond de randen van de treden te installeren of een pad zonder gras achter te laten dat breder is dan 5 cm.



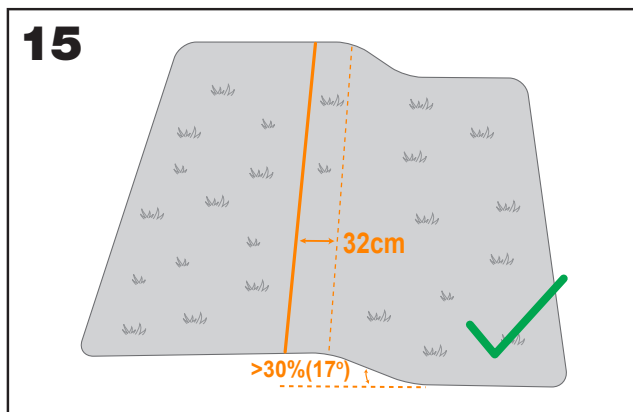
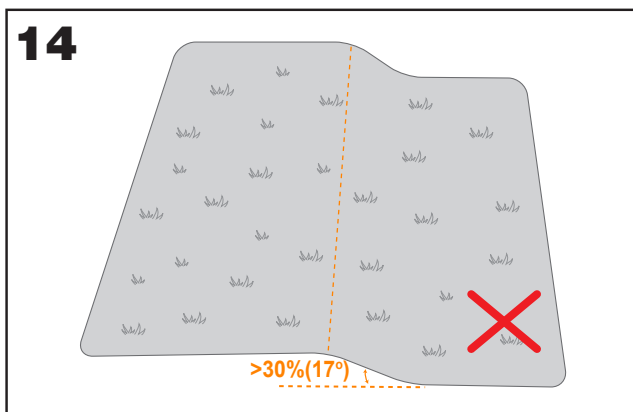
**D. Beschermde zone (Zie Afb. 12 - Afb. 13)**

Als er bloemperken, vegetatie of andere waardevolle planten in uw tuin of aan de grens zijn die verbonden zijn met of bedekt zijn door gras, kan Landroid Vision deze tijdens het maaien snijden. Het is raadzaam deze zones te omringen met de magneetstrip, of een pad zonder gras in te stellen dat breder is dan 5 cm.



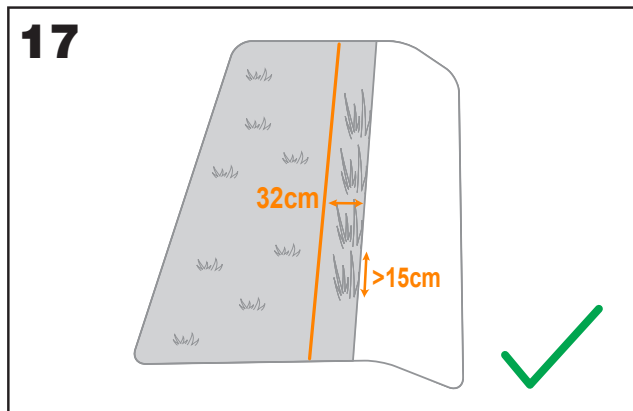
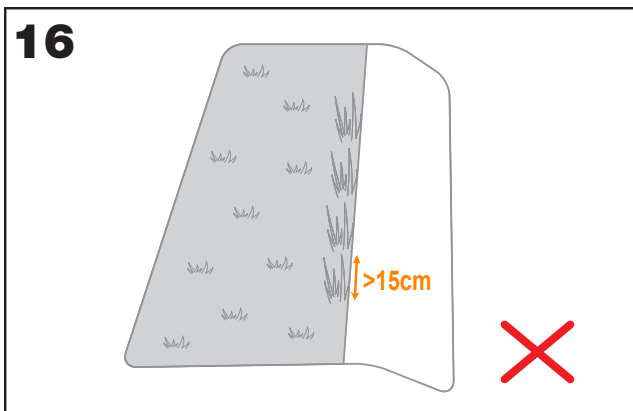
**E. Helling bij rand hoger dan 30% (17°) (Zie Afb. 14 - Afb. 15)**

Als uw gazonrand een steile helling heeft van meer dan 30% (17°), zal Landroid Vision moeite hebben om over de helling te navigeren. Om uw Landroid Vision te beschermen, is het raadzaam het hellingsgebied te omringen met de magneetstrip of een pad zonder gras in te stellen dat breder is dan 5 cm.



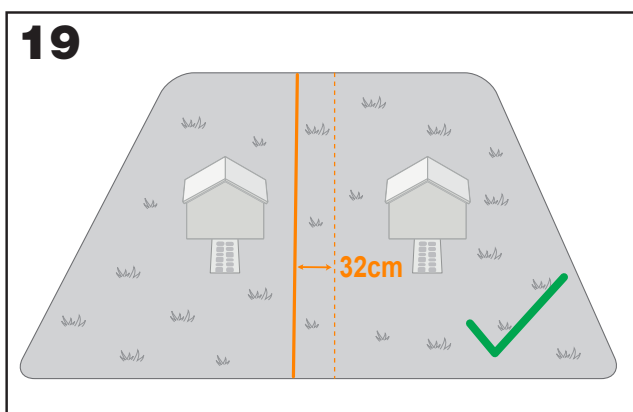
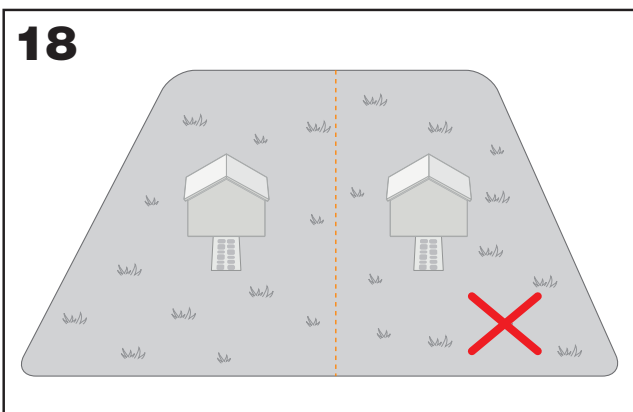
**F. Hoog gras (Zie Afb. 16 - Afb. 17)**

Als er hoog gras langs de grens staat en de hoogte van het gras groter is dan 15 cm. Als er waterplassen of gaten onder het hoge gras zijn, wordt aanbevolen om het gras te maaien tot onder de 15 cm of magnetische strips rond het hoge gras te installeren.



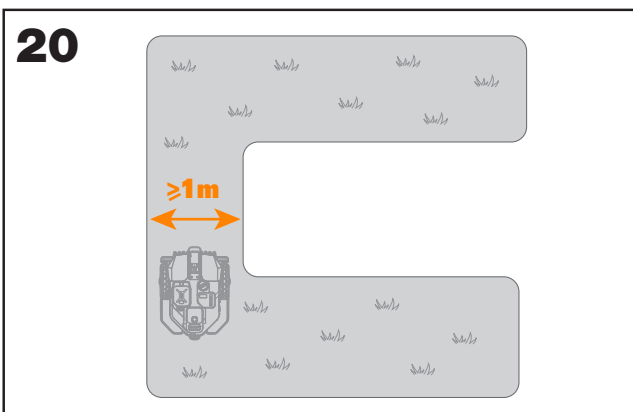
**G. Aangrenzend gras (Zie Afb. 18 - Afb. 19)**

Als uw gazon grenst aan het gazon van uw buurman, raden we u aan magnetische strips te installeren of een 5 cm brede strook zonder gras als grens te creëren.



**H. Smalle doorgang (Zie Afb. 20)**

Zorg ervoor dat de smalle doorgang waar Landroid Vision doorheen moet breder is dan 1 m.



# ROL NU UW MOUWEN OP. ALS HET KLAAR IS, IS HET KLAAR!

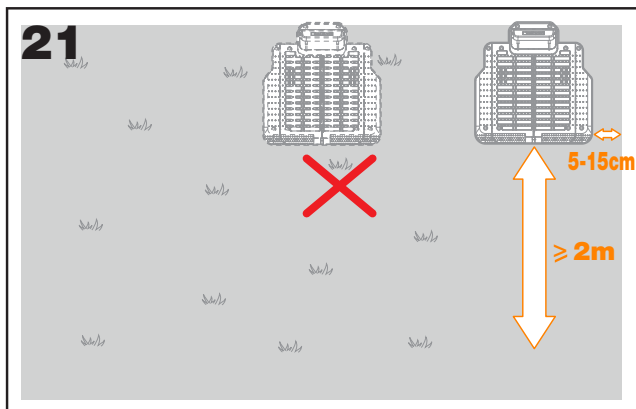
Nu u de installatie tot in de kleinste details hebt gepland, bent u klaar om in actie te komen. Voordat u begint, kunt u uw oude maaier voor de laatste keer gebruiken om uw gazon op te schonen en de installatie te vergemakkelijken.

## 2. HET OPLAADSTATION INSTALLEREN

### 2.1 Plaats het oplaadstation

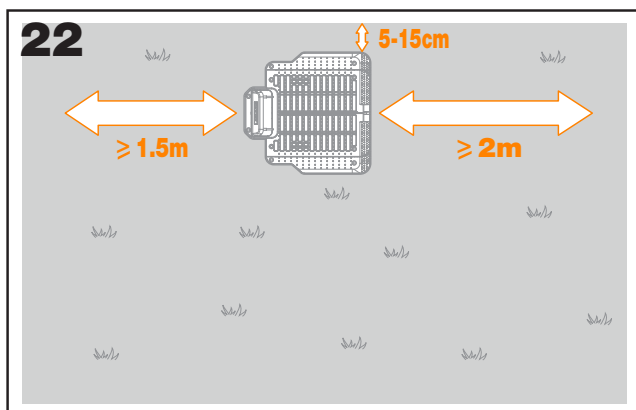
#### Optie A: Plaats het oplaadstation in de hoek van uw gazon (Zie Afb. 21)

Om het oplaadstation binnen te gaan, heeft de Landroid Vision een recht pad van minimaal 2 meter nodig en 5-15 cm verwijderd van de grens van het gazon.



#### Optie B: Plaats het oplaadstation aan één kant van uw gazon (Zie Afb. 22)

Om het oplaadstation binnen te gaan, heeft de Landroid Vision een recht pad van minimaal 2 meter nodig en 5-15 cm verwijderd van de grens van het gazon. Het moet zich minstens 1,5 m achter het oplaadstation bevinden om het gras te kunnen maaien.



#### Optie C: Plaats het oplaadstation in de hoek buiten het gazon (Zie Afb. 23)

Plaats het oplaadstation op de verlenglijn en 5-15 cm vanaf de lange zijde. Om de oplaadbasis binnen te gaan, moet het laadstation dicht bij de rand van het gazon worden geplaatst.



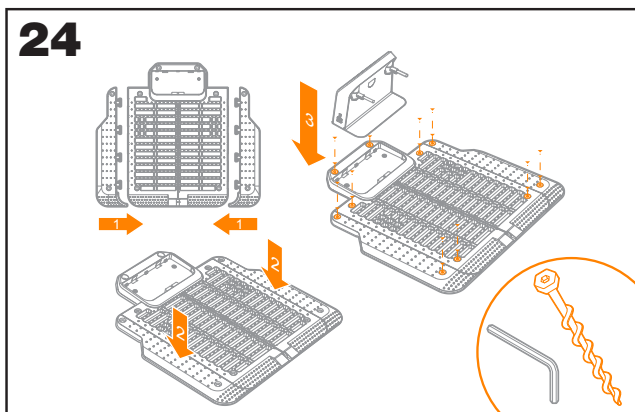
**2.2 Controlelijst voor een oplaadstation:**

- binnen het bereik van het lichtnet
- in de schaduw (indien mogelijk)
- geen obstakels en geen gebied met weinig gras binnen het rechte pad van 2 m naar het oplaadstation
- vlakke of horizontale locatie
- geen irrigatiesproeiers in de buurt

**2.3 Het oplaadstation op de gekozen plaats vastzetten (Zie Afb. 24)**

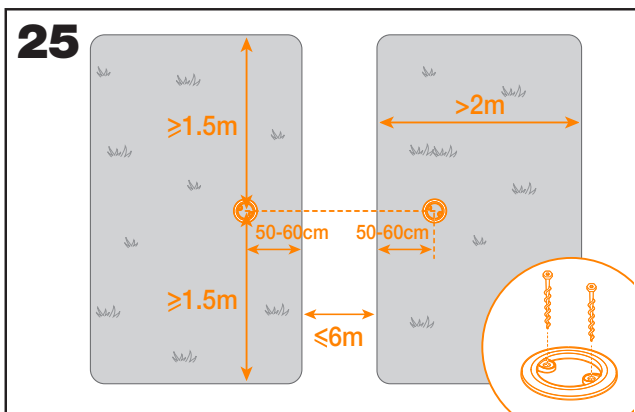
- Stel de plaat van het oplaadstation samen, maak de verbinding plat en draai deze vast.
- Steek de oplaadtoeren in de plaat van het oplaadstation. Zet het oplaadstation vervolgens vast op de grond met de meegeleverde schroeven en inbussleutel.
- Als u het station op een harde ondergrond plaatst, zet het dan vast met pluggen en schroeven.

**OPMERKING:** Het wordt aanbevolen om het oplaadstation op een vlakke en harde ondergrond te monteren.



**3. DE RFID INSTALLEREN (Zie Afb. 25)**

- De afstand van het midden van de RFID tot aan de voorkant en achterkant van de grasranden moet groter zijn dan 1,5 m.
- Zorg ervoor dat het midden van de RFID 50-60 cm verwijderd is van de gazonrand, bevestig de RFID met 2 schroeven.
- Plaats een andere RFID symmetrisch in de tegenoverliggende zone en zet deze vast.

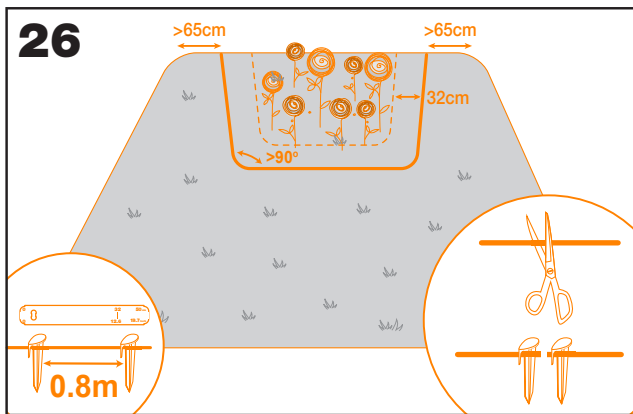


**4. INSTALLEER DE MAGNETISCHE STRIP (Zie Afb. 26)**

Om ervoor te zorgen dat Landroid Vision goed werkt op de magnetische strip, let op de volgende punten:

- Zorg ervoor dat de magnetische strip 32 cm verwijderd is van het beveiligde gebied en de grens.
- De afstand van de magnetische strip tot beide grasranden is groter dan 65 cm.
- De hoek bij de bocht van de magnetische strip moet groter zijn dan of gelijk aan 90 graden.
- De magnetische strip kan worden afgeknipt en aan beide uiteinden worden bevestigd met magnetische strip pennen.

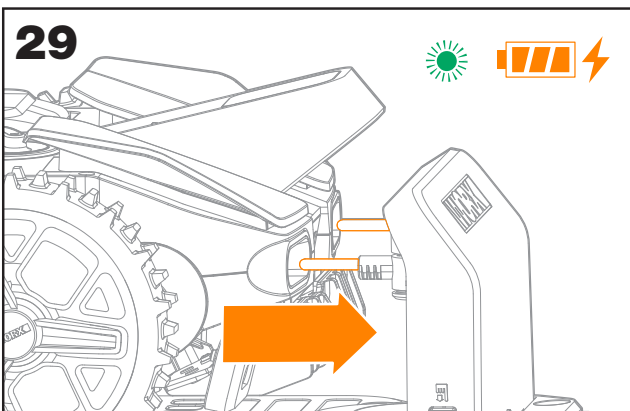
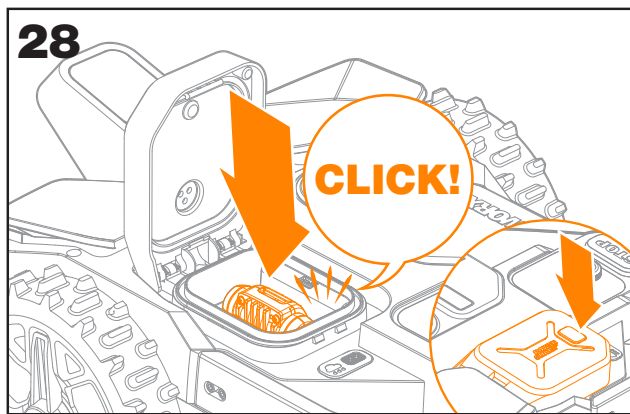
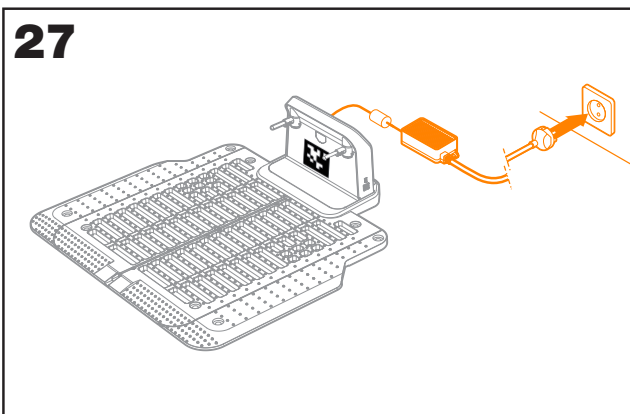
**OPMERKING:** Als de bijgeleverde magnetische strip niet voldoende is, kunt u er meer kopen bij onze retailpartners en online.



**5. HET OPLAADSTATION AANSLUITEN OP HET LICHTNET**

Er zijn nog maar een paar stappen te gaan:

- Sluit het oplaadstation aan op het stopcontact. **(Zie Afb. 27)**
- Als alles in orde is, zal de LED groen oplichten.
- Open het deksel van de accubehuizing en plaats de PowerShare-accu in de sleuf totdat deze vastklikt. Sluit vervolgens het deksel. **(Zie Afb. 28)**
- Plaats Landroid Vision onder lading door ervoor te zorgen dat er diep contact met het oplaadstation tot stand wordt gebracht. **(Zie afb. 29)** De LED zal groen knipperen; zodra de accu volledig is opgeladen, zal de LED continu groen branden.
- Laat de accu een tijdje opladen. Tijdens het opladen kunt u een welverdiende pauze inlassen: maak u vertrouwd met de volgende instructies en sluit de Landroid Vision aan op uw Wi-Fi-netwerk.

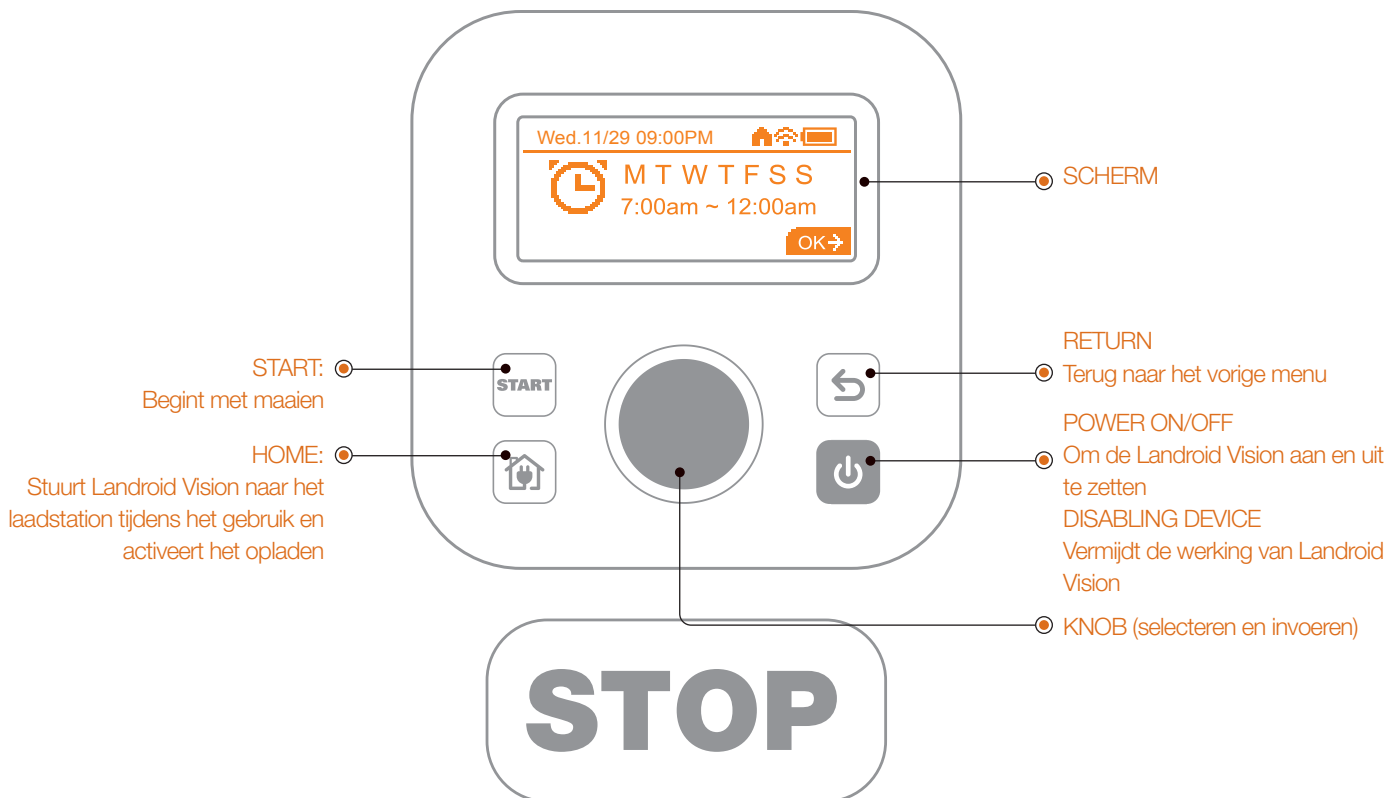


# NU VOOR HET SPANNENDE GEDEELTE! START LANDROID VISION VOOR DE EERSTE KEER.

## Raak vertrouwd met het bedieningspaneel

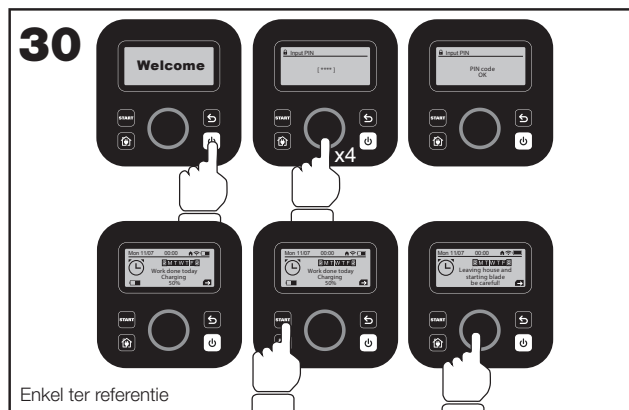
Het bedieningspaneel van Landroid Vision biedt de belangrijkste functies in een minimalistisch design.

Voor geavanceerde functies biedt de gratis Landroid Vision-App verdere opties in een rijkere interface: uw smartphone.



### 1. De Landroid Vision starten (Zie Afb. 30)

- Plaats de Landroid Vision in de oplaadbasis en laad hem op.
- Houd **POWER ON/OFF** ingedrukt tot het scherm oplicht.
- Voer de standaard PIN-code 0000 in door drie keer op **DISABLING DEVICE** te drukken. Het display zal 0000 weergeven. Druk nogmaals op **DISABLING DEVICE** om te bevestigen. Op het scherm verschijnt "PIN-code OK".
- Druk op knop **START** en vervolgens op knop **DISABLING DEVICE** om te bevestigen. De Landroid Vision zal beginnen met het maaien van het gazon.
- U kunt de Landroid Vision op elk moment stoppen door op de grote rode knop **STOP** te drukken.
- Om de Landroid Vision naar het oplaadstation te sturen, drukt u op de knop **HOME** en bevestigt u door op **DISABLING DEVICE** te drukken.



**OPMERKING:** Voor optimale prestaties van de Landroid Vision wordt aanbevolen om tijdens de initiële installatie de software bij te werken.

**2. De software bijwerken**

Het wordt aanbevolen de software bij te werken naar de nieuwste firmware. Het helpt Landroid Vision slimmer te worden. Houd er rekening mee dat Landroid Vision de eerste keer moet worden bijgewerkt naar de nieuwste firmware.

**Updates via de ether**

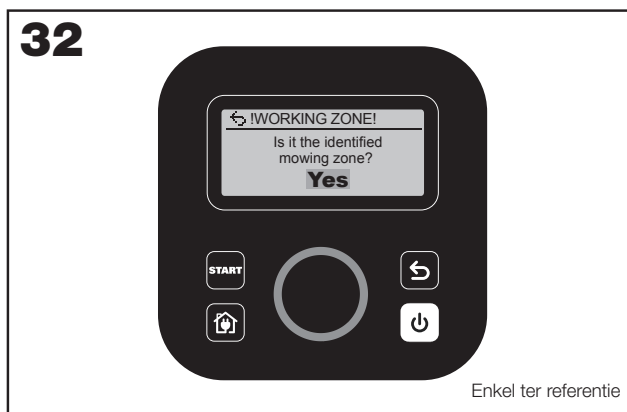
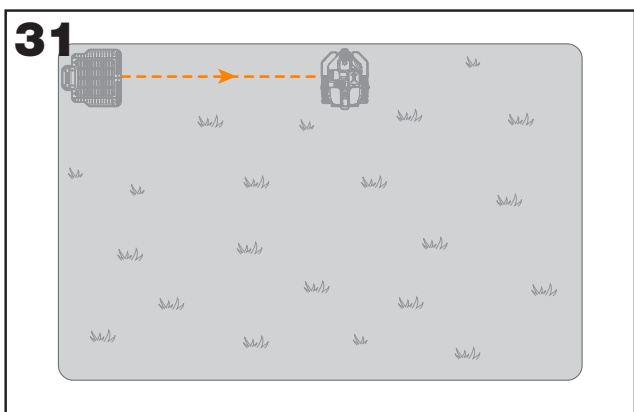
Als uw Landroid Vision verbonden is met uw Wi-Fi-netwerk, krijgt u via de App een melding dat er nieuwe software beschikbaar is. Nadat u hebt bevestigd, zal de update automatisch via de ether plaatsvinden.

**OPMERKING:** Zorg ervoor dat Landroid Vision wordt opgeladen of dat de batterijcapaciteit 50% heeft bereikt voordat u de firmware-update start.

**3. Enkele zone: Identificeer de zone (Zie Afb. 31 - Afb. 32)**

Bij de initiële opstart moet Landroid Vision het werkgebied bevestigen. Als je een enkel gazon hebt, volg dan onderstaande stappen:

- Plaats Landroid Vision in de oplaadbasis binnen het aangewezen werkgebied en zorg ervoor dat deze is opgeladen.
- Start Landroid Vision, en deze zal de oplaadbasis verlaten om de grasrand te zoeken.
- Bij de eerste ontmoeting met de grasrand zal Landroid Vision ter plaatse draaien, en een bericht "Is it the identified mowing zone?" wordt weergegeven op het scherm.
- Druk op  om "Yes" te bevestigen en Landroid Vision begint te werken.



Enkel ter referentie

**4. Meerdere zones instellen**

Gebruik uw smartphone binnen handbereik en volg stap voor stap de instructies op de App. Het verkennen van uw gazon is in een oogwenk voltooid.

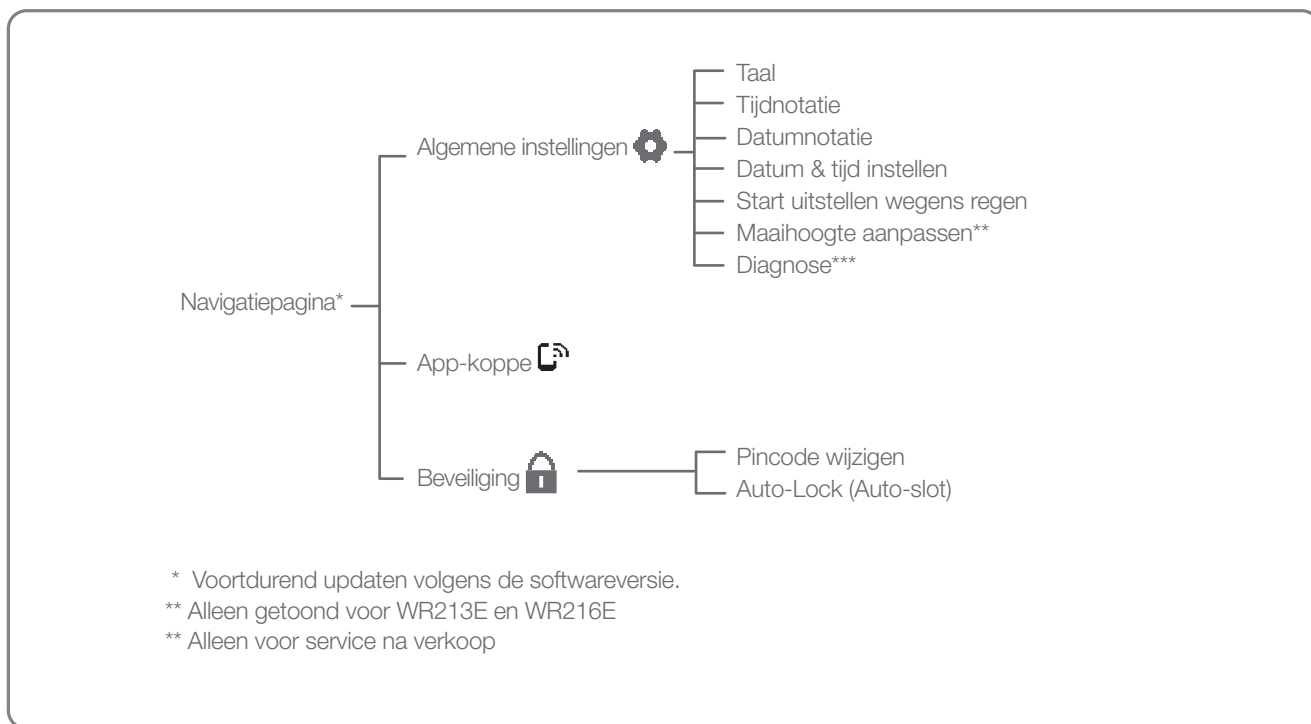
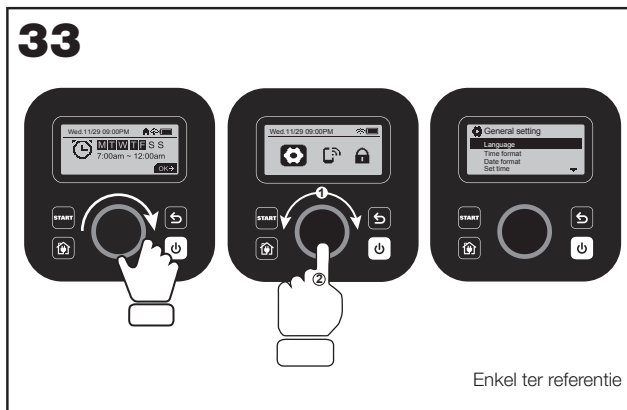
# INSTELLING VAN DE MACHINE

## Geavanceerde functies via de ingebouwde interface

Ondanks het minimalistische ontwerp kunt u verschillende geavanceerde functies instellen via het ingebouwde bedieningspaneel. Echter, voor de beste gebruikerservaring raden wij u aan om de gratis Landroid Vision App te gebruiken om dit te doen, gezien de veel rijkere en intuïtievare interface.

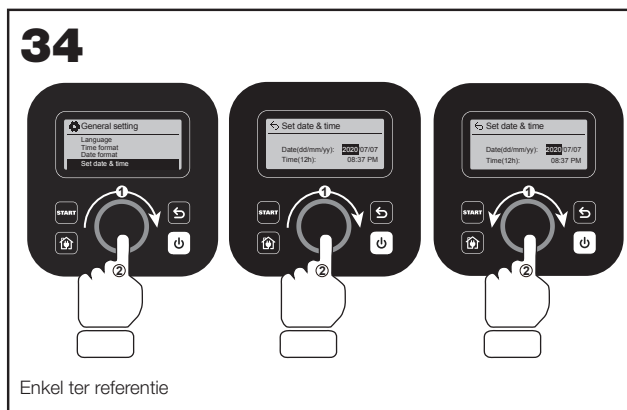
### 1. Instellingen (Zie Afb. 33)

- Voor toegang tot het hoofdmenu, draait u rechtsonder.
- Draai om de menu items te selecteren:
  - “General settings”
  - “App link”
  - “Security”
 druk vervolgens op om te bevestigen.
- Gebruik dezelfde procedure voor de volgende acties.



### 2. Datum en tijd instellen (Zie Afb. 34)

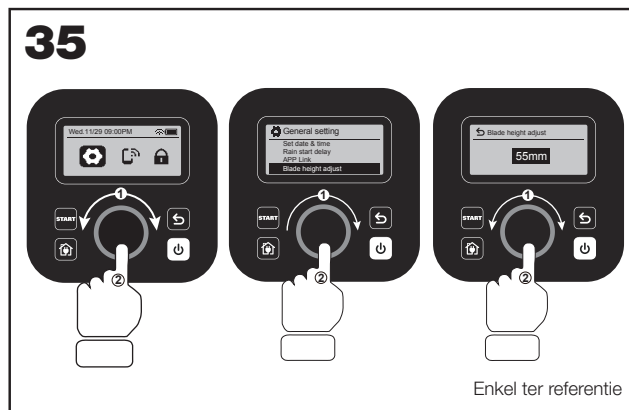
- Ga terug naar “General settings”.
- Draai om “Set date & time” te selecteren, druk vervolgens op om te bevestigen.
- Draai rechtsonder om de datum te selecteren, druk vervolgens op om te bevestigen. De geselecteerde optie (dag, maand of jaar) begint te knippen.
- Draai om de dag, maand of jaar te selecteren en druk snel om te bevestigen. Gebruik dezelfde methode om “Jaar / Maand / Tijd” in te stellen.







**3. De meshoogte instellen (alleen voor WR213E WR216E) (Zie Afb. 35)**

- Terug naar startpagina, draai  rechtsom om “Algemene instellingen” te selecteren en druk op  om te bevestigen.
- Draai  rechtsom om “Instelling van meshoogte” te selecteren, druk op  om te bevestigen.
- Druk op knop , de maaihoogte kan worden ingesteld tussen 30-60 mm (5 mm per draai ). Draai  om de gewenste maaihoogte te selecteren en druk vervolgens op  om te bevestigen.



**4. One time schedule**

Om het gazon te maaien op een dag of tijd buiten de geprogrammeerde periode, start u gewoon de Landroid Vision door op de knop  te drukken en vervolgens op  om te bevestigen. In dit geval zal de Landroid Vision het gazon echter alleen maaien voor de duur van de levensduur van de accu en eenmaal terug op de basis om op te laden, blijft hij daar totdat hij is geprogrammeerd om opnieuw te starten.

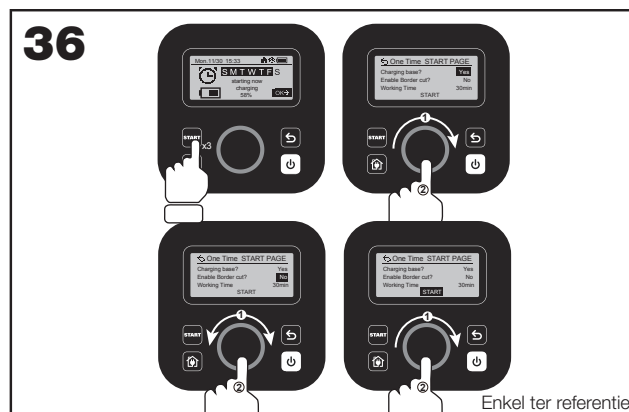
Met de nieuwe functie “One time schedule” kan echter een precieze werktijd worden geprogrammeerd met een optie voor het maaien van randen.

Het is ook mogelijk om te beslissen of aan het einde van de maaisessie de Landroid Vision moet terugkeren naar het op laadstation of ter plekke moet uitschakelen. Dit is erg handig in elke situatie waarin een deel van het gazon niet is verbonden door een pad dat de Landroid Vision kan afleggen naar het hoofdgazon (waar de oplaadbasis zich bevindt), dwz die gebieden waar de Landroid Vision met de hand naartoe moet worden vervoerd, zodat hij niet kan blijven werken totdat de batterij leeg is.

- Als de Landroid Vision toegang heeft tot het op laadstation. **(Zie Afb. 36)**

**Let op:** om de optie “Border Cut” te activeren, moet de Landroid Vision in de oplaadbasis zijn geplaatst.

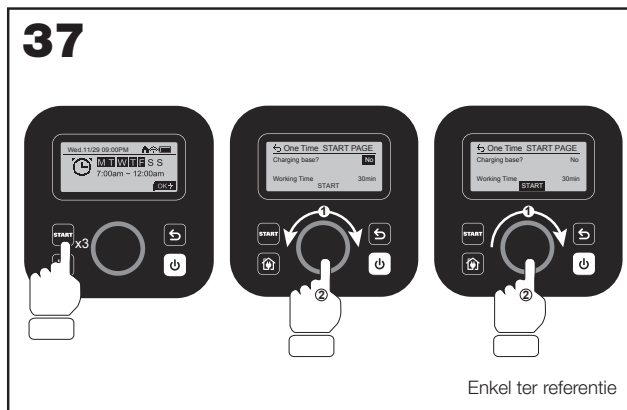
- Plaats de Landroid Vision op het op laadstation.
- Ga naar het hoofdmenu.
- Druk driemaal snel op de  knop.
- Draai  rechtsom, selecteer “Charging base - Yes / No”, druk vervolgens op  om de instellingen in te voeren.
- Het geselecteerde woord knippert. Selecteer “Yes” en druk op  om te bevestigen.
- Draai  om “Enable Border Cut - Yes / No” te selecteren, selecteer de gewenste optie en bevestig.
- Volg dezelfde procedure om de “Working Time” te selecteren.
- Draai  rechtsom om te kiezen of u “Start” wilt activeren of niet en druk op  om te bevestigen. Zodra de accu leeg is, keert de Landroid Vision terug naar het basisstation om op te laden en, indien nodig, opnieuw op te starten in overeenstemming met de nieuw ingestelde maaitijd.



- Als de Landroid Vision GEEN toegang heeft tot het op laadstation. **(Zie Afb. 37)**

**Let op:** de optie "Border Cut" is niet beschikbaar voor gebieden zonder toegang tot het laadstation.

- Ga naar het hoofdmenu.
- Druk driemaal snel op de **START** knop.
- Draai **⌚** rechtsom, selecteer "Charging base - Yes / No" en druk op **⌚** om de instellingen in te voeren.
- Het geselecteerde woord knippert. Selecteer "No" en druk op **⌚** om te bevestigen.
- Volg dezelfde procedure om de "Working Time" te selecteren.
- Draai **⌚** rechtsom om te kiezen of u "Start" wilt activeren of niet en druk op **⌚** om te bevestigen. Zodra de accu leeg of maaitijd verlopen is, wordt de Landroid Vision ter plekke uitgeschakeld.



**5. Auto-Lock (Auto-Slot) (Zie Afb. 38)**

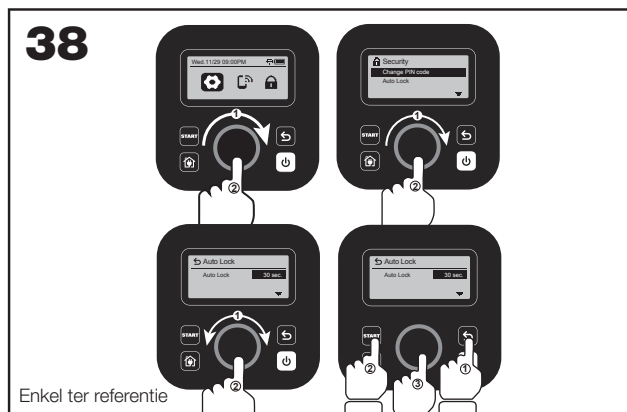
Auto-slot voorkomt dat de instellingen van Landroid Vision onbedoeld worden veranderd, vooral in situaties waarin kinderen of omstanders toegang kunnen krijgen tot de machine.

Auto-slot blokkeert de functies van het toetsenpaneel en menu van Landroid Vision. Zodra deze functie actief is, moet u de pincode invoeren voordat u toegang krijgt tot het menu met de instellingen.

Als er een knop wordt ingedrukt terwijl Landroid Vision bezig is met maaien, dan zal deze stoppen. Om het maaien te hervatten en toegang te krijgen tot het menu, moet de pincode worden ingevoerd.

Houd er rekening mee dat Auto-slot geen invloed heeft op de gebruikelijke werksessies van Landroid Vision - tenzij natuurlijk iemand met het toetsenpaneel aanpast.

- Terug naar de hoofdinterface.
- Rechtsom draaien **⌚** naar "Security" (Veiligheid) en kort indruk- ken **⌚** om te openen.
- Rechtsom draaien **⌚** naar "Auto-Lock" (Automatische Vergrendeling) en kort indrukken **⌚** om te openen.
- Op dit moment zal men een zwarte achtergrond onder de vergrendeltijdwaarde zien. Druk kort op **⌚**, de zwarte achtergrond zal verdwijnen. Draai vervolgens rechtsom **⌚** om de vergrendeltijd in te stellen van 30 seconden tot 10 minuten (Als bijvoorbeeld 30 seconden wordt geselecteerd, wordt de display na 30 seconden vergrendeld). Elke draai voegt 30 seconden toe. Na het instellen, druk kort op **⌚**.
- Keer vervolgens terug naar de hoofdinterface en druk kort op "Start" en vervolgens op **⌚**, de maaier zal starten of doorgaan met werken.
- Druk op een willekeurige knop op het toetsenpaneel om de instelling van Auto-slot te veranderen, Landroid Vision zal stoppen als deze in beweging is. Voer de pincode in om het toetsenpaneel te ontgrendelen en de instellingen te veranderen.



## LANDROID VISION MET HET INTERNET VERBINDEN

### Waarom Landroid Vision aansluiten

Landroid Vision is een IoT-apparaat (Internet of Things). Om de optimale functionaliteit uit uw Landroid Vision te halen en deze altijd up-to-date te houden met de nieuwste software, wordt aanbevolen om via uw Wi-Fi-netwerk met het internet verbonden te zijn. Des te vaker Landroid Vision uw gazon maait, des te slimmer wordt het wanneer het verbonden is met het internet.

### VOORDAT UW BEGINT

#### 1. Download de App

Download eerst de gratis Landroid Vision App. Verkrijg het van Android of Apple App stores.

#### 2. Zorg ervoor dat u hebt:

- Uw Wi-Fi-netwerkwachtwoord / Bluetooth-functie op smartphone.
- Landroid Vision-serienummer: het staat op het etiket onder de motorkap van de machine.

Als u het 20-cijferige serienummer niet wilt typen, voer het dan in door de QR-code te scannen met de camera van uw smartphone.

#### 3. Controleer uw instellingen

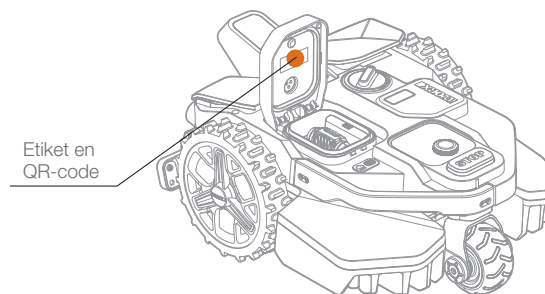
##### Wi-Fi-verbinding

- Landroid Vision werkt met 2.4GHz/5GHz Wi-Fi-sigitaal.
- Zorg ervoor dat uw Landroid Vision zich in dezelfde router bevindt als uw smartphone.
- Zorg ervoor dat de afstand tussen uw Landroid Vision, smartphone en uw router zo dicht mogelijk bij elkaar ligt tijdens de verbinding.

**Tip:** wanneer Landroid Vision zich naar een gedeelte van uw gazon verplaatst met een slecht of geen Wi-Fi-sigitaal, worden de instructies van de App alleen uitgevoerd wanneer Landroid Vision terugkeert naar een gebied met een goed sigitaal.

##### Bluetooth-functie

- De Bluetooth-functie op de smartphone is geactiveerd.
- Zorg ervoor dat uw Landroid Vision zich binnen de aansluitbare afstand bevindt.



## **LANDROID VISION APP GEEN EENVOUDIGE AFSTANDSBEDIENING**

Denk niet dat het een afstandsbediening is. De App is een integraal onderdeel van het geavanceerde ecosysteem van Worx Landroid Vision op basis van cloud computing en artificial intelligence.

Dankzij de aangevulde reality-functie van de App kunt u de exacte oppervlakte van uw gazon meten. Het is net zo makkelijk als een wandeling langs de grens.

U kunt de App gebruiken om informatie te uploaden over uw grassoort, grondsoort en irrigatie. Deze invoer, in combinatie met de weergegevens en de grootte van het gazon, stelt onze cloud computing in staat om het werkschema van uw Landroid Vision elke dag aan te passen aan de werkelijke groei van uw gras.

Met de App kunt u ook statistieken bekijken over wat Landroid Vision voor u heeft gedaan. Als het ooit nodig is om uw Landroid Vision te laten onderhouden, kunt u zelfs een serviceticket openen met behulp van de App.

De App informeert u ook wanneer er nieuwe software beschikbaar is voor Landroid Vision om automatisch via de lucht te downloaden.

Eenmaal verbonden, heeft Landroid Vision toegang tot zijn unieke automatische planningsinstructies vanuit de cloud en kan het de nieuwste software downloaden om zijn prestaties te optimaliseren.

# ONDERHOUD

Uw Landroid Vision werkt hard en moet van tijd tot tijd worden schoongemaakt en gecontroleerd. Dit gedeelte van onze gids helpt u om Landroid Vision in goede staat te houden, zodat het jarenlang zonder problemen kan meegaan. Hier is hoe u voor uw Landroid Vision kunt letten. Schakel de machine voor het uitvoeren van reparaties en onderhoud.

## HOUD HET SCHERP

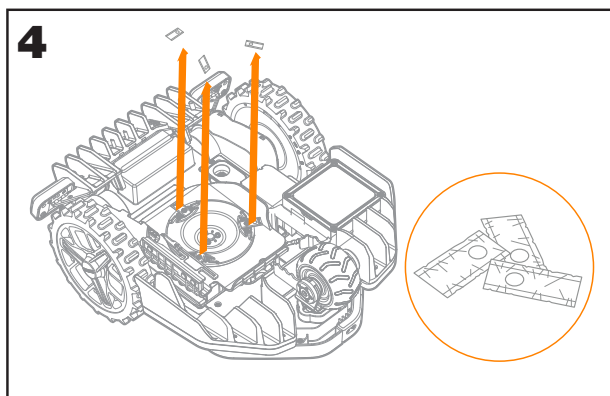
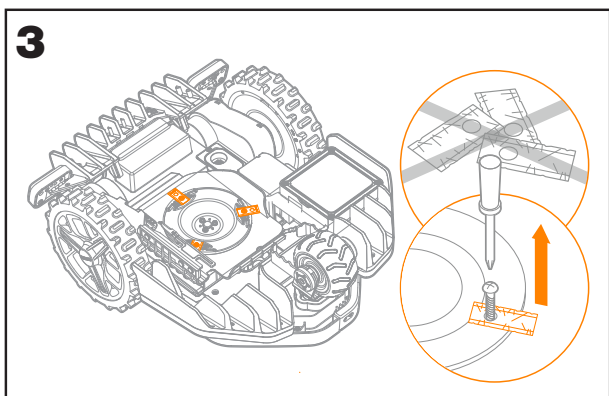
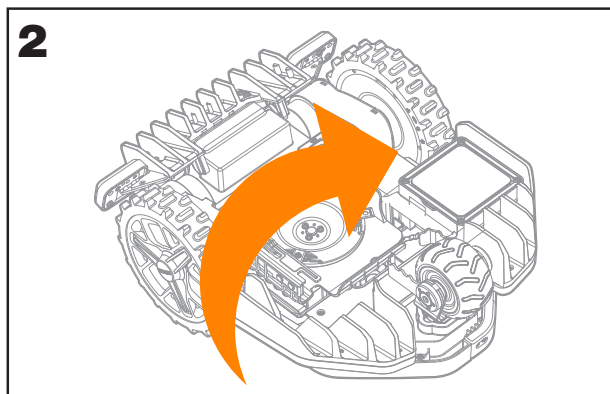
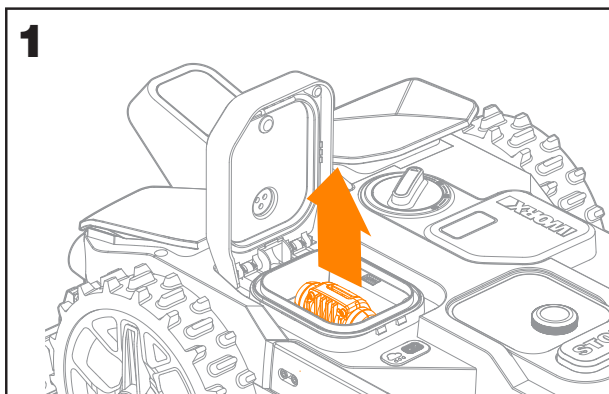
Landroid Vision maait het gras niet zoals andere maaiers. De snijbladen zijn haarscherp aan 2 kanten en draaien in beide richtingen voor een maximale snijcapaciteit.

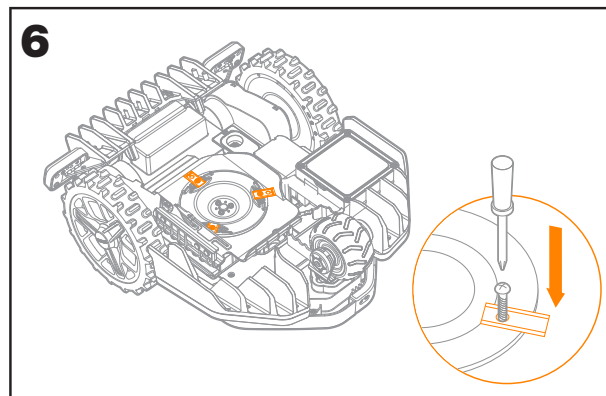
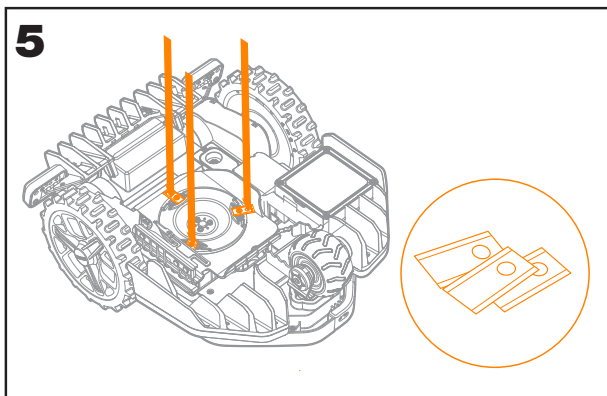
- De bladdraaischijf maakt een willekeurige rotatie met de klok mee en tegen de klok in om beide snijkanten te gebruiken en de frequentie van het vervangen van de messen te minimaliseren.
- Elk snijbladen gaat tot 2 maanden mee als het geprogrammeerd is om elke dag te maaien.
- Controleer altijd of de bladen beschadigd zijn en vervang ze als ze beschadigd zijn.
- Wanneer de snijbladen dof en versleten zijn, moeten ze worden vervangen door de reservemessen die bij uw Landroid Vision zijn geleverd. Reservemesjes zijn ook verkrijgbaar bij uw dichtstbijzijnde Landroid Vision dealer.

**⚠ WAARSCHUWING! Voordat u de messen schoonmaakt, afstelt of vervangt, schakelt u uw Landroid Vision OFF en verwijdert u de batterij. Draag altijd beschermende handschoenen.**

### Vervangen van de mesbladen

- Verwijder de batterij (Zie Afb. 1) en draai de Landroid Vision voorzichtig om (Zie Afb. 2).
- Neem de schroeven van de messen met een schroevendraaier (Zie Afb. 3 - Afb. 4).
- Schroef de nieuwe messen stevig vast (Zie Afb. 5 - Afb. 6).



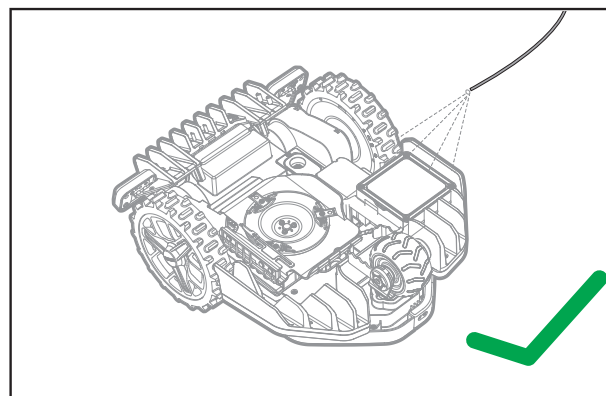
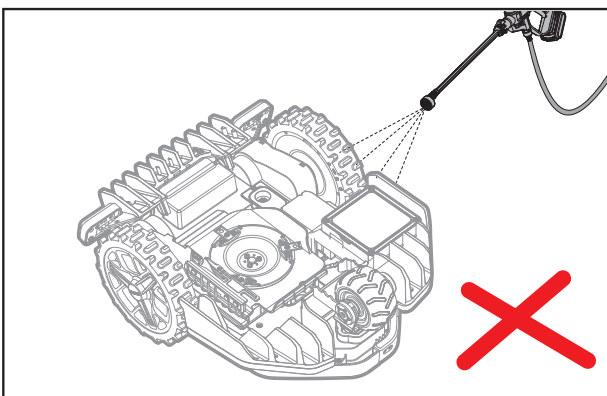


**⚠ Let op:** Bij het plaatsen van nieuwe messen moet u ervoor zorgen dat u ALLE messen vervangt. Gebruik altijd nieuwe schroeven bij het monteren van de messen. Dit is belangrijk om ervoor te zorgen dat het blad goed op zijn plaats blijft en om de draaischijf van het blad in evenwicht te houden. Het niet gebruiken van nieuwe schroeven kan ernstig letsel veroorzaken.  
Belangrijk: Na het vastschroeven van het mes op de messchijf, zorg ervoor dat het mes vrij kan ronddraaien.

**HOUD HET SCHOON** 

Uw Landroid Vision moet regelmatig worden schoongemaakt. Dit helpt om het in goede conditie te houden, vooral door het verwijderen van vuil, puin en de ophoping van gras bij het dagelijks maaien. Schakel Landroid Vision uit voordat u het schoonmaakt. Voor extra veiligheid, verwijder de batterij.

**⚠ Opmerking: Zorg er bij het reinigen van de Landroid Vision voor dat het batterijklepje gesloten is.**  
**⚠ WAARSCHUWING! UW Landroid Vision kan alleen met een slang worden gereinigd! Gebruik GEEN hogedrukreiniger op Landroid Vision. Water onder hoge druk kan het inwendige van de afdichting binnendringen en elektronische en mechanische onderdelen beschadigen.**



**Reinigen van het bovengedeelte**

- Reinigen met een met water gevulde spuitfles Gebruik geen oplosmiddelen of polijstmachines.
- Gebruik een borstel of een schone doek om het opgebouwde vuil te verwijderen.

**De bodem schoonmaken**

- Draai Landroid Vision ondersteboven.
- Verwijder vuil en grasafval met een borstel.
- Let op dat u de messen niet met uw handen aanraakt. Draag handschoenen voor bescherming.
- Reinig de messchijf, het chassis en het (de) voorwiel(en) grondig met een zachte borstel of vochtige doek.
- Draai de messchijf om er zeker van te zijn dat deze vrij kan draaien. Verwijder eventuele obstakels. Verwijder eventueel vastzittend puin zodat ze geen barst veroorzaken in de messchijf Zelfs de kleinste scheurvormingseffecten hebben uitwerking op de maaiprestaties.
- Controleer of de messen vrij rond de bevestigingsschroeven draaien. Verwijder eventuele obstakels.

**Reinigen van de aandrijfwielen**

Verwijder modder van de wielen met een borstel om een goede grip op het loopvlak te garanderen.

**Schoonmaken van de camera**

Het wordt aanbevolen om de camera regelmatig met een doek schoon te vegen.

**De laadcontacten ontruimen**

- Reinig de contactpennen op de oplaadbasis en de oplaadstrips op de Landroid Vision met een doek.
- Verwijder regelmatig de ophoping van grasresten of puin rond de contactpennen en de oplaadstrips om ervoor te zorgen dat Landroid Vision elke keer met succes laadt.

**HOUD HET OPGELADEN**

Het hart van Landroid Vision is de 20V Li-Ion Worx Powershare Batterij.

- Voor de juiste opslag van de batterij, zorg ervoor dat deze volledig is opgeladen en op een koele droge plaats.
- De aanbevolen Landroid Vision werkingstemperatuur ligt tussen 0 en 55°C.
- De levensduur van de batterij van Landroid Vision is afhankelijk van het aantal uren gebruik en de gebruiksduur per dag tijdens het maaiseizoen.

**Landroid Vision kan handmatig worden opgeladen**

- Sluit het laadstation aan op een geschikte stroomvoorziening. Het groene lampje op het laadstation gaat branden.
- Landroid Vision handmatig in het laadstation plaatsen terwijl Landroid Vision is uitgeschakeld.
- Het groene licht op de oplaadbasis gaat knipperen en Landroid Vision zal beginnen met opladen.

**De accu kan handmatig worden vervangen**

- Druk op de knop op het accudeksel en open het deksel.
- Haal de oude accu eruit en plaats het nieuwe accupakket.
- Sluit het accudeksel.

**OPMERKING:** Installeer de accu volgens de polariteitsrichting van de accu die op het fysieke object is aangegeven.

**HOUD HET IN DE WINTER OPGESLAGEN**

Hoewel Landroid Vision is ontworpen en gebouwd om de zwaarste weersomstandigheden te overleven, raden wij aan om het in de winter op te slaan in uw schuur of garage. Voorbereiding voor de winterslaap:

- Maak het grondig schoon.
- Laad de batterij volledig op.
- Schakel de stroom uit.

**Terug aan het werk in het voorjaar**

Wanneer het tijd is om Landroid Vision opnieuw te starten voor het nieuwe seizoen, voer de volgende controles uit:

- Update de tijd- en datuminstellingen via de App.
- Als u tekens van oxidatie ziet op de laadcontacten van Landroid Vision en het laadstation, maak deze dan schoon met een fijn schuurpapiertje.
- Laad de batterij van Landroid Vision volledig op voordat hij in gebruik wordt genomen.

**HOUD HEM GEÛPDATET**

Landroid Vision is altijd aan het verbeteren en nieuwe softwareversies zijn gratis beschikbaar. Houd Landroid Vision-software altijd up-to-date om het meeste uit uw machine te halen.

**Controleer welke softwareversie u heeft.**

Het softwareversienummer is te zien wanneer de Landroid Vision is ingeschakeld.

**Updates via de ether**

Als uw Landroid Vision verbonden is met uw Wi-Fi-netwerk, krijgt u via de App een melding dat er nieuwe software beschikbaar is. Nadat u hebt bevestigd, zal de update automatisch via de ether plaatsvinden.

**Handmatige updates**

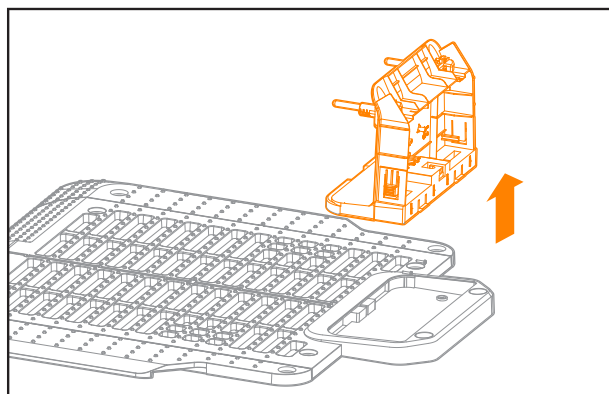
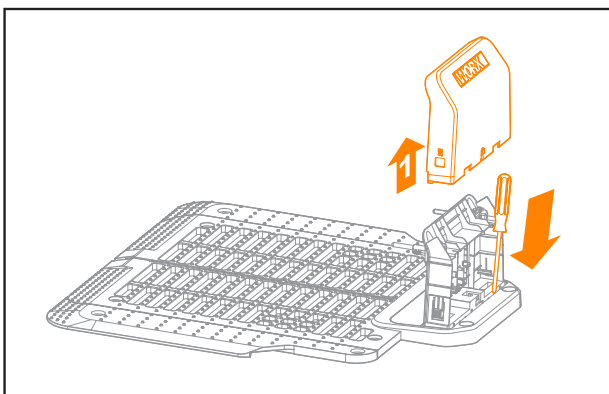
- Als uw Landroid Vision niet verbonden is met uw Wi-Fi-netwerk, kunt u deze toch naar de nieuwste softwareversie updaten met een USB-stick.
- Bezoek regelmatig de Worx Landroid Vision-website om te controleren of er een nieuwe versie beschikbaar is. Als u geabonneerd bent op de Landroid Vision e-maillijst, krijgt u bericht als er een nieuwe versie beschikbaar is.
- Download de nieuwste softwareversie op onze website.
- Neem een lege USB-stick geformatteerd in **FAT32**.
- Sla het bestand op en pak de inhoud uit op uw USB-stick.
- Zorg ervoor dat uw Landroid Vision wordt opgeladen.
- Zet de Landroid Vision uit.
- Open het accudeksel van de Landroid Vision om bij de USB-poort te komen.
- Steek de USB-stick in de poort.
- Zet de Landroid Vision aan.
- Verwijder, zonder de Landroid Vision op te tillen, de USB-stick als “Gelieve de USB-sleutel te verwijderen” wordt weergegeven.
- De update begint automatisch en kan even duren. Landroid Vision zal automatisch opnieuw opstarten nadat de update is voltooid.

**OPMERKING:** Zorg ervoor dat Landroid Vision wordt opgeladen of dat de batterijcapaciteit 50% heeft bereikt voordat u de firmware-update start.

**Verwijder de laadtoren**

- Druk tegelijkertijd op de twee klemmen op het deksel van de laadtoren om het deksel te verwijderen.
- Gebruik een schroevendraaier tegen de pin van de laadtoren en verwijder vervolgens de laadtoren.

**OPMERKING:** Wanneer Landroid Vision langere tijd niet wordt gebruikt, kan het verwijderen en correct opbergen van de laadtoren de levensduur van het laadstation verlengen.





Deze sectie bevat een handleiding over de werking en mogelijke foutmeldingen die Landroid Vision weergeeft. Aan het eind is er ook een sectie voor het oplossen van problemen die is ontworpen om u te helpen eventuele problemen te begrijpen en op te lossen.

## BEDIENINGSBERICHTEN

MELDINGEN	BERICHT LANDROID VISION ACTION
Gras knippen	Gras maaien volgens het maaischema.
Regenen	De regensensor detecteert water. Landroid Vision keert terug naar laadstation , en blijft in deze positie totdat deze is geprogrammeerd. Na het drogen start Landroid Vision automatisch het aftellen van de regenvertraging en keert vervolgens terug naar de maaitoestand. Als u de Landroid Vision eerder wilt maaien, schakelt u hem gewoon uit en weer in, maar alleen als de regensensor droog is, of u kunt de regenvertraging volledig elimineren door de regenvertragingstijd op nul te zetten.
Kom naar huis	Moet worden opgeladen - het snijmes stopt op weg naar de basis.
Opladen	Geef "Opladen" en het oplaadpercentage weer.
Geen werkuren	Stand-by, moeten naar wens worden geprogrammeerd.
werkt niet vandaag	Stand-by start volgens het maaischema.
Werk vandaag gedaan	
klaar met opladen	Landroid Vision heeft het opladen voltooid.
Noodopladen	Noodladen Landroid Vision laadt op in de uit-stand.

## FOUTMELDINGEN

Soms kan het misgaan. Gelukkig is Landroid Vision slim genoeg om u te vertellen of hij een probleem heeft, zodat u het kunt oplossen. Bij twijfel kunt u onze website bezoeken waar u nuttige video's en verdere ondersteuning kunt vinden.

MELDINGEN	OORZAAK	ACTIE
	Batterijklepje is niet gesloten.	Sluit het batterijklepje.
Buiten werkgebied! Druk op "START" om te resetten.	Landroid Vision kan de grens van het gazon niet vinden.	<ol style="list-style-type: none"> <li>Als Landroid Vision daadwerkelijk buiten zijn werkgebied is: schakel de stroom uit, neem Landroid Vision binnen het werkgebied, zet de stroom aan en druk op start.</li> <li>Als Landroid Vision zich binnen zijn werkgebied bevindt, controleer dan of de LED op het oplaadstation groen is.</li> </ol>
VERKEERDE PIN! Probeer het opnieuw.	PIN-code is verkeerd.	Voer de juiste PIN-code in of stel uw PIN-code opnieuw in.
Motorstoring lemmet! Druk op "START" om te resetten.	Messchijf wordt geblokkeerd door een object, bijv. een tak.	Schakel de stroom uit. Zet Landroid Vision ondersteboven en controleer of er iets is dat voorkomt dat de messchijf draait en verwijder eventuele obstakels. Zet Landroid Vision rechtop. Schakel de stroom in. Druk op start.
	Het mes wordt overbelast door dik dicht gras.	Schakel de stroom uit. Breng Landroid Vision naar een gebied met kort gras of stel de maaihoogte in op een hogere stand. Schakel de stroom in. Druk op start.
Motorstoring wielen! Druk op "START" om te resetten.	De wielmotor is op een of andere manier geblokkeerd.	Schakel de stroom uit en breng Landroid Vision naar een gebied zonder obstakels. Schakel de stroom in. Druk op start. Als de foutmelding nog steeds wordt weergegeven, schakel de stroom uit. Draai Landroid Vision ondersteboven en of er iets is dat het draaien van de wielen verhindert. Verwijder alle obstakels, zet Landroid Vision rechtop, schakel de stroom in.
Ondersteboven! Druk op "START" om te resetten.	Dit kan zijn gebeurd toen Landroid Vision in contact kwam met een hellend oppervlak waardoor hij omvalt.	Zet Landroid Vision rechtop en verwijder alle obstakels die Landroid Vision zouden kunnen doen kantelen.
Maaier zit vast! Druk op "START" om te resetten.	Landroid Vision zit vast.	Schakel de stroom uit. Neem Landroid Vision mee naar een gebied in uw gazon dat vrij is van obstakels, schakel dan de stroom in. Druk op start. Als de foutmelding nog steeds wordt weergegeven: schakel de stroom uit, draai Landroid Vision ondersteboven. Controleer of er iets is dat het draaien van de wielen verhindert. Verwijder eventuele obstakels, zet Landroid Vision rechtop, schakel de stroom in.
Maaier opgetild! Druk op "START" om te resetten.	Landroid Vision is opgetild.	Schakel de stroom uit. Breng Landroid Vision naar een gebied dat vrij is van obstakels, schakel de stroom in. Druk op start. Als de foutmelding nog steeds wordt weergegeven: schakel de stroom uit, draai Landroid Vision ondersteboven en controleer of er iets is dat ervoor kan zorgen dat Landroid Vision opgetild wordt. Verwijder alle mogelijke voorwerpen, zet Landroid Vision rechtop, schakel de stroom in.

MELDINGEN	OORZAAK	ACTIE
Accuspanning te laag! Verander accu.	De accu is leeg en moet worden opgeladen.	In dit geval moet u Landroid Vision uitzetten en in het laadstation plaatsen, dan wordt 'Noodladen' weergegeven en begint hij opladen. Als de batterijfout blijft aanhouden is uw batterij beschadigd en moet u deze vervangen.
Accutemperatuur buiten bereik! Even geduld.	De temperatuur is te hoog (hoger dan 45°C) or te laag (lager dan 4°C ) bij het opladen.	Plaats het laadstation in de schaduw of wacht totdat de normale temperatuur weer bereikt is.
Laadstation niet vindbaar! Druk op "START" om te resetten.	De machine heeft onvoldoende accuvermogen om terug te keren naar het laadstation.	Breng Landroid Vision naar het laadstation.
Maaier op slot! bel de service om op te lossen.	Met de 'Lock Function' ingeschakeld, als uw Landroid Vision gedurende 3 dagen geen signaal van uw Wi-Fi-router ontvangt, dan wordt deze vergrendeld als een veiligheidsmaatregel. Dit kan zijn omdat uw router zijn vermogen heeft verloren of omdat u van Wi-Fi-router of netwerkprovider bent veranderd.	Verbind Landroid Vision opnieuw met het Wi-Fi-netwerk waarmee het oorspronkelijk gekoppeld was. Als dit niet mogelijk is, neem dan contact op met klantenservice.
RFID-leesfout!	RFID is niet juist geïnstalleerd.	Controleer of de RFID correct is geïnstalleerd.
Camera geblokkeerd!	De camera is vuil.	Maak de camera schoon.

**OPMERKINGEN**

- Voordat u de stroom inschakelt, moet u altijd controleren of Landroid Vision zich binnen zijn werkgebied bevindt. Zo niet, dan verschijnt de melding "Buiten werkgebied! Druk op "START" om te resetten." wordt weergegeven Deze melding wordt ook weergegeven wanneer Landroid Vision zich gedeeltelijk maar niet volledig binnen het werkgebied bevindt.
- Als u om wat voor reden dan ook - bijvoorbeeld een feestje, spelende kinderen... - uw Landroid Vision in het laadstation wilt parkeren: druk op  en dan . Landroid Vision zal naar de basis gaan en daar blijven. Let op Landroid Vision zal nu wachten tot de volgende geplande maai beurt. Als u deze op elk moment opnieuw wilt starten, druk  dan op  om uw Landroid Vision te starten.
- Als een fout meerdere keren optreedt op dezelfde plek van uw gazon, dan kan dit aan een probleem met de werkzone liggen. Lees in dat geval nogmaals de installatie-instructies om te controleren of uw opstelling correct is aan de hand van die instructies.
- Als uw gazon is verdeeld in twee gescheiden gebieden, verbonden door een gang van minder dan 1 m breed, waarvan er één niet is voorzien van het laadstation: wanneer Landroid Vision bijna leeg is, breng hem dan handmatig naar het laadstation.
- Als Landroid Vision af en toe abnormaal werkt, reset hem dan door hem uit te schakelen en de batterij gedurende 30 seconden te verwijderen, start hem dan opnieuw op. Als het probleem niet kan worden opgelost, neem dan contact op met onze klantenservice voor hulp.

## PROBLEEMOPLOSSING


Als uw Landroid Vision niet goed werkt, volg dan de onderstaande probleemoplossingsgids. Als de fout blijft bestaan, neem dan contact op met de klantenservice.

SYMPTOOM	OORZAAK	OPLOSSING
Het LED-lampje op het laadstation brandt niet.	Er is geen stroom.	Controleer of laadstation goed is aangesloten op de oplader en de oplader is aangesloten op een geschikte voeding.
Landroid Vision schakelt in, maar de messchijf draait niet.	Landroid Vision is op zoek naar het laadstation.	Dit is normaal: wanneer Landroid Vision moet opladen, draait de messchijf niet terwijl het automatisch op zoek is naar het laadstation.
Landroid Vision trilt.	De messchijf is uit balans. De messen kunnen beschadigd zijn.	Controleer de messen en vervang ze bij beschadiging. Verwijder vuil en vreemde voorwerpen van de messen en de messchijf.
Het gras wordt ongelijk gemaaid.	Landroid Vision werkt niet genoeg uren per dag om het gras te maaien.	Probeer meer uren toe te voegen aan het maaischema.
	Het maaigebied is te groot voor het maat van Landroid Vision die u heeft.	Probeer de grootte van het maaigebied te verkleinen of werktijd verlengen.
	De messen zijn dof en niet scherp.	Vervang alle messen en schroeven om de messchijf in evenwicht te brengen.
	De maaihoogte is te laag ingesteld voor de lengte van het gras.	De maaihoogte verhogen en dan geleidelijk verlagen.
	Gras of een ander voorwerp is om de messchijf gewikkeld.	Controleer de messchijf en verwijder gras of andere voorwerpen die kunnen voorkomen dat het draait.
	There is a build-up of grass in the blade disc or motor frame box.	Make sure the blade disc rotates easily. If need be, you may take off the blade disc and then remove the debris.
	Herkenningsfout	Verwijder de obstakels, zoals bladerhopen, onkruid en wilde bloemen.
De tweede zone is niet gemaaid.	Programmeerfout	Controleer of de RFID's correct zijn geïnstalleerd en hergeprogrammeerd.
	Er zijn obstakels tussen de RFID's in het pad.	Verwijder de hindernissen.
	De grens van de doorgang binnen een bereik van 1,5 m van de grensdraad voor de RFID is gebogen.	Zorg ervoor dat er geen gebogen grens is binnen een bereik van 1,5 m van de grensdraad voor de RFID.
De laadtijd is veel langer dan de nominale laadtijd.	Slechte aansluiting door puin op de laadstrip.	Reinig de contactpennen op het laadstation en de oplaadstrip op Landroid Vision met een doek.
	Het laadbeveiligingsprogramma wordt door de hoge temperatuur geactiveerd.	Plaats het laadstation in de schaduw of wacht tot de temperatuur is afgekoeld.
De maaier laadt niet op.	Er is geen stroom.	Controleer of het netsnoer goed is aangesloten op de oplader en of de oplader is aangesloten op een geschikte voeding. Zorg ervoor dat beide laadstrips op de maaier het midden van de contactstroken op de laadvoet aanraken.

SYMPTOOM	OORZAAK	OPLOSSING
Landroid Vision begint een kortere doorlooptijd te krijgen tussen de ladingen.	Er zit iets verstopt in de messchijf dat wrijving veroorzaakt en het stroomverbruik doet toenemen.	Verwijder de messchijf en maak het schoon. Misschien is het gras te hoog en te dik.
	Landroid Vision trilt hevig omdat de messchijf uit balans is.	Controleer de messchijf en messen, verwijder vuil en vreemde voorwerpen van de messen en de messchijf. Vervang de messen door een nieuwe set.
	De batterij kan leeg of oud zijn.	Vervang de batterij.
	De werktijd is voorbij.	Stel de werktijd opnieuw in.
Landroid Vision werkt niet op het juiste moment.	De klok is niet op de juiste tijd ingesteld.	Stel de klok op de juiste tijd in.
	De geprogrammeerde maaitijden voor Landroid Vision zijn niet correct.	Wijzig de tijdstellingen voor het starten en stoppen van de maaier.
Landroid Vision kan het oplaadstation NIET vinden.	Wekelijkse uptime percentage van App instelling is veranderd.	Stel het juiste percentage in via de App.
	De richting van het oplaadstation is onjuist.	Zorg ervoor dat Landroid Vision rechts van het oplaadstation aandokt en linksom vertrekt.
	Er zijn hindernissen voor het oplaadstation.	Verwijder de hindernissen binnen een straal van 2 meter voor het oplaadstation.
Landroid Vision kan niet correct aanleggen bij het laadstation.	De QR-code is bedekt.	Zorg ervoor dat de QR-code duidelijk is en dat er zich niets direct op of boven bevindt.
	Milieu-invloeden.	Herstart Landroid Vision.
Het groene lampje op het laadstation gaat branden voordat het opladen is voltooid.	Slechte aansluiting door puin op de laadstrip.	Reinig de contactpennen op het laadstation en de oplaadstrip op Landroid Vision met een doek.
	Het laadstation is te warm of te koud.	Plaats het laadstation in de schaduw of wacht totdat de normale temperatuur weer bereikt is.
Landroid Vision wielen slippen of glijden herhaaldelijk uit.	Onbekende obstakels, zoals twijgen en takken en filialen, kunnen worden opgeworpen onder Landroid Vision worden geplaatst.	Verwijder vreemde voorwerpen van de onderkant van Landroid Vision.
	Het gazon is te nat.	Sluit de natte of zachte grondgebieden uit door de magneetstrip te gebruiken of door een pad zonder gras van meer dan 5 cm breed te creëren totdat het gazon weer droog is.
Landroid Vision glijdt uit zijn werkgebied.	Lage grip van Landroid Vision aandrijfwielen.	Controleer of de wielen schoon en vrij van modder zijn, om te zorgen dat maximale grip mogelijk is.
	De helling is steiler dan 30% (17°).	Sluit het hellende gebied af door de magneetstrip te gebruiken of door een pad zonder gras van meer dan 5 cm breed direct naast de helling te creëren.
	Herkenningfout.	Verwijder het obstakel als er een is. Door de magneetstrip te gebruiken of door een pad zonder gras te creëren dat meer dan 5 cm breed is aan de rand van het gazon, zorgt u ervoor dat de maaier correct functioneert.
	Er is gras waarvan de hoogte hoger is dan 15 cm.	Maai het gras tot onder de 15 cm. Leg magnetische strips neer of leg een 5 cm breed niet-gras pad aan als er onder het gras trappen, kliffen of een vijver zijn.
Landroid Vision botst vaak.	Het gras is hoger dan 15 cm.	Maai het gras tot onder de 15 cm.
	Er is gras rond hangende objecten zoals een hangende omheining of een glijbaan.	Leg magnetische strips neer of leg een 5 cm breed niet-gras pad rond het gebied.

SYMPTOOM	OORZAAK	OPLOSSING
Landroid Vision operative system crasht tijdens het opladen of stand-by.	Software- of weergavefout.	Herstart Landroid Vision.
Landroid Vision schakelt uit bij het aanleggen bij het laadstation.	Landroid Vision laadt niet op als gevolg van overmatige temperatuurbescherming en wordt uitgeschakeld.	Plaats het laadstation in de schaduw of wacht tot de temperatuur is afgekoeld.
	Slechte verbinding.	Controleer het LED-lampje op de oplader. Controleer de verbinding tussen de contactpennen op het laadstation en de laadstrip.
Landroid Vision stopt in het werkgebied.	Er zijn voortdurende obstakels in het werkgebied.	Leg een magnetische strip neer of creëer een niet-graspad dat breder is dan 5 cm rondom de obstakels.
	De maaihoogte is te laag ingesteld voor de lengte van het gras of het gras is te dicht.	De maaihoogte verhogen en dan geleidelijk verlagen.
Landroid Vision slaat om.	Er is een hellend obstakel op het gazon.	Sluit het obstakel uit van Landroid Vision's werkgebied.
Landroid Vision maakt geen verbinding met het internet.	Controleer of uw router de juiste instellingen heeft.	Zorg ervoor dat uw router 2,4 GHz of 5 GHz is. Als uw router twee instellingen heeft, schakel dan de 2,4 GHz- of 5 GHz-band in. Zorg ervoor dat uw router is ingesteld op de 802.11-modus en dat de draadloze instelling b/g/n gemengd is. Zorg ervoor dat de SSID Broadcastfunctie op uw router is ingeschakeld wanneer u de machine met de App verbindt. U kunt het sluiten nadat u de verbinding met succes heeft gemaakt. Controleer of de DHCP-functie is ingeschakeld. Als u uw Wi-Fi-netwerk hebt gewijzigd, moet u Landroid Vision verbinden met het nieuwe netwerk. Als u een "Fritz! box" router hebt, moet u in de instellingen "Communicatie tussen apparaten in hetzelfde netwerk toestaan" activeren.
	Controleer of de router is losgekoppeld of de Wi-Fi SSID is gewijzigd.	Zorg ervoor dat de router is aangesloten en de Wi-Fi SSID juist is.
De software-upgrade mislukt.	Het Wi-Fi-signaal is zwak.	Ga dichterbij de router staan om het signaal te versterken.
	Het batterijniveau is minder dan 50%.	Plaats Landroid Vision op het laadstation of zorg ervoor dat het batterijniveau boven de 50% ligt.
Uw Landroid Vision piept wanneer u "maand/uur/ minuut" instelt.	Dit is normaal.	Linksom ● Maak aanpassingen.




## BESCHERMING VAN HET MILIEU

 Afgedankte elektrische producten kunt u niet met het normale huisafval weggooien. Breng deze producten, indien mogelijk, naar een recyclecentrum bij u in de buurt. Vraag de verkoper of de gemeente naar informatie en advies over het recyclen van elektrische producten.

Verwijder het gebruikte accupakket uit het apparaat en gooi deze weg bij het meest geschikte recyclingbedrijf. Raadpleeg bij twijfel uw plaatselijke milieudienst.


## TECHNISCHE GEGEVENS

Type **WR206E WR208E WR213E WR216E (200-299 - aanduiding van machines, representatief voor robotmaaier met Vision-technologie)**

	WR206E	WR208E	WR213E	WR216E
Toerental onbelast (/min)	2800 /min	2600 /min	2200 /min	
Maaigebied (m <sup>2</sup> )	600 m <sup>2</sup>	800 m <sup>2</sup>	1300 m <sup>2</sup>	1600 m <sup>2</sup>
Snijdiameter (cm)	18 cm	19 cm	22 cm	
Maaihoogte (mm)	30-60 mm			
Maaisysteem	3 draaiende snijmesses			
Hoogte-instellingen	4		7	
Helling (%)	30%			
Accutype	Lithium-ion			
Accucapaciteit (Ah)	2 Ah	4 Ah		
Batterijmodel	WA3551.1	WA3014		
Laadtijd Ongeveer (min.)	80 mins.	75 mins.		40 mins.
Model Lader	WA3750.1/ WA3755.1	WA3775/WA3776		WA3796/WA3798
Lader gegevens	Lader primair: 100-240 V~50/60 Hz, 38 W, Secundair: 20V  , 1.5 A	Lader primair: 100-240 V~50/60 Hz, 90 W, Secundair: 20 V  , 3.0 A		Lader primair: 100-240 V~50/60 Hz, 190W, Secundair: 20 V  , 5.0 A
Gewicht machine (kg)	14.4 kg	14.6 kg	15.1 kg	
Veiligheidsklasse	III			
App (Wi-Fi/Bluetooth)	Y			
Frequentiebanden voor NFC (MHz)	13.56 MHz			
Maximale verzonden vermogen voor NFC (dBuA/m)	83 dBuA/m			
Frequentiebanden voor Bluetooth (MHz)	2400-2483.5 MHz			
Maximaal uitgezonden vermogen voor Bluetooth (dBm)	8 dBm			
Frequentiebanden voor Wi-Fi (MHz)	2400-2483.5 MHz, 5150-5350 MHz, 5470-5725 MHz			
Maximaal uitgezonden vermogen voor Wi-Fi (dBm)	20 dBm			
Frequentiebanden voor Wi-Fi (MHz)	5725 ~5850 MHz			
Maximaal uitgezonden vermogen voor Wi-Fi (dBm)	14 dBm			
Waterdichtheidsniveau	IPX 5			

\* Spanning gemeten zonder belasting. Beginspanning batterij bereikt maximum 20 volt. Nominale spanning is 18 volt.

## GELUIDS GEGEVENS

	WR206E	WR208E	WR213E WR216E
A-gewogen geluidsdruk	$L_{pA} = 46.45 \text{ dB(A)}$	$L_{pA} = 46.46 \text{ dB(A)}$	$L_{pA} = 46.73 \text{ dB(A)}$
	$K_{pA} = 1.58 \text{ dB(A)}$	$K_{pA} = 1.11 \text{ dB(A)}$	$K_{pA} = 1.68 \text{ dB(A)}$
A-gewogen geluidsvermogen	$L_{wA} = 57.45 \text{ dB(A)}$	$L_{wA} = 57.46 \text{ dB(A)}$	$L_{wA} = 57.73 \text{ dB(A)}$
	$K_{wA} = 1.58 \text{ dB(A)}$	$K_{wA} = 1.11 \text{ dB(A)}$	$K_{wA} = 1.68 \text{ dB(A)}$
<b>Gebruik gehoorbescherming indien de geluidsdruk hoger is dan 80dB(A).</b>			

Het is onvermijdelijk dat de machine wat lawaai veroorzaakt. Voor luidruchtig werk is een vergunning vereist en het werk is gelimiteerd tot bepaalde periodes. Houd rusttijden aan en beperkt de werkuren tot een minimum. Draag passende gehoorbeschermers voor de persoonlijke bescherming en de bescherming van mensen die in de omgeving werken.

## TOEBEHOREN

	WR206E	WR208E	WR213E	WR216E
Schroeven	14	14	14	14
Laadtoren	1	1	1	1
Laadstationplaat	1	1	1	1
Pennen voor magnetische strip	16	16	16	16
Inbussleutel	1	1	1	1
Messen (WA0190)	9	9	9	9
RFID	2	2	2	2
Magnetische strips (5m)	2	2	2	2
Meetinstrument	1	1	1	1
Accu (WA3551.1)	1	/	/	/
Accu (WA3014)	/	1	1	1
Lader (WA3750.1/WA3755.1)	1	/	/	/
Lader (WA3775/WA3776)	/	1	1	/
Lader (WA3796/WA3798)	/	/	/	1

Wij adviseren u alle accessoires te kopen in de winkel waar u het gereedschap heeft gekocht. Kijk op de verpakking van het accessoire voor meer informatie. Ook het winkelpersoneel kan u helpen en adviseren.

## GEbruIK VOLGENS BESTEMMING

Dit product is bestemd voor het maaien van gazons (uitsluitend particulier gebruik). Hij is gemaakt om vaak te maaien en een gezonder en mooier gazon te maken. Afhankelijk van de grootte van uw gazon kan de Landroid Vision geprogrammeerd worden om op elk moment te werken. Het apparaat is niet bedoeld om er mee te graven, te vegen of sneeuw te ruimen.



# CONFORMITEITVERKLARING

Wij,  
 Positec Germany GmbH  
 Postfach 680194, 50704 Cologne, Germany

Namens Positec verklaar ik dat het product  
 Beschrijving **Robotgrasmaaier**  
 Type **WR206E WR208E WR213E WR216E (200-299 - aanduiding van machines, representatief voor robotmaaier met Vision-technologie) (Het serienummer staat op de achterpagina) met acculader WA3750.1 / WA3755.1 / WA3775 / WA3776 / WA3796 / WA3798 en oplaadbasis WA0515**  
 Functie **Gras maaien**

Overeenkomt met de volgende richtlijnen,  
**2006/42/EC, 2014/30/EU, 2014/35/EU, 2011/65/EU&(EU)2015/863, 2000/14/EC gewijzigd door 2005/88/EC, 2014/53/EU**

2000/14/EC gewijzigd door 2005/88/EC	<b>WR206E</b>	<b>WR208E</b>	<b>WR213E WR216E</b>
- Procedure beoordeling conformiteit volgens	<b>Annex V</b>	<b>Annex V</b>	<b>Annex V</b>
- Niveau gemeten geluidsvermogen	<b>57.45 dB (A)</b>	<b>57.46 dB (A)</b>	<b>57.73 dB (A)</b>
- Opgegeven, gegarandeerde niveau geluidsvermogen	<b>59 dB (A)</b>	<b>59 dB (A)</b>	<b>59 dB (A)</b>

Standaards in overeenstemming met,  
**Voor grasmaaier: EN 50636-2-107:2015+A1:2018+A2:2020+A3:2021, EN 60335-1:2012+A11:2014+A13:2017+A1:2019+A2:2019+A14:2019+A15:2021, EN IEC 62311:2020, EN IEC 55014-1:2021, EN IEC 55014-2:2021, EN IEC 61000-3-2:2019+A1:2021, EN 61000-3-3:2013+A1:2019+A2:2021**  
**Voor Bluetooth & Wi-Fi-module (2.4G): EN 301 489-1 V2.2.3, EN 301 489-17 V3.2.4, EN 300 328 V2.2.2**  
**Voor Wi-Fi-module (5G): EN 301 489-1 V2.2.3, EN 301 489-17 V3.2.4, EN 301 893 V2.1.1, EN 300 440 V2.2.1**  
**Voor oplader: EN IEC 55014-1:2021, EN IEC 55014-2:2021, EN IEC 61000-3-2:2019+A1:2021, EN 61000-3-3:2013+A1:2019+A2:2021, EN IEC 60335-2-29:2021+A1:2021, EN 60335-1:2012+A11:2014+A13:2017+A1:2019+A2:2019+A14:2019+A15:2021, EN 62233:2008**  
**Voor RFID: EN 300 330 V2.1.1, EN 301 489-3 V2.3.2**  
**Voor lawaai: EN ISO 3744:1995**  
**Voor RoHS: EN IEC 63000:2018**

De persoon die bevoegd is om het technische bestand te compileren,  
**Naam Marcel Filz**  
**Adres Positec Germany GmbH Postfach 680194, 50704 Cologne, Germany**



2024/03/07  
 Allen Ding  
 Plaatsvervangend Chief Ingenieur, Testen en Certificering  
 Positec Technology (China) Co., Ltd  
 18, Dongwang Road, Suzhou Industrial  
 Park, Jiangsu 215123, P. R. China