



**WORX**  
it's your nature

Brukermanual

Oversettelse av den opprinnelige beskrivelsen

**WR206E**

**WR208E**

**WR213E**

**WR216E**

**LANDROID**  
UNMANNED  
MOWING  
VEHICLE

# INNHALDSFORTEGNELSE

---

## Velkommen

p. 03      Kontaktinformasjon

---

## Sikkerhetsinstruksjon

p. 04      Viktige sikkerhetsinstruksjoner

---

## Bli kjent med Landroid Vision

p. 09      Eskens innhold

---

p. 10      Bli kjent med Landroid Vision

---

## Kom i gang

p. 11      Slik fungerer Landroid Vision

---

p. 14      Forberedelse og planlegging

---

p. 22      Starte Landroid Vision

---

p. 24      Maskininnstillinger

---

p. 27      Koble Landroid Vision til internett

---

p. 28      Bruk av appen

---

## Vedlikehold

p. 29      Hold den skarp

---

p. 30      Hold den ren

---

p. 31      Hold den oppladet

---

p. 31      Vinterlagring

---

p. 31      Hold den oppdatert

---

p. 32      Fjern ladetårnet

---

## Hurtigreferanse

p. 33      Driftsmeldinger

---

p. 34      Feilmeldinger

---

p. 36      Feilsøking

---

p. 39      Tekniske data

---

p. 40      Støyinformasjon & Tilleggsutstyr

---

p. 41      Samsvarserklæring

---

**Takk for at du kjøpte Worx Landroid Robot Mower.**

Landroid steller gresset og gir deg den beste plenen noensinne. Helt selvgående, fullt konfigurert, fleksibel og effektiv. Denne bruksanvisningen hjelper deg med å komme i gang.

**Vi er her for å hjelpe:****Brukerstøtte**

[www.worx-europe.com/support](http://www.worx-europe.com/support)

**Nettside med brukermanual for Landroid**

<https://account.worxlandroid.com/login>

## SIKKERHETSANVISNINGER GENERELLE OG SPESIFIKKE SIKKERHETSADVARSLER

**⚠ ADVARSEL** Les gjennom alle advarslene og alle anvisningene. Hvis advarslene og anvisningene ikke følges, kan det forårsake elektriske støt, brann og/eller alvorlige skader.

**Les nøye gjennom anvisningene for trygg bruk av maskinen.**

**Ta vare på alle advarsler og anvisninger slik at du kan lese dem senere.**

- Dette produktet er ikke ment for bruk av personer (også barn) med begrensede fysiske, sensoriske eller mentale funksjonsevner, eller som mangler erfaring eller kunnskaper, hvis de ikke blir passet på eller har fått opplæring i bruk av produktet av en person som er ansvarlig for deres sikkerhet.

- Barn bør holdes under oppsyn for å være sikker på at de ikke leker med produktet.

**ADVARSEL:** For å lade batteriet, bruk bare den flyttbare strømforsyningsenheten som følger med enheten.

**ADVARSEL:** For å redusere risikoen for personskade og skade på maskinen, må du ikke fjerne batteriet før du slår av maskinen.

### VIKTIG!

#### LES NØYE FØR BRUK

#### TA VARE PÅ TIL SENERE BRUK

#### Rutiner for trygg bruk

##### Opplæring

- Les nøye gjennom anvisningene. Vær sikker på at du forstår anvisningene, og er fortrolig med knappene og hvordan produktet skal brukes på riktig måte.
- Ikke la personer som ikke kjenner anvisningene, eller barn, bruke produktet. Lokale bestemmelser kan angi aldersgrense for bruk.
- Brukeren er ansvarlig for ulykker eller fare andre personer utsettes for, på sin eiendom.

#### Forberedelser

- Sørg for riktig installasjon av det automatiske kantgrensesystemet, som instruert.  
Denne maskinen fungerer uten grenseledning eller en virtuell grense. Den kan automatisk identifisere både arbeidsområdet og området utenfor arbeidsområdet gjennom kameraet. Når maskinen er slått på, slår kameraet automatisk seg på. Maskinen gjenkjenner at plenen er arbeidsområdet gjennom kameraet, og at det som ikke er arbeidsområdet ikke er plenen. Når maskinen går til grensen mellom plen og det som ikke er plen, vil den automatisk snu for å gå tilbake til arbeidsområdet. Plasser en magnetstripe for å skille den fra naboens plen. Maskinen kommer tilbake når den møter en magnetstripe under klippingen. Gå tilbake langs magnetstripen ved retur.
- Inspiser området der apparatet skal brukes med jevne mellomrom, og fjern alle steiner, pinner, ledninger, bein og andre fremmedlegemer. Inspiser og rengjør med jevne mellomrom grensene mellom gress og det som ikke er gress. Ryddige grenser hjelper gressklipperen med å identifisere arbeidsområdet.
- Se etter skader eller slitasje på bladene, bladskruene og kuttemonteringen med jevne mellomrom. Bytt ut hele settene av slitte eller skadde blader og skruer for å sikre at de er balansert.
- Multispindelprodukter bør håndteres forsiktig, fordi et roterende blad kan få andre blader til å rotere.
- ADVARSEL** Produktet skal aldri brukes med defekt beskyttelse, eller uten sikkerhetsenheter.

#### Bruk

##### 1. Generelt

- Produktet skal aldri brukes med defekt beskyttelse, eller uten sikkerhetsenheter som for eksempel deflektorer, på plass.
- Hender og føtter skal ikke komme nær eller under roterende deler. Aldri kom nær utslippsåpningen.
- Aldri løft eller bær et apparat med motoren i gang.
- Bruk deaktiveringssenheten på maskinen
  - Før noe som blokkerer fjernes;
  - Før du kontrollerer, renser eller arbeider med apparatet;
  - Inspisere maskinen for skade etter den har truffet et fremmedlegeme;
  - Se etter skader før maskinen startes på nytt hvis den begynner å vibrere unormalt.
- Det er ikke tillatt å endre på originalutformingen av robotgressklipperen. Alle endringer gjøres på egen risiko.
- Start robotgressklipperen iht. anvisningene. Når hovedbryteren er på må hender og føtter holdes i trygg avstand fra de roterende bladene. Du må aldri ha hender eller føtter under gressklipperen.
- Robotgressklipperen skal aldri løftes eller bæres når hovedbryteren er på.
- Personer som ikke vet hvordan robotgressklipperen fungerer eller virker, skal ikke bruke den.
- Ikke legg noe på toppen av robotgressklipperen eller ladestasjonen.

- j) Robotgressklipperen skal ikke brukes hvis bladskive eller konstruksjon er defekt. Den bør heller ikke brukes hvis blader, skruer, muttere eller kabler er skadet.
- k) Slå alltid av robotgressklipperen med hovedbryteren når du ikke skal bruke den. Robotgressklipperen kan bare startes når hovedbryteren er på og riktig PIN-kode er skrevet inn.
- l) Hold hender og føtter vekk fra roterende blader. Plasser aldri hendene eller føttene nærme eller under kroppen når robotgressklipperen er i drift.
- m) Unngå å bruke maskinen og utstyret under dårlige værforhold, spesielt om det finnes risiko for lyn.
- n) Ikke rør farlige bevegelige deler før de har stanset helt opp.
- o) For maskiner som brukes i fellesområder, skal advarselsskiltene plasseres rundt arbeidsområdet av maskin. De skal vise innholdet i følgende tekst:  
Advarsel! Automatisk gressklipper! Hold deg vekk fra maskinen! Overvåke barn!
- p) For å unngå risikoen for skade, vennligst stopp gressklipperen og bær den til en annen plen som skal klippes. Dra eller trekk aldri gressklipperen under drift når du bytter plenen som skal klippes.

## 2. I tillegg, når produktet går automatisk

- a) Ikke la maskinen gå uten oppsyn hvis du vet at det er kjæledyr, barn eller andre personer i nærheten.

### Vedlikehold og lagring

**⚠ ADVARSEL! Når gressklipperen er snudd opp-ned, skal hovedbryteren alltid være av. Hovedbryteren skal være av når du gjør noe under den, som rengjøring eller bytting av blader.**

- a) Pass på at alle muttere, bolter og skruer er godt festet slik at produktet kan brukes på en trygg måte.
- b) Sjekk robotgressklipperen hver uke og bytt ut slitte eller skadde deler, av sikkerhetshensyn.
- c) Spesielt bladene og bladskiven må sjekkes for skader. Bytt om nødvendig ut alle blader og skruer samtidig, slik at de roterende delene er balansert.
- d) Kontroller at det bare brukes kuttedeler av riktig type.
- e) Kontroller at batteriet lades med riktig lader anbefalt av produsenten. Feil bruk kan føre til elektrisk støt, overoppheting eller lekkasje av etsende væske fra batteriet.
- f) Hvis elektrolytt lekker ut, skyl med vann/nøytraliserende middel, og oppsøk lege hvis det kommer i kontakt med øynene, osv.
- g) Service på produktet skal foretas i henhold til produsentens anvisninger.
- h) For å oppnå best mulig ytelse, må omgivelsestemperaturområdene nedenfor følges. Ikke lad, bruk eller oppbevar ved overskridelse av følgende temperaturområder:
  - a) Temperaturområde for lading: 4°C ~ 45°C
  - b) Temperaturområde for utlading: -20°C ~ 55°C
  - c) Temperaturområde for lagring: -20°C ~ 75°C
- i) Lekkende batterivæske kan forårsake hud- og øyeirritasjon eller kjemiske brannskader.
  - a) Unngå kontakt med hud og øyne.
  - b) Ved væske i øynene: Ikke gni. Skyl åpne øyne med vann i minst 15 minutter og kontakt lege.
  - c) Ved utilsiktet kontakt vaskes kontaktområdet umiddelbart og grundig med mild såpe og vann.
  - d) På sølt væske bruk et absorberende middel, slik som sand.

### Anbefaling

Å koble maskinen og/eller utstyret kun til en strømforsyning som er beskyttet med en jordfeilbryter (RCD) som slår ut ved strøm på mer enn 30 mA.

### Restrisiko

For å unngå skade brukes vernehansker når knivene skiftes.

### Transport

Bruk originalemballasjen når robotgressklipperen skal fraktes over lengre avstander.

Slik beveger du deg trygt fra eller innenfor arbeidsområdet:

- a) Trykk på STOP-tasten for å stoppe gressklipperen.  
Du velger en firesifret PIN-kode når du starter gressklipperen første gang.
- b) Slå alltid av robotgressklipperen hvis den skal bæres.
- c) Gressklipperen skal bæres ved å holde i håndtaket på fronten av den. Bær gressklipperen med bladskiven pekende vekk fra kroppen.

### RF eksponeringskrav

For å tilfredsstille RF-eksponeringskrav, bør en separasjonsavstand på 200mm eller mer opprettholdes mellom denne enheten

og personer under enhetsoperasjon.

For å sikre overholdelse anbefales ikke operasjoner på nærmere enn denne avstanden. Antennen som brukes til denne senderen, må ikke plasseres sammen med andre antenner eller sendere.

Dette er et apparat i klasse III som kun skal forsynes med ekstra lav spenning tilsvarende merkingen på apparatet.

ADVARSEL: Bruk bare den avtakbare tilførselsenheten som fulgte med dette apparatet for å lade opp batteriet.

## SIKKERHETSANVISNINGER FOR BATTERIPAKKE

- a) **Ikke demonter, åpne eller riv opp sekundære celler eller batteripakker.**
- b) **Ikke kortslutt en celle eller en batteripakke. Ikke oppbevar celler eller batteripakke løst i en boks eller skuff hvor de kan kortslutte hverandre eller bli kortsluttet av andre metallgjenstander.** Når batteripakken ikke er i bruk skal den holdes adskilt fra andre metallgjenstander som binders, mynter, nøkler, spiker, skruer eller andre små metallobjekter. Kortslutning av batteriet kan forårsake skader eller brann.
- c) **Ikke utsett celler eller batteripakke for varme eller ild. Unngå oppbevaring i direkte sollys.**
- d) **Ikke utsett celler eller batteripakke for mekanisk støt.**
- e) **Hvis du opplever cellelekkasje, ikke la væsken komme i kontakt med huden eller øynene. Dersom kontakt har oppstått, vask området med rikelige mengder vann og oppsøk medisinsk hjelp.**
- f) **Hold batteripakken ren og tørr.**
- g) **Tørk batteripakkekontaktene med en ren, tørr klut hvis de blir skitne.**
- h) **Batteripakken må lades før bruk. Bruk denne instruksjonen og korrekt ladeprosedyre.**
- i) **Ikke ha batteripakken til ladning når den ikke er i bruk.**
- j) **Etter en lang lagringsperiode kan det være nødvendig å lade og utlade batteripakken flere ganger for å oppnå maksimal ytelse.**
- k) **Bruk kun batterilader spesifisert av Worx. Bruk ikke andre ladere enn de som er levert for bruk med utstyret.**
- l) **Ikke bruk batteripakker som ikke er beregnet for bruk sammen med utstyret.**
- m) **Hold batteripakken utenfor barns rekkevidde.**
- n) **Ta vare på den originale bruksanvisningen for fremtidig bruk**
- o) **Ta ut batteriene fra utstyret når det ikke er i bruk**
- p) **Kvitt deg med produktet på forsvarlig måte.**
- q) **Ikke bland battericeller av forskjellig produksjon, kapasitet, størrelse eller type i enheten.**
- r) **Hold batteriet unna mikrobølger og høyt trykk.**
- s) **Advarsel! Ikke bruk ikke-oppladbare batterier.**

## BRUKERHÅNDBOKSKRAV FOR TRÅDLØST PRODUKT

- a) Bruk av denne enheten er underlagt følgende to betingelser:
  - (1) Denne enheten kan ikke forårsake skadelig interferens, og
  - (2) denne enheten må akseptere all interferens som mottas, inkludert interferens som kan forårsake uønsket drift.
- b) Forsiktig: Endringer eller modifikasjoner av denne enheten som ikke er uttrykkelig godkjent av parten som er ansvarlig for samsvar, kan ugyldiggjøre brukerens rett til å bruke utstyret.
- c) MERK: Dette utstyret genererer, bruker og kan utstråle radiofrekvensenergi, og hvis det ikke installeres og brukes i samsvar med instruksjonene, kan det forårsake skadelig interferens for radiokommunikasjon. Det er imidlertid ingen garanti for at interferens ikke vil oppstå i en bestemt installasjon. Hvis dette utstyret forårsaker skadelig interferens for radioeller TV-mottak, noe som kan fastslås ved å slå utstyret av og på, oppfordres brukeren til å prøve å korrigere interferensen med ett eller flere av følgende tiltak:
  - Reorienter eller flytt mottakerantennen.
  - Øk avstanden mellom utstyret og mottakeren.
  - Koble utstyret til en stikkontakt på en annen krets enn den mottakeren er koblet til.
  - Konsulter forhandleren eller en erfaren radio/ TV-tekniker for å få hjelp.

## FORSIKTIGHET VED BÅNDBRUK (FOR WI-FI 5G-ENHET)

Juridisk informasjon Denne enheten kan betjenes i alle EUs medlemsland. Noter nasjonale og lokale reguleringer hvor enheten brukes.

Denne enheten er bare begrenset til innendørs bruk når den brukes i frekvensområdet 5150 til 5350 MHz i følgende land:

AT	BE	BG	HR	CY	CZ	DK
EE	FI	FR	DE	EL	HU	IE
IT	LV	LT	LU	MT	NL	PL
PT	RO	SK	SI	ES	SE	UK

## INFORMASJON OM LANDROID VISION



ADVARSEL – robotgressklippere kan være farlige hvis de brukes på feil måte. Les nøye gjennom bruksanvisningen og pass på at du forstår innholdet før du bruker robotgressklipperen.



ADVARSEL – hold deg på god avstand fra maskinen når du bruker den.



ADVARSEL – Slå gressklipperen av før du utfører arbeide på eller løfter maskinen.



ADVARSEL – ikke ri på maskinen.



Litiumionbatteri Som er merket med symbolene knyttet til “separat samling” av alle batteripakker og batteripakker. Det blir deretter resirkulert eller fjernet for å redusere miljøbelastningen. Batteripakken kan være skadelig for miljøet og menneskers helse fordi det inneholder skadelige stoffer.



Må ikke brennes



Batterier kan ende opp i vann hvis de ikke kastes på riktig måte, som kan være farlig for økosystemet. Ikke kast brukte batterier som usortert husholdningsavfall.



Ikke demonter maskinen uten autorisasjon.



Ikke kast elektroprodukter som ikke kan brukes lenger, i vanlig søppel. De må leveres inn til miljøvennlig resirkulering. Du kan få råd om resirkulering hos kommunen eller en forhandler.



Klasse III apparat



Les bruksanvisningen

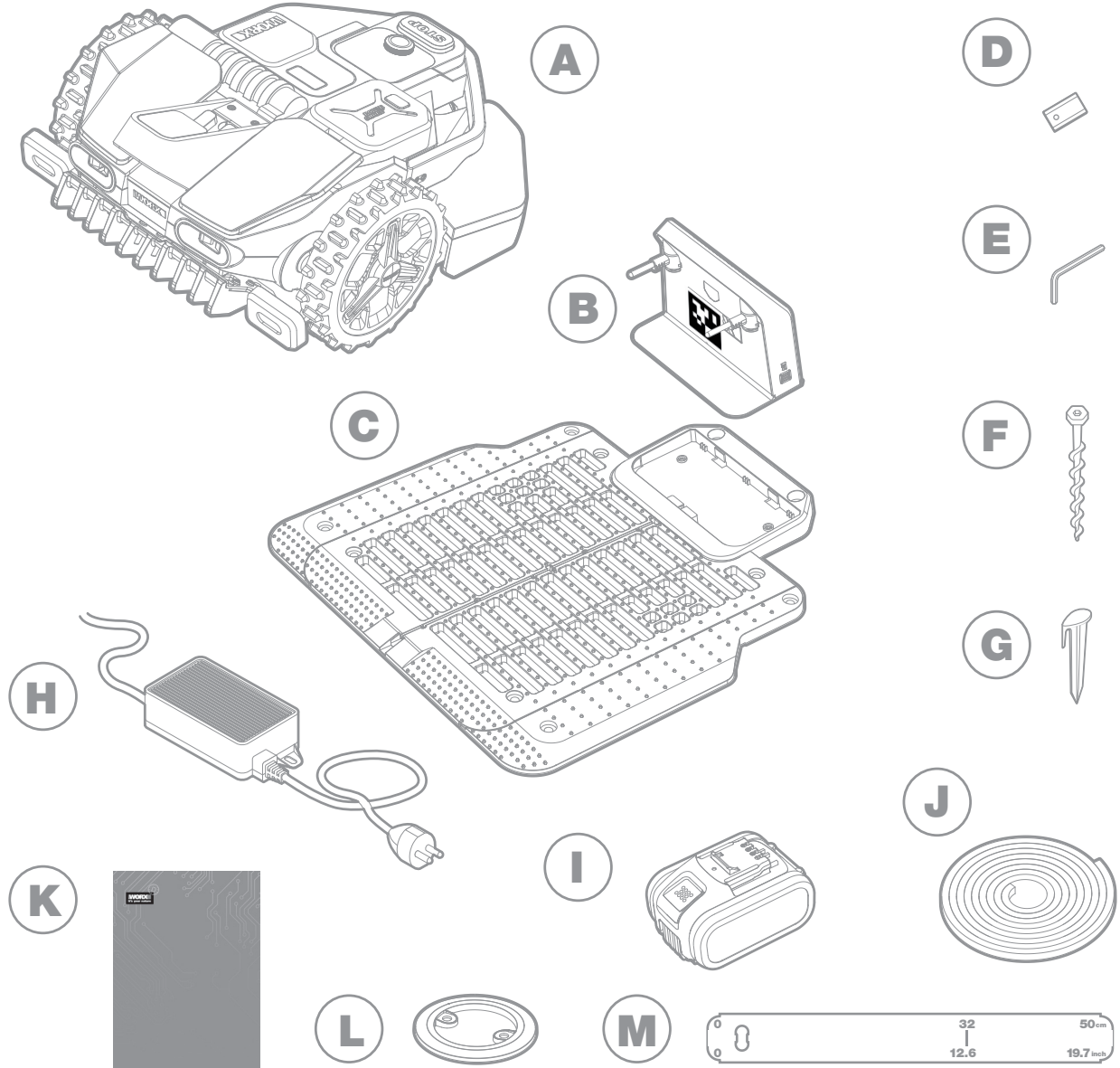


Avtakbar forsyningsenhet

**Din Landroid Vision kan brukes sammen med andre Worx funksjonelle tilbehør. Gå til [www.worxlandroid.com](http://www.worxlandroid.com) for å lære mer om disse tilgjengelige tilleggsutstyrene.**



## ESKENS INNHOLD



- A** Worx Landroid Vision

---

- B** Ladetårn

---

- C** Bunnplate for lading

---

- D** Sett med ekstra knivblader

---

- E** Sekskantnøkkel

---

- F** Skruer

---

- G** Magnetstrimmelpinner

---

- H** Strømforsyning

---

- I** 20V Batteri

---

- J** Magnetstripe i grønt\*

---

- K** Manuell

---

- L** RFID

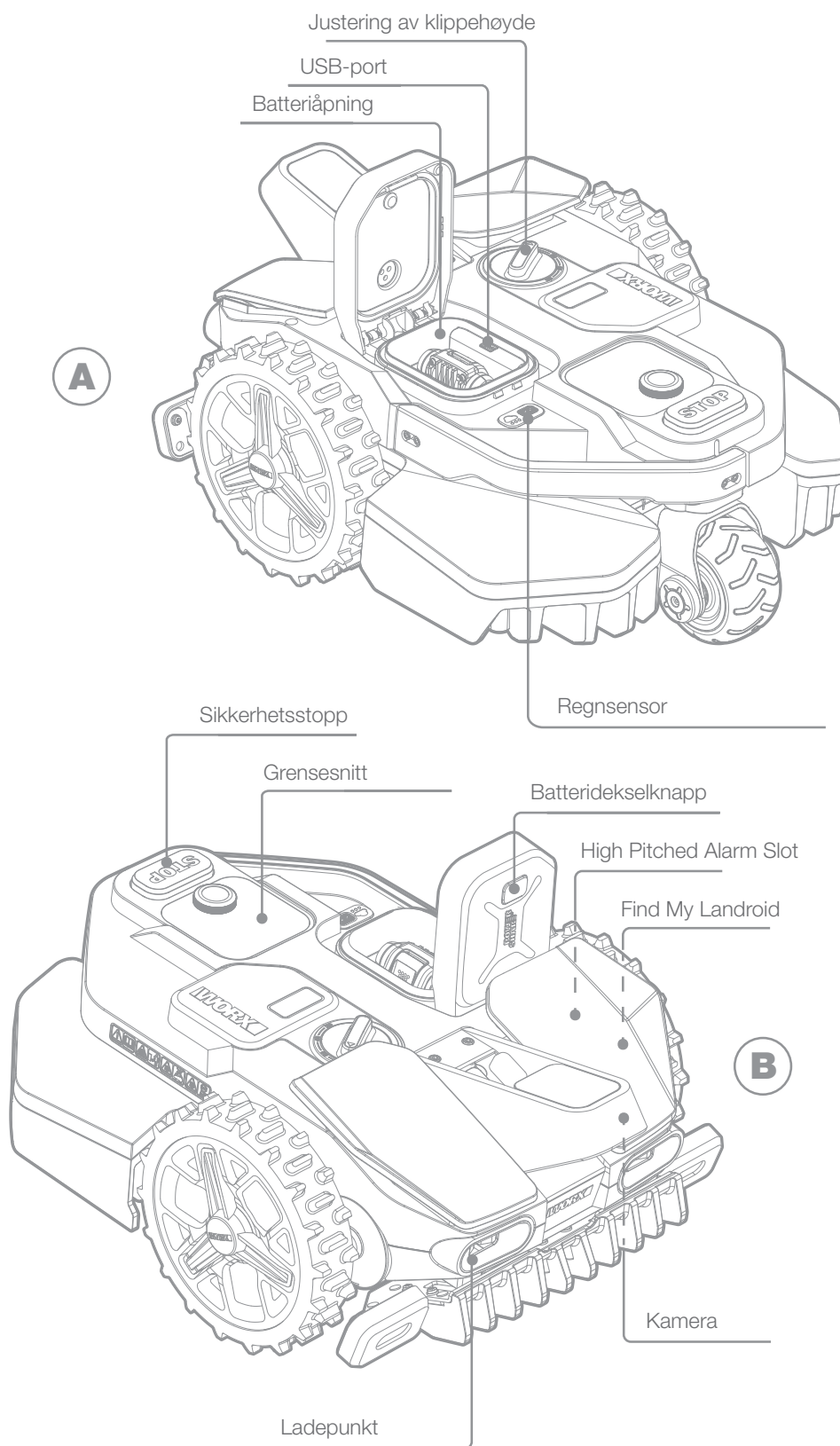
---

- M** Måleapparat

---

\* Kun for Landroid Vision

## BLI KJENT MED LANDROID VISION



Bildet er kun til referanse

## SLIK FUNGERER LANDROID VISION

I den følgende delen hjelper vi deg med å få en bedre forståelse av hvordan Landroid Vision fungerer.

Landroid Vision er utstyrt med en kamerasensor med KI (kunstig intelligens), slik at den automatisk kan fungere på egen hånd. Landroid Vision kan identifisere hvorvidt områder er dekket av plen eller ikke, og den vet når den må tilbake til ladebasen. Den kan registrere når det regner, kan stoppe seg selv hvis den registrerer et problem og snu når den ser noe som blokkerer veien. For å forhindre en ulykke stopper Landroid Vision også automatisk bladskiven fra å rotere hvis den løftes opp fra bakken eller andre sikkerhetsproblemer oppstår.

### Styre grenser



Ingen begrensingskabel eller antenneinstallasjon, ingen bekymringer om vedlikehold eller signaler. Med Landroid Vision dyplæringsteknologi vet den hvor grensen går, og klipper plenområdene automatisk gjennom identifisering av gress og når det ikke er gress. For å sikre sikkerhetsnavigasjonen rundt plenområdet ditt, er det noen scenarier som må vies spesiell oppmerksomhet. Se delen om «Klargjøring og planlegging».

### Unngåelse av hindringer



Landroid Vision er i stand til å oppdage objekter foran seg i sanntid, ved hjelp av KI-kamerateknologi. Det gjøres i kombinasjon med en stadig voksende og omfattende database med bilder. Ting som ikke skal klippes, slik som trestubber, vannrør og baller blir unngått.

### Klippe til kanten



Det spesielle offset-bladet kommer så nært som mulig kanten av plenen din, og lar deg klippe lite eller ikke klippe. Landroid Vision er programmert til å klippe kanten to ganger i uken på mandag og fredag. Hvis du vil endre denne forhåndsinnstillingen, kan du endre den via smarttelefonen eller ved å bruke kontrollpanelet i delen «Arbeidstid – Tilpass arbeidstid».

### Klippe hele dagen



Med valgfrie FiatLux kan Landroid Vision jobbe døgnet rundt, også om natten, samtidig som den forblir vennlig mot nattlige dyr som pinnsvin. Landroid Vision kan også stilles til å bare arbeide på dagtid.

**Enkel rengjøring**



Landroid Vision er IPX 5-vanntett og kan rengjøres med en vanlig hageslange.

**Selvplanerende klippeaggregat**



Landroid Visions «bakkesporing» justerer automatisk bladets høyde for å speile små konturer på plenoverflaten.

**Lader seg selv**



Når Landroid Vision må lade batteriet sitt, slutter den å klippe og følger grensen i retning mot klokken tilbake til ladebasen. Når ladingen er fullført, gjenopptar Landroid Vision automatisk klippingen eller forblir i ladestasjonen i henhold til klippeplanen.

**Regnsensor og regnforsinkelse**



Landroid Vision er 100 % værbestandig og er glad for å være ute. Men klipping av vått gress gir ikke det beste resultatet. Landroid Vision er utstyrt med en regnsensor som registrerer regn. Den forteller når Landroid Vision skal slutte å klippe og gå tilbake til ladestasjonen. Landroid Vision starter deretter klippingen igjen når gresset ikke lenger er vått. Standard regnforsinkelsestid er 180 minutter. Du kan endre innstillingen for regnforsinkelsestid via Landroid Vision-Appen.

**Ikke mer gressklipp som må samles opp**



Landroid Visions daglige klipping produserer svært kort avklipp som ikke trenger å rakes eller samles opp. Dette avklippet er et perfekt organisk næringsstoff for plenen din. Hyppig klipping øker tettheten til gresstråene og forhindrer effektivt spredning av ugress.

### Klippehøyde



Før du starter Landroid Vision for første gang, må du sørge for at gresset ikke er lengre enn 9 cm. Dersom gresset er lenger, må du bruke en vanlig gressklipper til å klippe det før du bruker Landroid Vision. Dersom du vil korte gresslengden drastisk ned, anbefales det at du gjør dette progressivt, ved å justere kuttelengden trinnvis.

### I mer ekstremvær



I tilfelle tordenvær, beskytter du Landroid Vision ved å koble fra ladebasen og sørger for at Landroid Vision ikke lades. Om vinteren, og spesielt ved veldig kaldt vær og snø, anbefaler vi at du oppbevarer Landroid Vision inne. I noen land tilbyr vi vinterservice av Landroid Vision, slik at den er klar for våren. Kontakt din forhandler eller se på nett for mer informasjon.

### Sikkerhet og PIN-beskyttelse

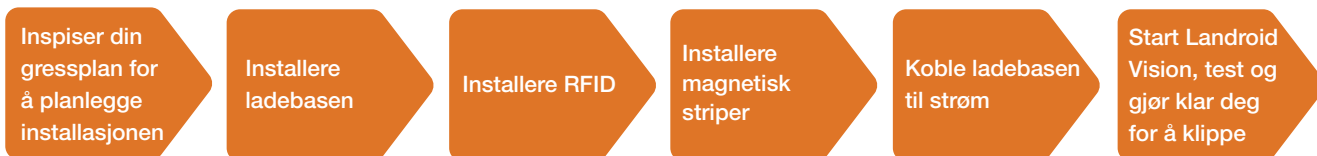
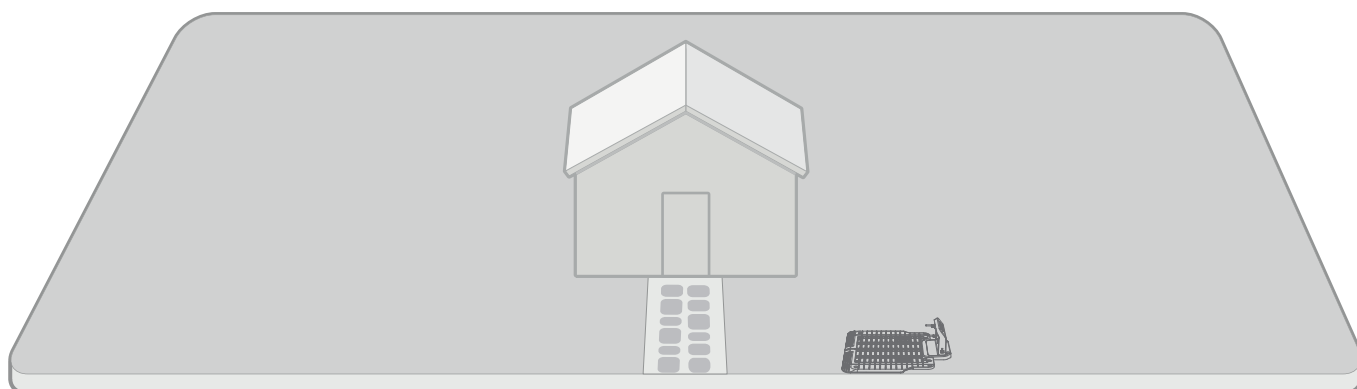


For å forhindre at uautoriserte personer kan bruke den, er Landroid Vision beskyttet av en PIN-kode som du enkelt settes opp. Dessuten støtter Landroid Vision automatisk låsefunksjon for å forhindre at barn eller andre får tilgang til innstillingene.

## FORBEREDELSE OG PLANLEGGING

Klargjøring av Worx Landroid Vision blir enklere hvis du følger disse instruksjonene nøye. **I tillegg til denne veiledningen kan du se omfattende videoopplæringsprogrammer på vår YouTube-kanal\* for oppdaterte instruksjoner.**

\* Denne informasjonen levert for bekvemmelighet, men kan ikke erstatte bruksanvisningen og sikkerhetsinstruksjonene som må leses og forstås.



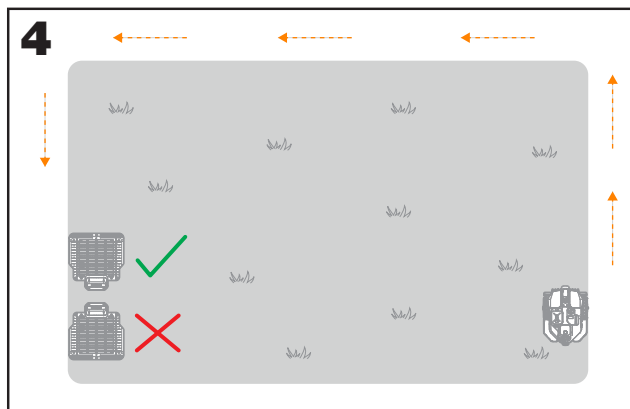
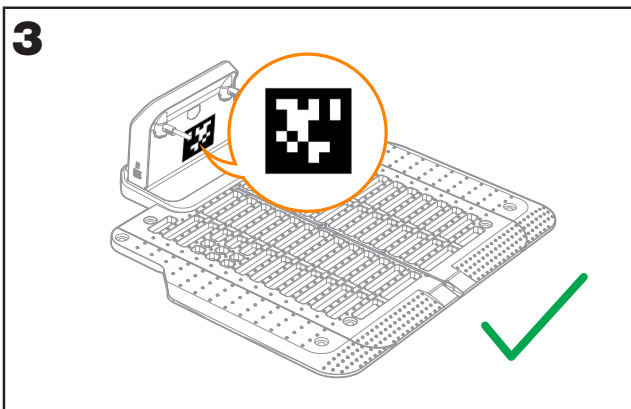
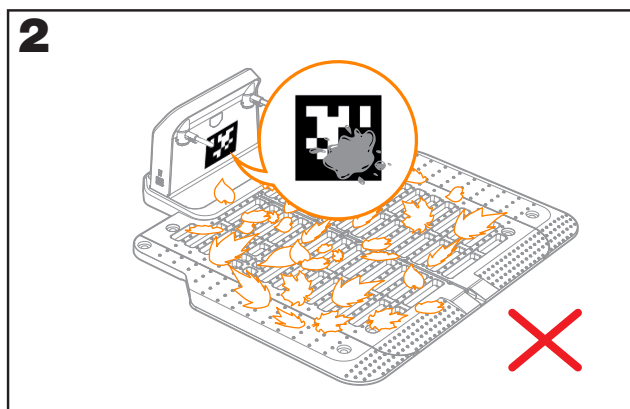
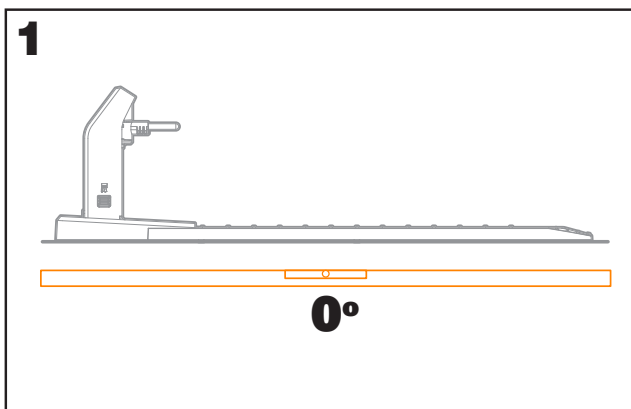
## 1. GÅ GJENNOM PLENEREN DIN FOR Å PLANLEGGE INSTALLASJONEN

### 1.1 Plan for ladebasen (Se Fig. 1 og Fig. 4)

Ladestasjonen består av en bunnplate for lading, og et ladetårn som Landroid Vision kjører på for å gjenopplade batteriene. Det finnes også en parkeringsplass der den hviler mellom klippeøktene.

Finn en riktig posisjon for den, basert på følgende:

- Stasjonen må ligge på flat bakke for å sikre effektiv dokking.
- Den trenger en rett kjørevei på 2 m foran seg for at Landroid Vision skal følge kanten og komme seg til ladebasen.
- Det skal ikke være et stort område med barmark eller lite med gress innenfor 2 m fra kjørestien for å komme inn i ladebasen.
- QR-koden på ladeplattformen er tydelig.
- Den må ha strøm og ikke være mer enn 10 meter unna en stikkontakt.
- Hvis mulig velges en skyggelagt posisjon, siden batterier og ladere ikke liker overoppheting.
- Unngå steder i nærheten av vannings sprinklere.
- Sørg for at Landroid Vision dokker rett mot ladebasen og at den går ut i retning mot klokken.



### 1.2 Plan for RFID som brukes i multisoner

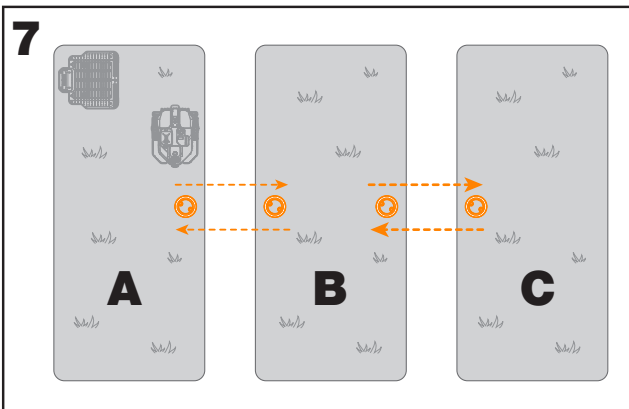
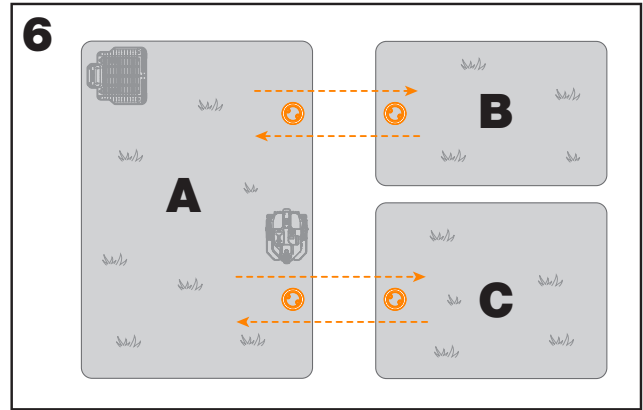
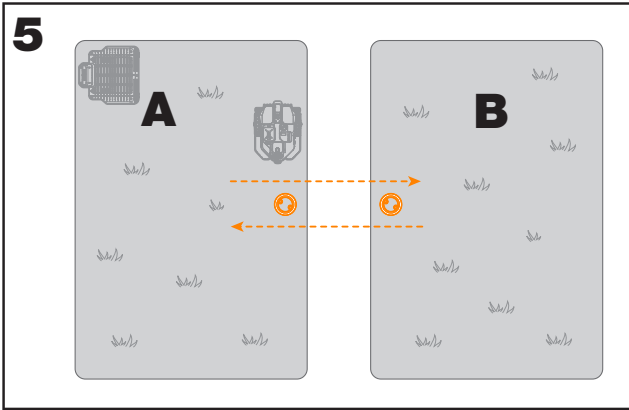
Hvis du har adskilte plener, kan de RFID-ene dine hjelpe Landroid Vision med å navigere gjennom passasjen eller stien for å klippe de adskilte plenområdene. Landroid Vision følger kanten av plenen og oppfatter alle RFID-kortene for å utforske sonene i første gjennomgang. Plenklipperen følger arbeidsplanen, registrerer RFID-kortet og reiser over til en annen sone for å fullføre arbeidet etterpå.

Hver Landroid Vision vil være utstyrt med 2 RFID-er. Du må installere RFID i hver sone. Hvis du har to adskilte plener, kan du se **Figur 5** for å installere RFID. Hvis du har tre adskilte plener, kan du se **Figur 6** og **Figur 7** for å installere RFID.

For å sikre at RFID fungerer bra, må du kontrollere at:

- Det er ingen hindringer eller store områder med bar gress, og kanten er rett innenfor 1,5 m rundt RFID-kortene.
- Grensene rundt RFID-en er tydelige og parallelle.
- Bredden på hver sone er større enn 2 m.
- Bakken under RFID er flat.
- Det ikke finnes ledninger og sterke magnetenheter innenfor 30 cm rundt RFID, for å unngå signalforstyrrelser.
- Sørg for at banen mellom hver sone er kortere enn 6 m og at høyden på eventuelle trinn på stien er mindre enn 3 cm.

**MERK:** Hvis RFID-ene som følger med ikke er tilstrekkelig, kan du kjøpe mer fra våre detaljhandelspartnere og på nett.



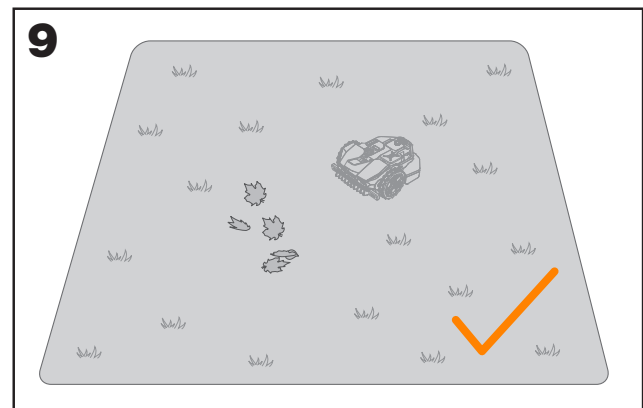
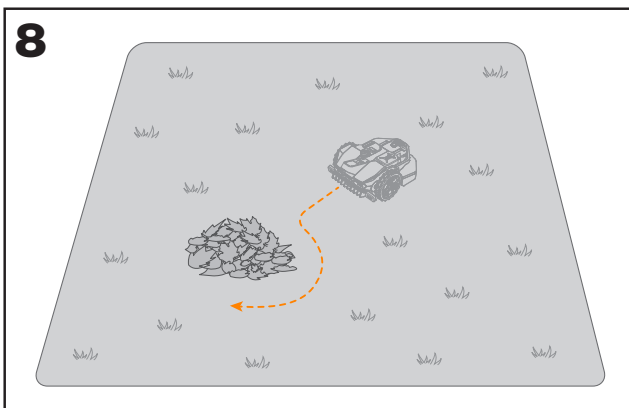
**1.3 Gjennomgå plenen din**

**A. Klippehøyde**

Det anbefales at klippehøyden er lavere enn 9 cm ved første klipp med Landroid Vision.

**B. Hauger med ting (Se Fig. 8 og Fig. 9)**

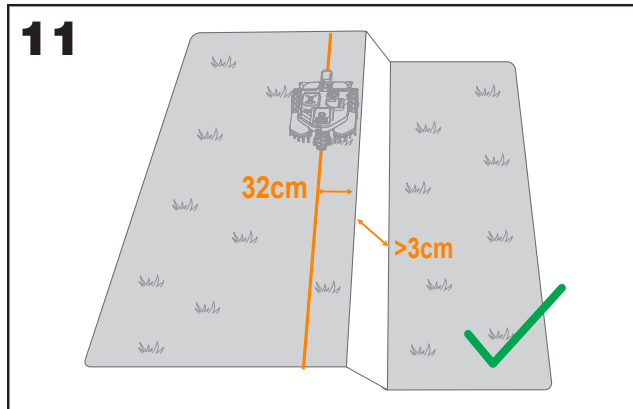
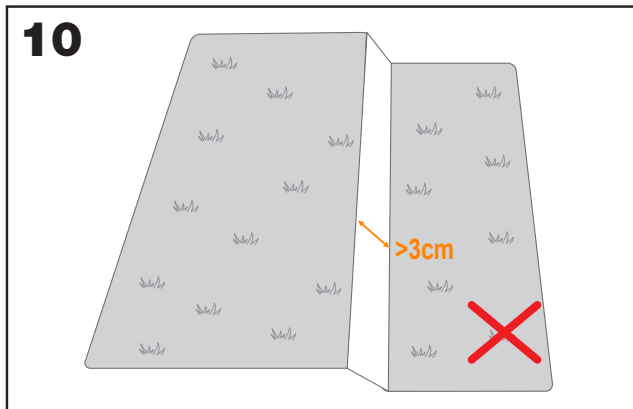
Vi anbefaler at du rydder opp ting som løv og villblomster på plenen, ellers vil Landroid Vision se dem som hindringer og unngå å klippe dette området.





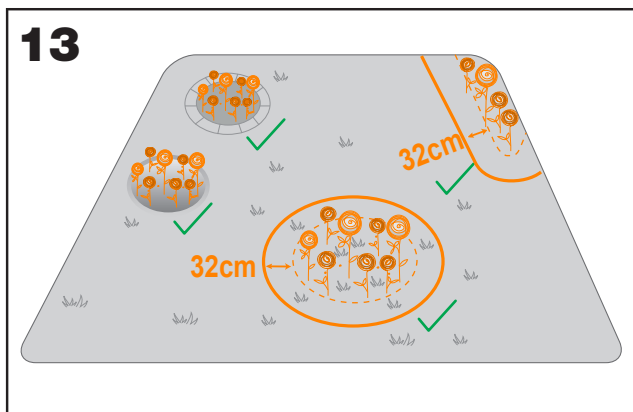
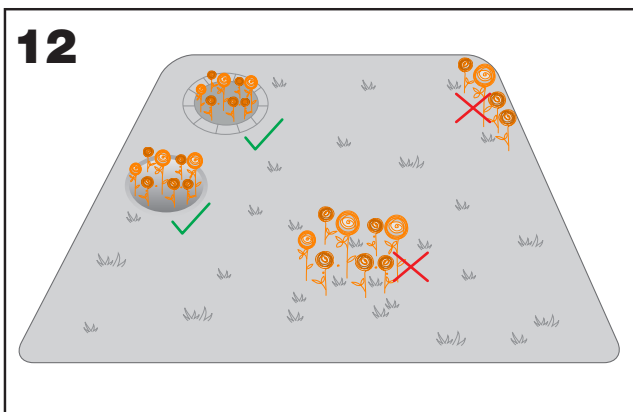
**C. Trinn dekket av gress på grensen (Se Fig. 10 og Fig. 11)**

Hvis trinnene på plenens grense er dekket av gress, og det også er gress under trinnene, og høyden på trinnene er mer enn 3 cm. Da anbefaler vi at du installerer magnetiske striper rundt kantene på trinnene eller lar en sti uten gress være bredere enn 5 cm.



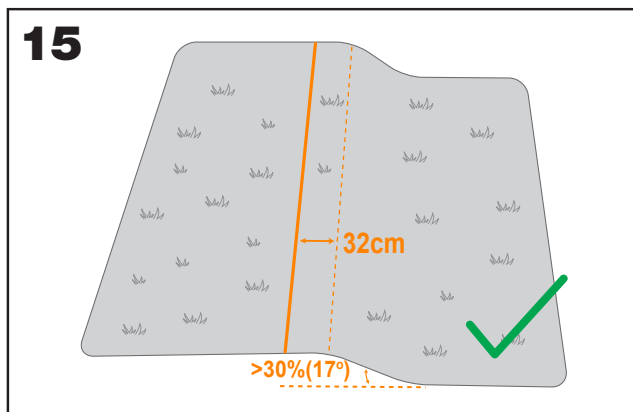
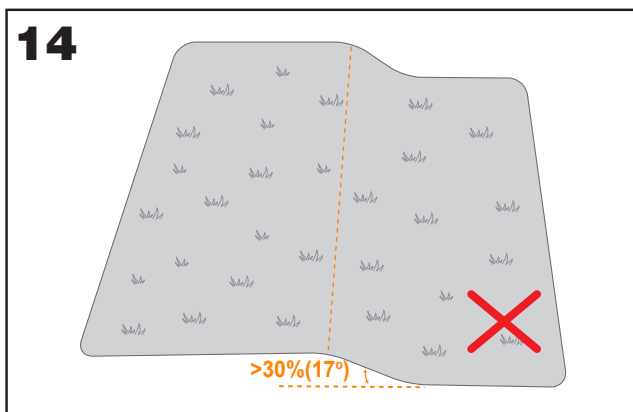
**D. Beskyttet område (Se Fig. 12 og Fig. 13)**

Hvis det er blomsterbed, vegetasjon eller andre verdifulle planter i hagen eller på grensen som er forbundet med eller dekket av gress, kan Landroid Vision klippe disse når den klipper plenen. Det anbefales å omslutte disse områdene med magnetstripen, eller sette opp en sti uten gress som er bredere enn 5 cm.



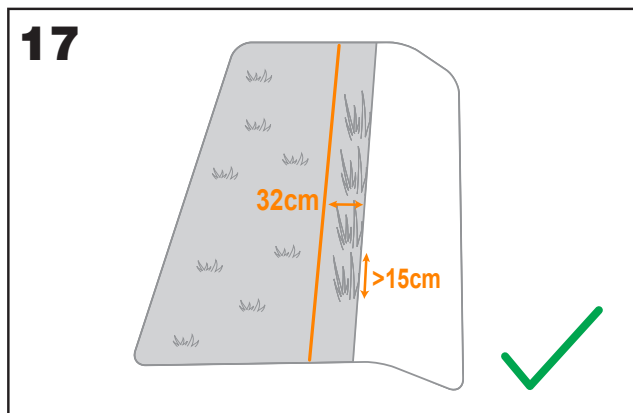
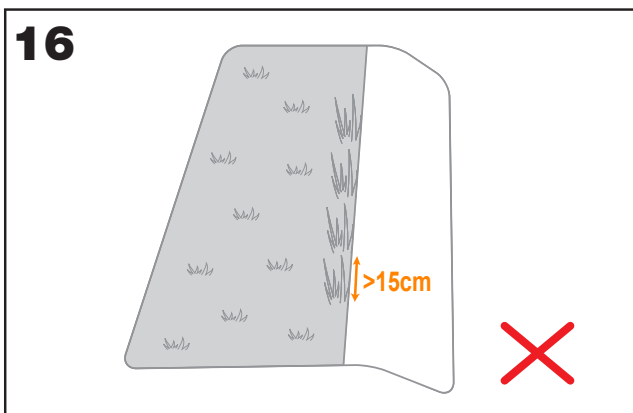
**E. Helling ved kant som er høyere enn 30% (17°) (Se Fig. 14 og Fig. 15)**

Hvis plenkanten din har en bratt helling høyere enn 30 % (17°), sliter Landroid Vision med å navigere i hellingen. For å beskytte din Landroid Vision, anbefales det å omslutte hellingsområdet med magnetstripen eller lage en bane uten gress som er bredere enn 5 cm.



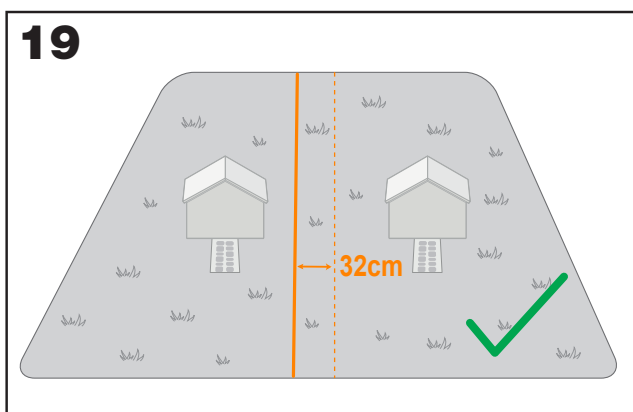
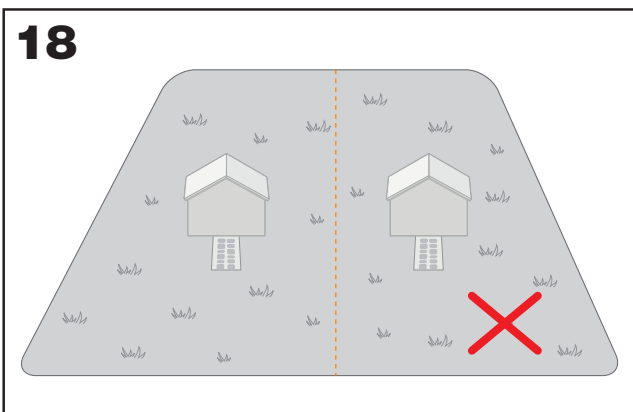
**F. Høyt gress (Se Fig. 16 og Fig. 17)**

Hvis det er høyt gress langs grensen, og høyden på gresset er over 15 cm. Hvis det er vanddammer eller hull under det høye gresset, anbefales det å klippe gresset til under 15 cm eller installere magnetiske striper rundt det høye gresset.



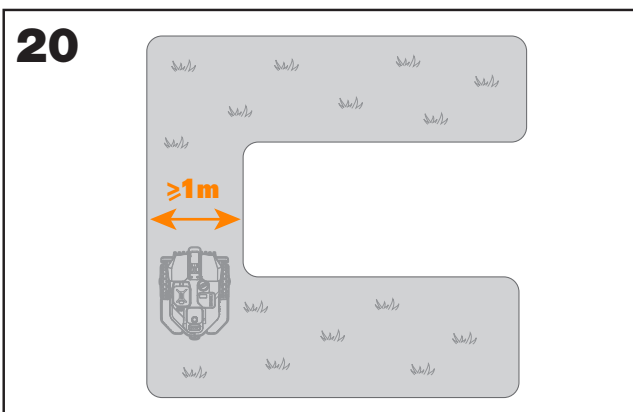
**G. Tilstøtende gress (Se Fig. 18 og Fig. 19)**

Hvis plenen din er tilkoblet naboen sin plen, anbefaler vi at du installerer magnetiske striper eller oppretter en 5 cm bred sti uten gress som en grense.



**H. Smal passasje (Se Fig. 20)**

Sørg for at den smale passasjen for Landroid Vision å passere er bredere enn 1 m.



# PÅ TIDE Å BRETTE OPP ERMENE. GJØR DET OG BLI FERDIG!

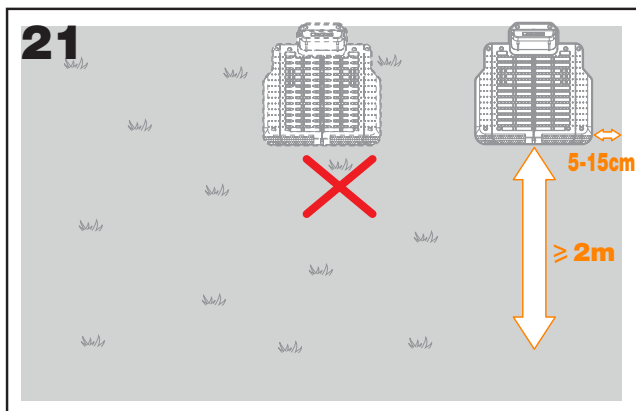
Nå som du har planlagt installasjonen ned til minste detalj, er du klar for å sette i gang. Før du starter, så kan det være smart å bruke den gamle gressklipperen en siste gang for å klippe plenen, og gjøre installasjonen enklere.

## 2. INSTALLERE LADEBASEN

### 2.1 Plassere ladebasen

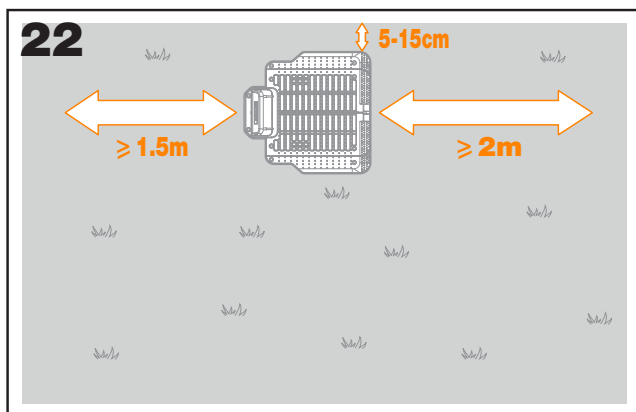
#### Alternativ A: Plasser ladebasen i hjørnet av plenen (Se Fig. 21)

For å komme inn i ladebasen trenger Landroid Vision minst 2 meter rett bane foran og 5-15 cm borte fra plenums grense.



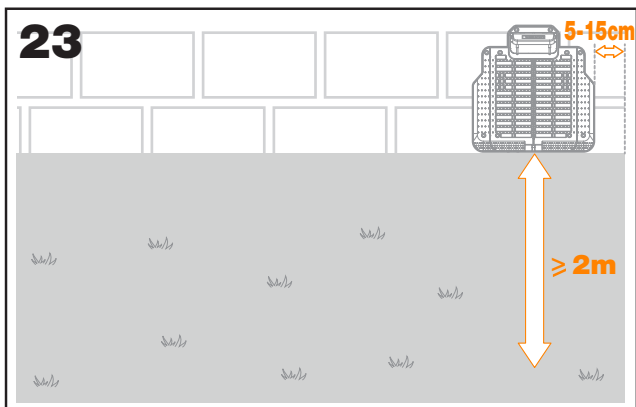
#### Alternativ B: Plasser ladebasen på den ene siden av plenen (Se Fig. 22)

For å komme inn i ladebasen trenger Landroid Vision minst 2 meter rett bane foran og 5-15 cm borte fra plenums grense. Den trenger minst 1,5 m bak ladebasen for å sikre at gresset kan klippes.



#### Alternativ C: Plasser ladebasen i hjørnet utenfor plenen (Se Fig. 23)

Plasser ladebasen på forlengelseslinjen og 5-15 cm unna langkanten. For å kunne kjøre inn til ladestasjonen, bør ladestasjonen plasseres nær kanten av plenen.



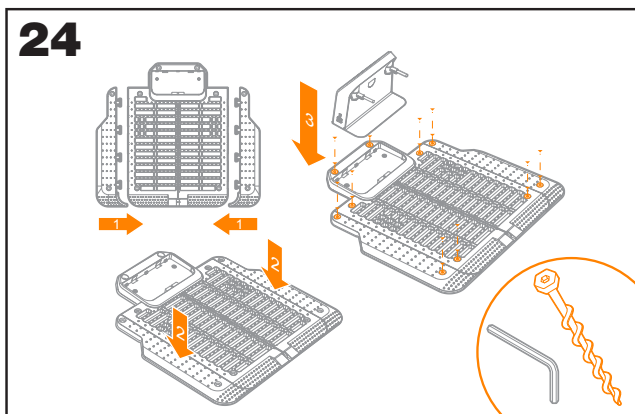
**2.2 Sjekkliste for ladebasen:**

- Er innenfor strømmnettets rekkevidde
- Står i skygge (hvis mulig)
- Ingen hindringer og ikke noe område med tynt gress innenfor den 2 m rette banen til ladebasen
- Flat eller plan plassering
- Ingen vanningsprinkler i nærheten

**2.3 Fest ladebasen på det valgte stedet (Se Fig. 24)**

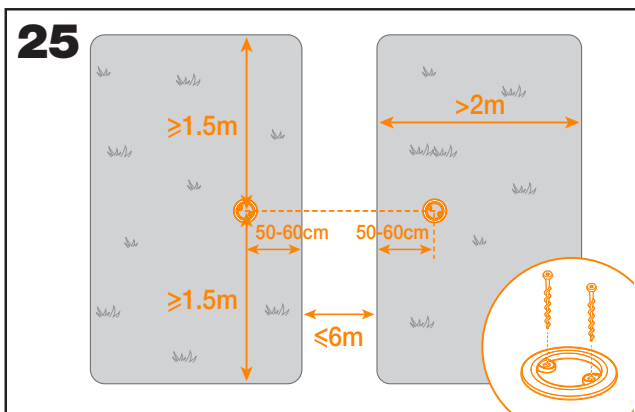
- Klargjør ladebunnplaten, flat ut og stram forbindelsen.
- Sett ladetårnet inn i ladebaseplaten. Fest deretter ladebasen til bakken ved hjelp av de medfølgende skruene, med den medfølgende unbrakonøkkelen.
- Hvis du plasserer basen på en hard overflate, fest den med plugg- og skruefester.

**MERK:** Det anbefales å montere ladebasen på en flat og hard overflate.



**3. INSTALLERE RFID (Se Fig. 25)**

- Avstanden fra midten av RFID til for- og bakre plengrenser må være større enn 1,5m.
- Sørg for at midten av RFID er 50-60 cm unna plenkanten, fest RFID med 2 skruer.
- Plasser en annen RFID symmetrisk i motsatt sone og fest den.

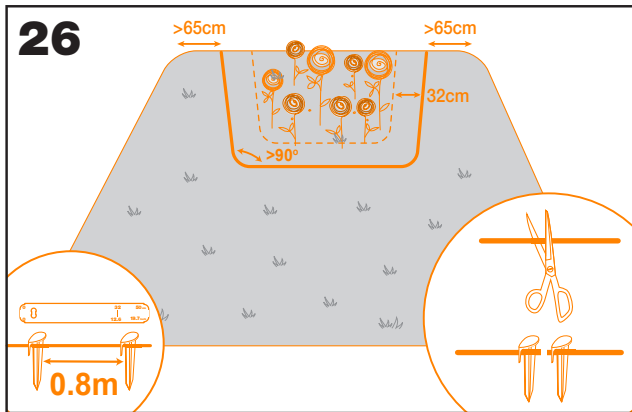


#### 4. INSTALLERE MAGNETISK STRIPER (Se Fig. 26)

For å sikre at Landroid Vision fungerer godt på den magnetiske stripen, vennligst merk følgende punkter:

- Sørg for at den magnetiske stripen er installert 32 cm unna det beskyttede området og kanten.
- Avstanden fra den magnetiske stripen til begge gresskantene er større enn 65 cm.
- Vinkelen ved den magnetiske stripens bøy bør være større enn eller lik 90 grader.
- Den magnetiske stripen kan klippes og festes i begge ender med magnetiske stripegger.

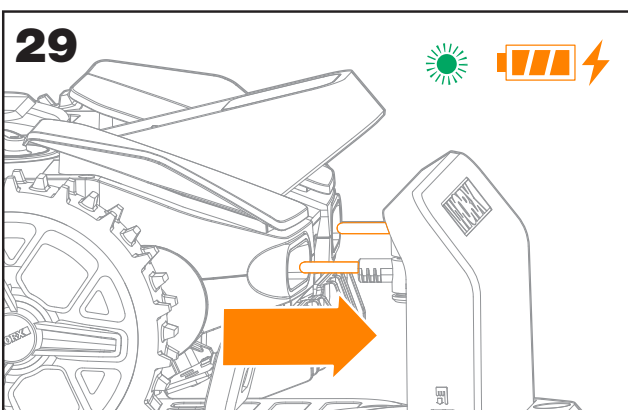
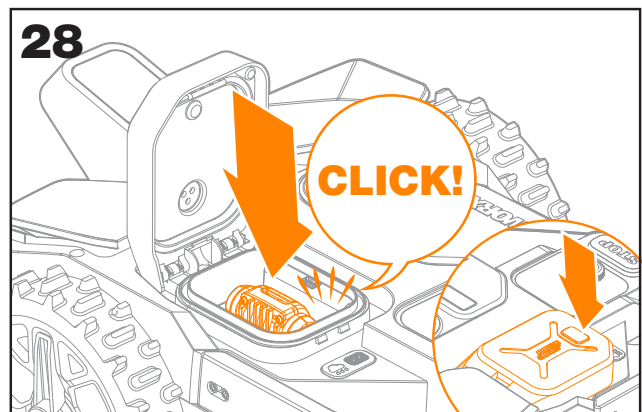
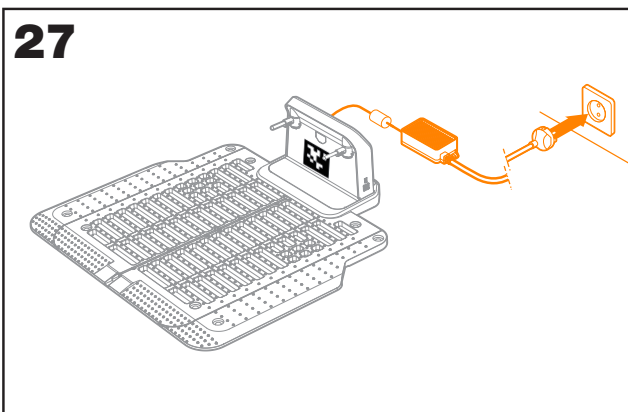
**MERK:** Hvis den medfølgende magnetiske stripen ikke er tilstrekkelig, kan du kjøpe mer fra våre forhandlere og på nett.



#### 5. KOBLE LADEBASEN TIL STRØM

Det er bare noen få trinn igjen:

- Koble ladebasen til strømuttaket. (Se Fig. 27)
- Hvis alt er i orden, lyser LED-en grønt.
- Åpne dekselet på batteriskapet og sett PowerShare-batteriet inn i sporet til det klikker. Lukk deretter dekselet. (Se Fig. 28)
- Plasser Landroid Vision på lading ved å sørge for at det etableres en dyp kontakt med basen. (Se Fig. 29) LED-en blinker grønt; når batteriet er fulladet lyser LED-lyset konstant grønt.
- La batteriet lades opp i en periode. Mens det lader kan det være lurt å ta en velfortjent pause. Gjør deg kjent med de videre instruksjonene, og koble Landroid Vision til Wi-Fi-nettverket ditt.

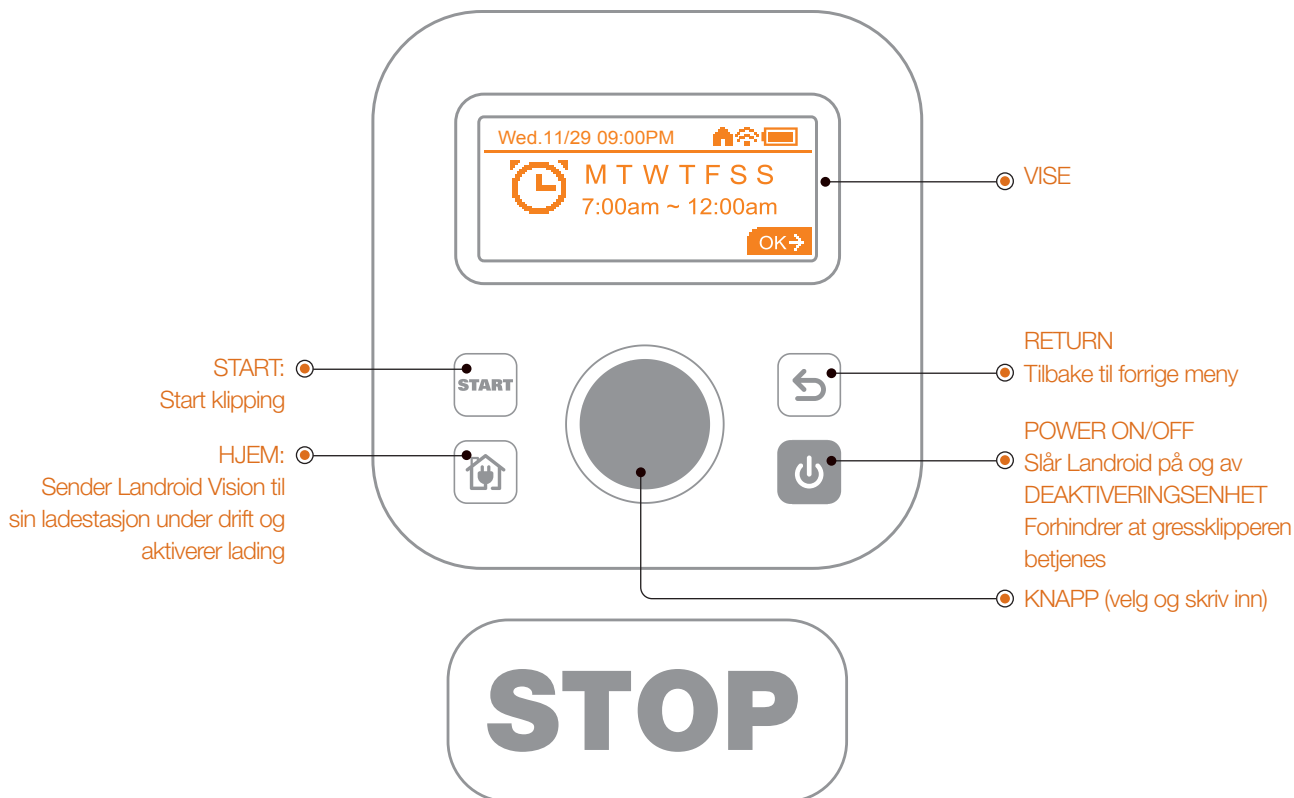


# NÅ TIL DEN SPENNENDE DELEN! START LANDROID FOR FØRSTE GANG.

## Bli kjent med kontrollpanelet

Landroid Vision kontrollpanel gir deg nøkkelfunksjonene i et minimalistisk design.

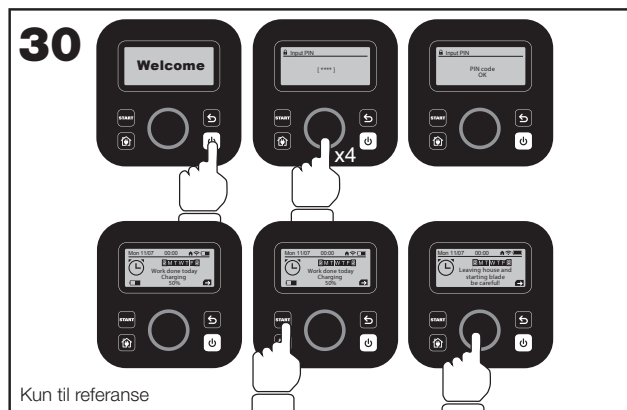
Landroid Vision-Appen, som er gratis, gir deg flere muligheter for avanserte funksjoner i et større grensesnitt: Smarttelefonen.



### 1. Starte Landroid Vision (Se Fig. 30)

- Plasser Landroid Vision i ladestasjonen og lad den.
- Trykk og hold nede til skjermen lyser opp.
- Oppgi standard PIN-kode 0000 ved å trykke tre ganger på . Skjermen viser da 0000. Trykk på igjen for å bekrefte. Skjermen viser «PIN-kode OK».
- Trykk på -knappen og deretter på -knappen for å bekrefte. Landroid Vision begynner å klippe plenen.
- Du kan stoppe Landroid Vision når som helst ved å trykke på den store røde -knappen.
- For å sende Landroid Vision til ladebasen, trykker du på -knappen og bekrefter ved å trykke på .

**MERK:** For optimal ytelse av Landroid Vision, anbefales det å utføre "Oppdater programvaren" under den innledende oppsettet.



## 2. Oppdater programvaren

Det anbefales at du oppdaterer programvaren til den nyeste fastvaren. Det hjelper Landroid Vision å bli smartere. Merk at Landroid Vision bør oppdateres til den nyeste fastvaren første gang.


### Over luften (Over-the-Air – OTA)-oppdateringer

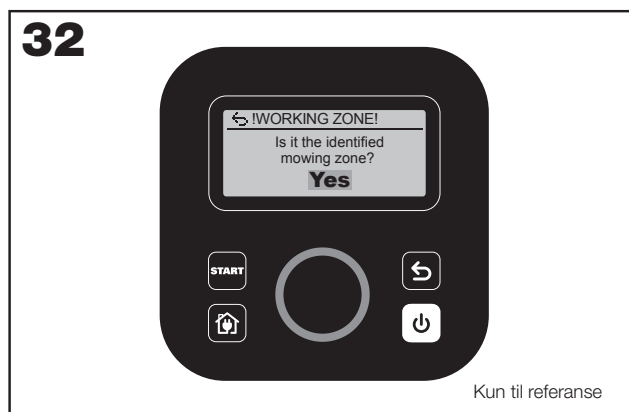
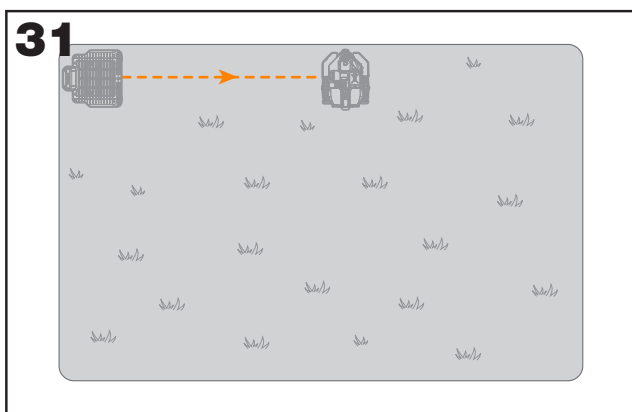
Hvis Landroid Vision er koblet til Wi-Fi-nettverket ditt, varsles du når ny programvare er tilgjengelig via Appen. Når du bekrefter skjer oppdateringen automatisk over luften.

**MERK:** Sørg for at Landroid Vision lades eller at batterikapasiteten har nådd 50% før du starter oppdateringen av fastvaren.

## 3. Enkeltzone: Identifiser sonen (Se Fig. 31 og Fig. 32)

Ved oppstart må Landroid Vision bekrefte arbeidsområdet. Hvis du har en enkelt plen, følger du trinnene nedenfor:

- Plasser Landroid Vision i ladestasjonen innenfor det angitte arbeidsområdet og forsikre deg om at den er ladet.
- Start Landroid Vision, og den vil forlate ladestasjonen for å søke etter plens kant.
- Når Landroid Vision møter plens kant for første gang, vil den rotere på plassen, og en melding "Is it the identified mowing zone?" vil vises på skjermen.
- Trykk  for å bekrefte "Yes", og Landroid Vision vil begynne å arbeide.



Kun til referanse

## 4. Sette opp multizone

Bruk smarttelefonen din og følg instruksjonene i Appen trinn for trinn. Kartleggingen av plenen din er ferdig på et blunk.

# MASKININNSTILLINGER

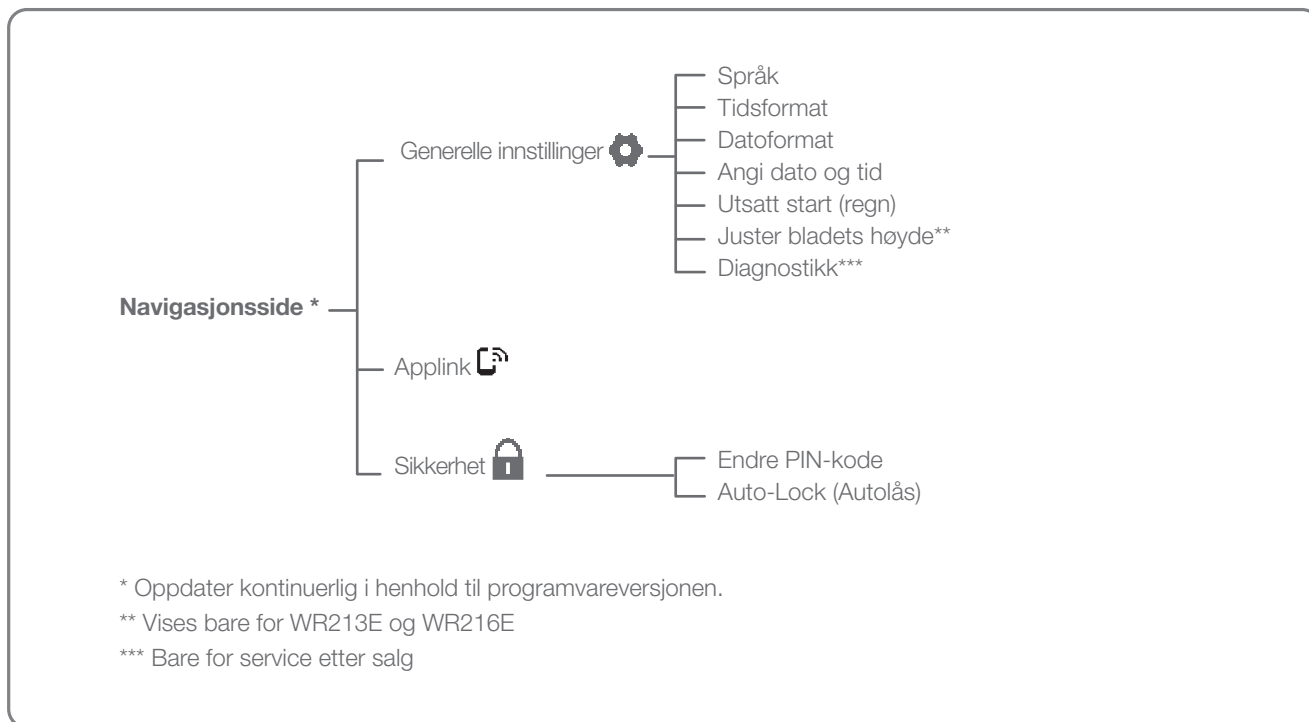
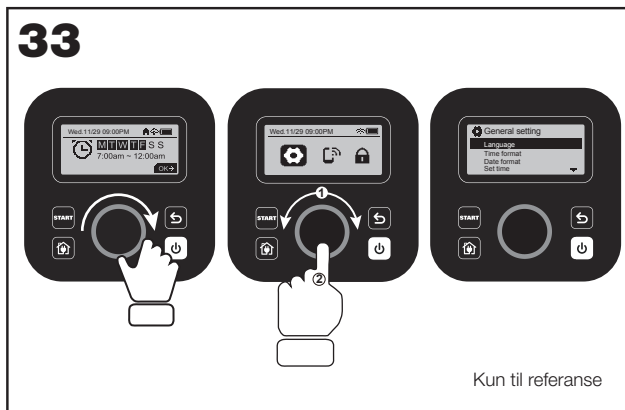
## Avanserte funksjoner via det innebygde grensesnittet

Til tross for den minimalistiske utformingen, kan du stille inn flere avanserte funksjoner via det innebygde kontrollpanelet.

Vi anbefaler likevel at du bruker den gratis Landroid Vision-Appen til å gjøre dette, siden den har et mye større og intuitivt grensesnitt som vil gi deg den aller beste brukeropplevelsen.

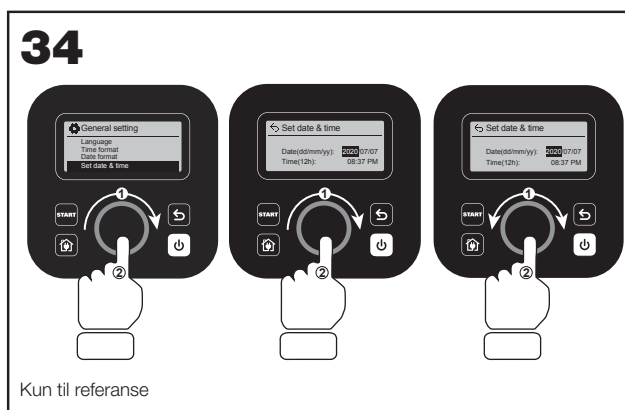
### 1. Innstillinger (Se Fig. 33)

- For tilgang til hovedmenyen, roter medsols.
- Roter for å velge menyenhetene:
  - “General settings”
  - “App link”
  - “Security”
- trykk deretter for å bekrefte.
- Bruk samme prosedyre for de følgende valgene.



### 2. Dato og tidsinnstilling (Se Fig. 34)

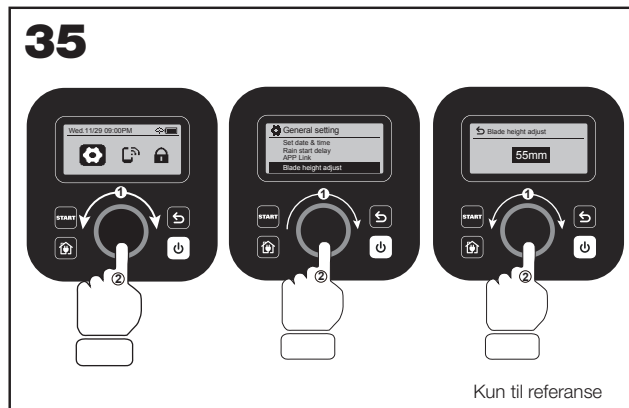
- Gå tilbake til “General settings”.
- Roter medsols for å velge “Set date & time”, trykk deretter for å bekrefte.
- Roter medsols for å velge dato, og trykk deretter for å bekrefte. Valgmuligheten (dag, måned eller år) begynner blinke.
- Roter for å velge dag, måned eller år og trykk hurtig for å bekrefte. Bruk samme metode for å fullføre “År/Måned/Tid”.





### 3. Juster blad høyden (kun for WR213E og WR216E) (Se Fig. 35)

- Gå tilbake til startsidene, roter med klokken for å velge Generelle innstillinger og trykk på for å bekrefte.
- Roter med klokken for å velge Bladhøydejustering, trykk på for å bekrefte.
- Trykk på -knappen, klippehøyden kan justeres mellom 30–60 mm (5 mm for hver rotasjon). Roter med klokken for å velge klippehøyden du foretrekker, og trykk på for å bekrefte.



### 4. One time schedule

For å klippe plenen på en dag eller en tid utenfor programmeringsperioden starter du simpelthen Landroid Vision ved å trykke knappen og deretter -knappen for å bekrefte. I dette tilfellet kommer Landroid Vision kun til å klippe plenen så lenge batteriet er fullt og deretter vende tilbake til ladestasjonen for å lade, og blir der etter at den er programmert til å begynne på nytt.

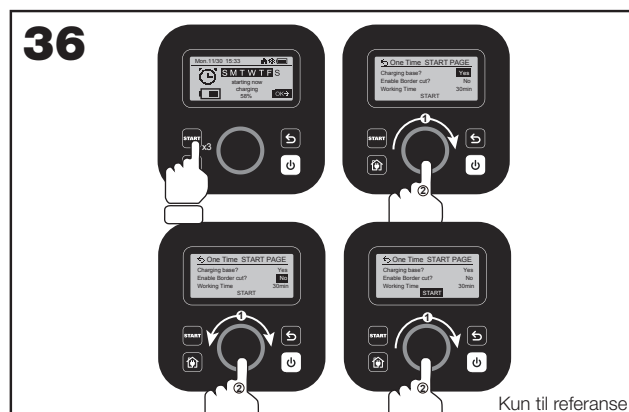
Den nye “One time schedule”-funksjonen tillater imidlertid presis arbeidstid for å bli programmert med en valgmulighet for klipping av ytterkantene.

Det er også mulig å bestemme hvorvidt Landroid Vision ved slutten av klippeøkten skal returnere til ladestasjonen eller slå seg av der den står. Dette er veldig nyttig i alle situasjoner der et område på plenen ikke er forbundet med en sti som Landroid Vision kan kjøre over til hovedplenen (hvor ladestasjonen er plassert), dvs. de områdene der Landroid Vision må transporteres for hånd og som forhindrer at den fortsetter å fungere til det går tom for batteri.

- Dersom Landroid Vision har tilgang til en ladestasjon. (Se Fig. 36)

**MERK:** for å aktivere “Border Cut”-valget, må Landroid Vision være posisjonert i ladestasjonen.

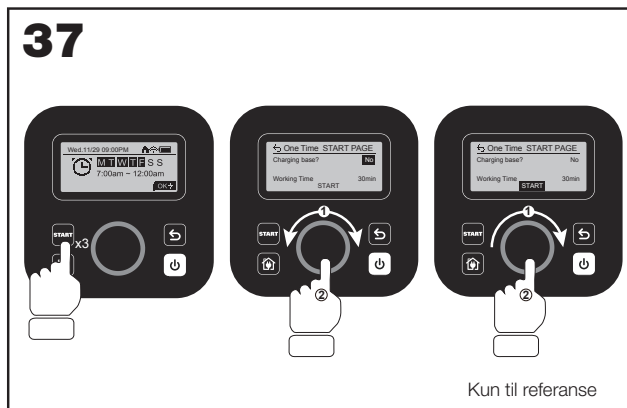
- Plassér Landroid Vision i ladestasjonen.
- Gå til hovedmenyen.
- Trykk hurtig på -knappen tre ganger.
- Roter med klokken, velg “Charging base - Yes / No”, og trykk deretter for å gjøre innstillingene.
- De valgte ordene blinker. Velg “Yes” og trykk for å bekrefte.
- Roter for å velge “Enable Border Cut - Yes / No”, velg ønsket alternativ og bekreft.
- Følg samme prosedyre for å velge “Working Time”.
- Roter med klokken for å velge å enten aktivere eller ikke aktivere “Start” og trykk for å bekrefte. Straks batteriet er utbrukt, vender Landroid Vision tilbake til ladestasjonen for å lade på nytt, og om nødvendig starte på nytt med nylig innstilt arbeidstid.



- Dersom Landroid Vision IKKE har tilgang til ladestasjonen. (Se Fig. 37)

**MERK:** valgmuligheten "Border Cut" er ikke tilgjengelig for områder uten adgang til ladestasjonen.

- Gå til hovedmenyen.
- Trykk hurtig tre ganger på **START**.
- Roter **0** medsols, velg "Charging base - Yes / No", og trykk deretter **0** for å bekrefte innstillingene.
- Valgt ord begynner å blinke. Velg "No" og trykk **0** for å bekrefte.
- Følg samme prosedyre for å velge "Working Time".
- Roter **0** medsols for å velge hvorvidt eller ikke å aktivere "Start" og trykk **0** for å bekrefte. Straks batteriet eller arbeidsøkten har gått ut, slår Landroid Vision seg ned der og da.



**5. Auto-Lock (Autolås) (Se Fig. 38)**

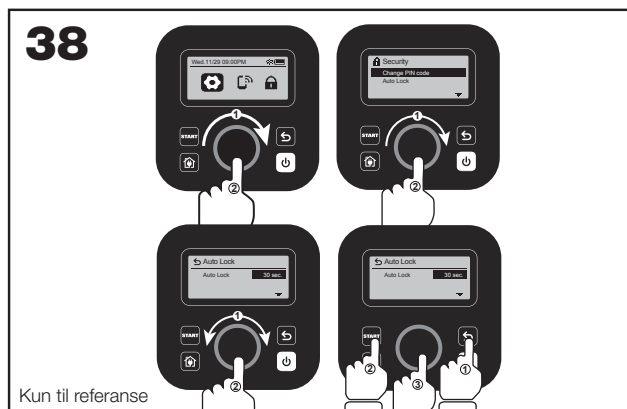
Autolås forhindrer at man ved et uhell roter med Landroid Vision innstillinger, særlig i situasjoner der barn eller tilskuere kan ha tilgang til maskinen.

Autolås blokkerer funksjonaliteten til Landroid Vision tastatur og meny. Når denne funksjonen er aktiv, må du legge inn PIN-koden før du får tilgang til menyen med innstillingene.

Hvis en knapp trykkes mens Landroid Vision klipper, stopper den. For å fortsette klipping og for å få tilgang til menyen, må PIN-koden oppgis.

Merk at autolås ikke påvirker Landroid Vision vanlige arbeidsøkter – med mindre noen tukler med tastaturet.

- Gå tilbake til hovedgrensesnittet.
- Drei **0** med urviseren til "Security" (Sikkerhet) og trykk kort på **0** for å angi.
- Drei **0** med urviseren til "Auto-Lock" (Autolås) og trykk kort på **0** for å angi.
- I dette øyeblikket vil folk se den svarte skyggen under låsetidnummeret. Trykk kort på **0** så vil den svarte skyggen forsvinner. Drei deretter **0** med klokken for å justere låsetiden fra 30 sekunder til 10 minutter (for eksempel hvis 30 sekunder er valgt, vil displayet låses om 30 sekunder.). Hver rotasjon vil legge til 30 sekunder. Etter innstillingen trykker du kort på **0**.
- Gå deretter tilbake til hovedgrensesnittet og trykk kort på "Start" og deretter **0**. Klipperen vil starte eller fortsette.
- Trykk på en vilkårlig knapp på tastaturet for å endre innstillingen for automatisk låsing. Hvis Landroid Vision beveger seg, stopper den. Oppgi PIN-koden for å låse opp tastaturet og endre innstillingene.



## KOBLE LANDROID VISION TIL INTERNETT

### Hvorfor koble til Landroid Vision

Landroid Vision er en IoT-enhet (Internet of Things). For å få full funksjonalitet fra Landroid Vision og alltid holde den oppdatert til den nyeste programvaren, anbefales det å være koblet til internett via Wi-Fi-nettverket. Jo mer Landroid Vision klipper plenen din, desto smartere blir den når den kobles til internett.

### FØR DU STARTER

#### 1. Last ned Appen

Begynn med å laste ned Landroid Vision-Appen, som er gratis. Den finner du i App-butikken til Android eller Apple.

#### 2. Sørg for at du har:

- Passordet til Wi-Fi-nettverket / Bluetooth-funksjon på smarttelefon.
- Serienummeret til Landroid Vision: Du finner det på etiketten under bakdekselet på maskinen.

Hvis du ikke vil skrive inn det 20-sifrede serienummeret kan du skrive det inn ved å skanne QR-koden med kameraet på smarttelefonen.

#### 3. Kontroller innstillingene

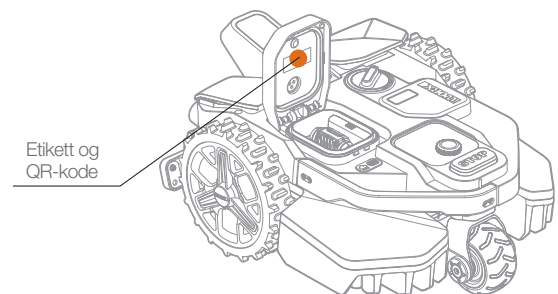
##### Wi-Fi-tilkobling

- Landroid Vision benytter et 2,4GHz/5GHz Wi-Fi-signal.
- Sørg for at Landroid Vision befinner seg på det samme trådløse nettverk som smarttelefonen.
- Sørg for at avstanden mellom Landroid Vision, smarttelefonen og ruterer er så kort som mulig under tilkoblingen.

**Tips:** Når Landroid Vision flytter seg til et område av plenen der Wi-Fi-signalen er dårlig eller mangler, vil instruksjonene som sendes fra Appen, kun bli utført når Landroid Vision er tilbake i et område med god signal.

##### Bluetooth-funksjonen

- Bluetooth-funksjonen på smarttelefonen er aktivert.
- Forsikre deg om at Landroid Vision er innenfor tilkoblingsavstanden.



## **LANDROID VISION-APPEN IKKE BARE EN FJERNKONTROLL**

Ikke tenk på den som en fjernkontroll. Appen er en integrert del av Worx Landroid Vision avanserte økosystem, basert på skylagring og kunstig intelligens.

Takket være Appens utvidede realitets-funksjon, kan du måle opp plenens nøyaktige areal. Det er like enkelt som å gå en tur langs kanten.

Du kan bruke Appen til å laste opp informasjon om gressarter, jordtype og vanning. Denne informasjonen, i kombinasjon med værdata og plenstørrelse, vil gjøre det mulig for skylagringen vår å skreddersy en arbeidsplan for Landroid Vision ut ifra den reelle daglige gressveksten.

Du kan også lese ut statistikk i Appen om hva Landroid Vision har gjort.

Hvis Landroid Vision skulle trenge service, kan du til og med sende en serviceforespørsel ved hjelp av Appen.

Appen sier også ifra når det er ny programvare tilgjengelig for Landroid Vision. Denne kan du automatisk laste ned over nettet.

Når den er tilkoblet, har Landroid Vision tilgang til de unike automatiske planlegginginstruksjonene fra skyen, og kan laste ned den nyeste programvaren for å optimalisere ytelsen.

# VEDLIKEHOLD

Din Landroid Vision jobber hardt og trenger å bli rengjort og sjekket av og til. Denne delen av manualen hjelper deg med å holde Landroid Vision i god form, slik at du kan bruke den i mange år fremover uten problemer. Slik tar du vare på Landroid Vision. Slå av maskinen for å utføre enhver type av service eller vedlikehold.

## HOLD DEN SKARP

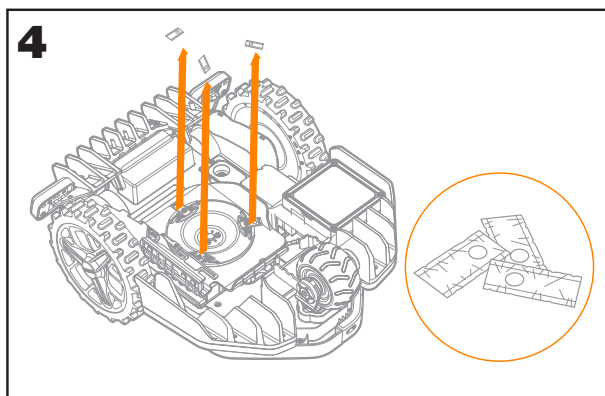
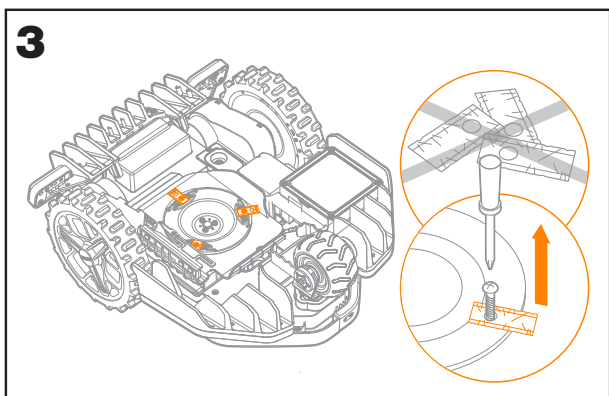
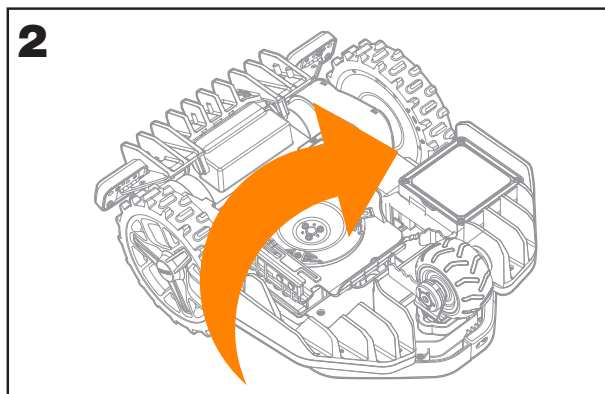
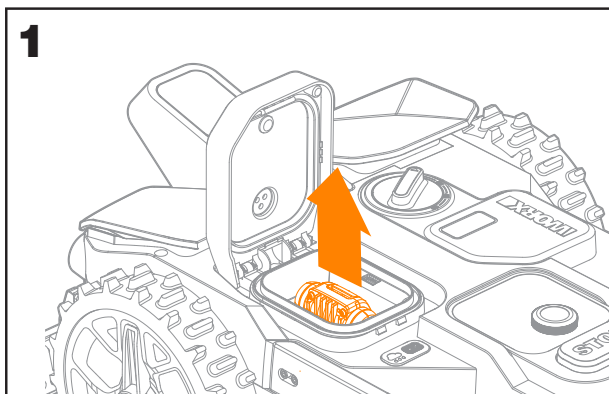
Landroid Vision klipper ikke gresset på samme måte som andre gressklippere. Knivbladene er skarpe på begge sider og roterer i begge retninger for å klippe mest mulig på en gang.

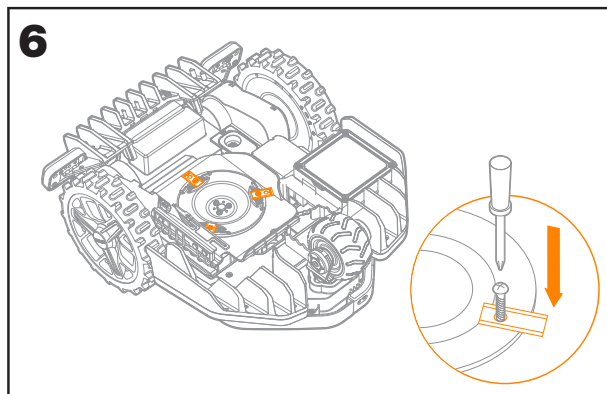
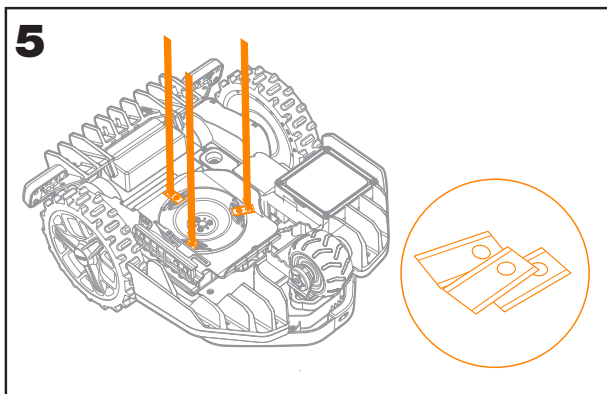
- Knivbladet roterer både med, og mot klokka for å bruke begge skjærekantene og minimere behovet for å bytte ut bladene.
- Knivbladene varer opptil to måneder når de er programmert til å klippe daglig.
- Du bør alltid sjekke at knivbladene ikke er oppflisete eller skadet, og bytte dem hvis de er det.
- Når knivbladene er uskarpe og slitte, bør de byttes ut med de medfølgende reservebladene til Landroid Vision. Du får også kjøpt reserveblader hos den nærmeste Landroid Vision-forhandleren din.

**⚠ ADVARSEL! Slå AV Landroid Vision og fjern batteriet før du rengjør, justerer, eller bytter bladene. Bruk alltid beskyttelseshansker.**

### Bytting av knivbladene

- Fjern batteriet (Se Fig. 1) og legg Landroid Vision forsiktig over på siden (Se Fig. 2).
- Skruene fra knivbladene med en skrutrekker (Se Fig. 3 og Fig. 4).
- Skru de nye knivbladene godt på plass (Se Fig. 5 og Fig. 6).





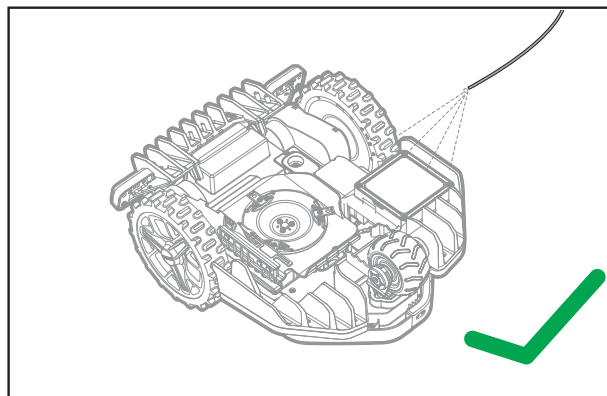
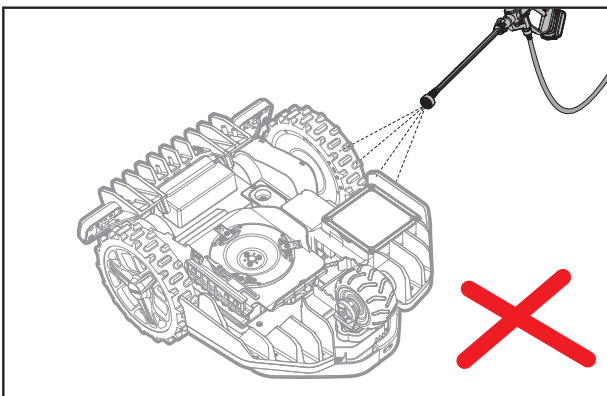
**⚠OBS:** Sørg for å erstatte ALLE knivbladene når du bytter blader. Bruk alltid nye skruer når du fester knivbladene. Dette er viktig for å sikre at knivbladet holdes på plass, og for å balansere bladets snuplate. Å ikke bruke nye skruer kan føre til alvorlige skader. Viktig: Sørg for at bladet kan rotere fritt etter at du har skrudd det fast på knivplaten.

**HOLD DEN REN**



Landroid Vision bør rengjøres regelmessig. Dette bidrar til å holde den i god stand, spesielt ved at du fjerner skitt, rusk og opphopning av gress fra den daglige klippingen. Slå av Landroid Vision før du rengjør den. Fjern batteriet som en ekstra sikkerhet.

**⚠Merk:** Når du rengjør Landroid Vision, må du forsikre deg om at batteridekselet er lukket.  
**⚠ADVARSEL!** Din Landroid Vision kan bare rengjøres med en slange! **IKKE bruk høytrykkspyler på Landroid Vision. Vann med høyt trykk kan komme inn i tetningens indre og skade elektroniske og mekaniske deler.**



**Rengjøring av overdelen**

- Rengjør med en sprayflaske med vann. Ikke bruk løsemidler eller poleringsmiddel.
- Bruk en børste eller ren klut for å fjerne oppsamlet skitt.

**Rengjøring av underdelen**

- Snu Landroid Vision opp ned.
- Fjern rusk og gress med en børste.
- Vær forsiktig og ikke ta på knivbladene. Bruk hansker for beskyttelse.
- Rengjør knivplaten, understellet og forhjulet(ene) grundig med en myk børste eller fuktig klut.
- Snurr på knivplaten for å se at den roterer fritt. Fjern blokkeringer. Fjern rusk som sitter fast, slik at det ikke forårsaker sprekker i knivplaten. Selv den minste sprekke påvirker ytelsen til gressklipperen.
- Sjekk at knivene roterer fritt rundt festeskruene. Fjern blokkeringer.

### Rengjør hjulene

Fjern søle fra hjulene med en børste for å sikre godt grep på plenen.

### Rengjøring av kameraet

Vi anbefaler at kameraet regelmessig tørkes av med en fille.

### Rengjøring av strømkontaktene

- Rengjør kontaktpluggene på ladestasjonen og ladestripene på Landroid Vision med en klut.
- Fjern opphopning av gress eller rusk rundt kontaktpluggene og ladestripene regelmessig, for å sikre at Landroid Vision lades ordentlig hver gang.

## HOLD DEN OPPLADET



Hjertet i Landroid Vision er dens 20 V Li-Ion Worx Powershare -batteri.

- Sjekk at batteriet er fulladet, og oppbevares på et tørt og kjølig sted.
- Den anbefalte driftstemperaturen for Landroid Vision er mellom 0 og 55 °C.
- Batterilevetiden til Landroid Vision avhenger av brukstid per dag og over tid under klippesesongen.

### Landroid Vision kan lades manuelt

- Koble ladebasen til et egnet strømuttak. Det grønne lyset på ladebasen skrur seg på.
- Plasser Landroid Vision i ladebasen mens den er avslått.
- Det grønne lyset på ladebasen blinker, og Landroid Vision starter å lade.

### Batteriet kan byttes manuelt

- Trykk på knappen på batteridekselet og åpne dekselet.
- Ta ut det gamle batteriet og installer den nye batteripakken.
- Lukk batterikammeret.

**MERK:** Installer batteripakken i henhold til batteriets polaritetsretning, som er merket på den fysiske gjenstanden.

## VINTERLAGRING



Selv om Landroid Vision er utformet og bygd for å overleve de tøffeste værforholdene, anbefaler vi at du lagrer den i boden eller garasjen om vinteren. Å forberede den til vinterdvalen:

- Rengjør den grundig.
- Lad batteriet helt fullt.
- Slå av strømmen.

### Å starte opp igjen om våren

Når det er på tide å starte opp Landroid Vision igjen for den nye sesongen, må du sjekke følgende:

- Oppdater innstillingene for klokkeslett og dato via Appen.
- Hvis du oppdager rust på lade-kontaktene til Landroid Vision og ladestasjonen, kan du gni disse med et fint sandpapir.
- Fullad batteriet før du starter Landroid Vision.

## HOLD DEN OPPDATERT



Landroid Vision utvikler seg konstant, og nye programvareversjoner gjøres tilgjengelige. Disse er gratis. Hold Landroid Vision oppdatert for å få mest mulig ut av gressklipperen din.

### Sjekk hvilken programvareversjon du har

Programvarens versjonsnummer kan sees når Landroid Vision er slått på.

### Over luften (Over-the-Air – OTA)-oppdateringer

Hvis Landroid Vision er koblet til Wi-Fi-nettverket ditt, varsles du når ny programvare er tilgjengelig via Appen. Når du bekrefter

skjer oppdateringen automatisk over luften.

**Manuelle oppdateringer**

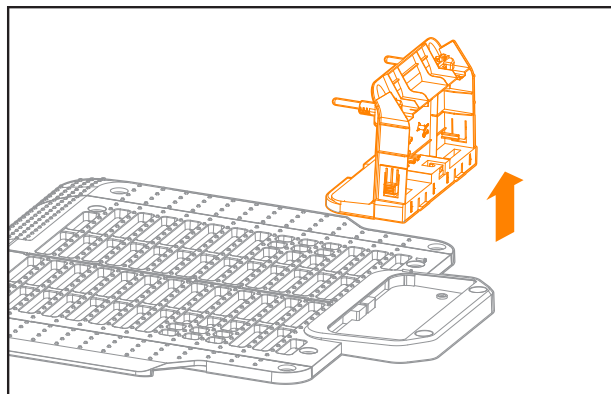
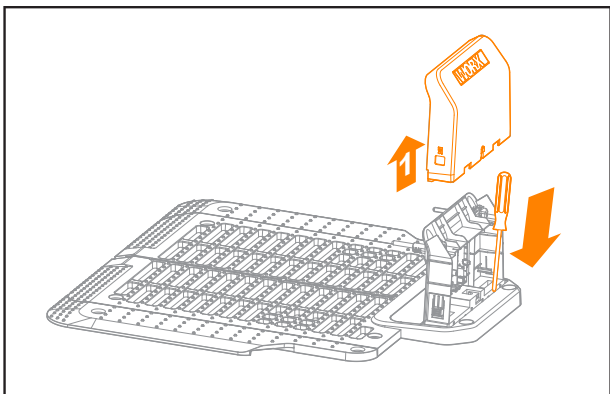
- Hvis Landroid Vision ikke er koblet til Wi-Fi-nettverket, kan du fortsatt oppdatere den til den nyeste programvareversjonen med en USB-pinne.
- Besøk Worx Landroid Visions nettsted regelmessig for å se om en ny versjon er tilgjengelig. Hvis du abonnerer på Landroid Visions e-postliste, blir du varslet når en ny versjon er tilgjengelig.
- Last ned den nyeste programvareversjonen fra vår nettside.
- Bruk en tom USB-pinne formatert som **FAT32**.
- Flytt / Kopier filen til USB-pinnen, den skal ikke pakkes ut eller åpnes.
- Sørg for at Landroid Vision blir ladet.
- Slå av Landroid Vision.
- Åpne batteridekselet på Landroid Vision for å få tilgang til USB-porten.
- Sett inn USB-pinnen i porten.
- Slå på Landroid Vision.
- Uten å løfte Landroid Vision, fjerner du USB-pinnen når «Fjern USB-pinnen» vises.
- Oppdateringen starter automatisk og kan ta en stund. Landroid Vision starter automatisk på nytt etter at oppdateringen er fullført.

**MERK:** Sørg for at Landroid Vision lades eller at batterikapasiteten har nådd 50% før du starter oppdateringen av fastvaren.

**Fjern ladetårnet**

- Trykk samtidig på de to klipsene på ladetårndekselet for å fjerne ladetårndekselet.
- Bruk en skrutrekker mot ladetårnpinnen, og fjern deretter ladetårnet.

**MERK:** Når Landroid Vision ikke er i bruk på lang tid, kan fjerning og lagring av ladetårnet forlenge levetiden til ladestasjonen.






Dette avsnittet inneholder en veiledning om bruk og potensielle feilmeldinger på Landroid. Det er også et feilsøkningsavsnitt bakerst som er laget for å hjelpe deg med å forstå, og løse eventuelle problemer.

## DRIFTSMELDINGER

MELDING	MELDING LANDROID VISION HANDLING
Klippe gress	Klipping av gress i henhold til klippeplanen.
Regner	Regnsensoren oppdager vann. Landroid Vision kommer tilbake til ladebasen, og holder seg i denne posisjonen til den er programmert. Etter tørking vil Landroid Vision automatisk starte nedtellingen av regnforsinkelsen og deretter gå tilbake til klippetilstanden. Hvis du vil klippe Landroid Vision før da, er det bare å slå den av og på igjen, men bare når regnsensoren er tørr, eller hvis du helt kan eliminere regnforsinkelsen ved å sette regnforsinkelsestiden til null.
Går hjem	Behov for å lade - skjærebladet stopper på vei til basen.
Lading	Vis "Lading" og prosentandelen av ladingen.
Ingen arbeidstid	Standby, må programmeres etter behov.
Jobber ikke i dag	Standby vil starte i henhold til klippeplanen.
Arbeidet utført i dag	
Ferdig lading	Landroid Vision har fullført ladingen.
Nødlading	Nødlading Landroid Vision lades i av-tilstand.





## FEILMELDINGER

Av og til kan ting gå galt. Heldigvis er Landroid Vision smart nok til å si ifra hvis det oppstår et problem, slik at du kan løse det. Hvis du er usikker, kan du gå til nettsiden vår, der du finner nyttige videoer og ytterligere brukerstøtte.

MELDING	ÅRSAK	HANDLING
	Batteridekselet er ikke lukket.	Lukk batteridekselet.
Utenfor arbeidsområde! Trykk på "START" for å tilbakestille.	Landroid Vision finner ikke plenkanten.	1. Hvis Landroid Vision faktisk er utenfor arbeidsområdet: Slå den av og løft den innenfor arbeidsområdet. Slå på strømmen og trykk på start. 2. Sjekk om LED-lampen på ladestasjonen lyser grønt hvis Landroid Vision faktisk er innenfor arbeidsområdet.
FEIL PIN-KODE! Prøv på nytt.	PIN-koden er feil.	Tast inn riktig PIN-kode eller tilbakestill PIN-koden.
Bladmotorfeil! Trykk på "START" for å tilbakestille.	Knivplaten er blokkert, for eksempel av en kvist.	Slå den av. Snu Landroid Vision opp ned, sjekk om det er noe som hindrer knivplaten i å rotere, og fjern blokkeringen. Snu Landroid Vision riktig vei. Slå den på. Trykk på start.
	Knivbladet er overbelastet med tykt, tett gress.	Slå den av. Ta Landroid Vision med til et område med kort gress eller endre klippehøyden til et høyere trinn. Slå den på. Trykk på start.
Hjulmotorfeil! Trykk på "START" for å tilbakestille.	Hjulenes motor er blokkert på en eller annen måte.	Slå av strømmen og ta med Landroid Vision til et område uten hindringer. Slå den på. Trykk på start. Slå av strømmen hvis feilmeldingen fortsatt vises. Snu Landroid Vision opp ned og sjekk om det er noe som hindrer hjulene i å rotere. Fjern det som er i veien, snu Landroid Vision tilbake og slå på strømmen.
Opp ned! Trykk på "START" for å tilbakestille.	Dette kan ha skjedd når Landroid Vision kom til en skrånende overflate som gjorde at den veltet.	Snu Landroid Vision riktig vei og fjern eventuelle blokkeringer som kan ha fått Landroid Vision til å velte.
Mower trapped! Trykk på "START" for å tilbakestille.	Landroid Vision sitter fast.	Slå den av. Ta med Landroid Vision til et område av plenen uten blokkeringer og slå den på. Trykk på start. Slå av strømmen hvis feilmeldingen fortsatt vises, og snu Landroid Vision opp ned. Sjekk om det er noe som hindrer hjulene i å rotere. Fjern eventuelle hindringer, snu Landroid Vision riktig vei og slå den på.
Klipper løftet! Trykk på "START" for å tilbakestille.	Landroid Vision er løftet opp.	Slå den av. Ta med Landroid Vision til et område som er fri for hindringer og slå den på. Trykk på start. Slå av strømmen hvis feilmeldingen fortsatt vises, og snu Landroid Vision opp ned og sjekk om det er noe som kan gjøre at Landroid Vision løftes opp. Fjern eventuelle objekter, snu Landroid Vision riktig vei og slå den på.
Batterispenning for lav! Bytt batteri.	Batteriet er utladet og må lades.	Du må slå av Landroid Vision og plassere den i ladestasjonen. "Nødlading" vises, og den starter å lade igjen. Hvis batterifeilen fortsatt vises, er batteriet skadet og må byttes.

MELDING	ÅRSAK	HANDLING
Batteritemperatur utenfor rekkevidde! Vennligst vent.	Temperaturen er for høy (mer enn 45°C) eller for lav (mindre enn 4°C) under lading.	Plasser ladebasen i et skyggefullt område eller vent til den når normal temperatur.
Finner ikke basen! Trykk på "START" for å tilbakestille.	Maskinen har ikke nok strøm til å gå tilbake til ladestasjonen.	Ta med Landroid Vision til ladestasjonen.
Klipperen er låst!	Når "Lock Function" er aktivert, låses Landroid Vision som en sikkerhetsfunksjon hvis den ikke mottar signaler fra Wi-Firuterer i løpet av tre dager. Dette kan skyldes at ruterer har mistet strømmen, eller fordi du har endret Wi-Fi ruterer eller nettverksleverandør.	Koble Landroid Vision til Wi-Fi-nettverket den opprinnelig var tilkoblet på nytt. Ta kontakt med kundeservice hvis det ikke er mulig.
RFID-leserfeil	RFID er ikke riktig installert.	Kontroller om RFID er riktig installert.
Kameraet blokkert!	Kameraet er tildekket av smuss.	Rengjør kameraet.

**MERKNADER**


- Sørg for at Landroid Vision er innenfor arbeidsområdet før du slår den på. Hvis ikke, vil meldingen "Outside working are! Press START to reset" vises. Denne meldingen vises også når Landroid Vision er delvis, men ikke helt, innenfor arbeidsområdet.
- Hvis du av en eller annen grunn, for eksempel har fest eller barn som leker, vil parkere Landroid Vision i ladestasjonen: Trykk  og deretter . Landroid Vision går til ladestasjonen og blir der. Landroid Vision blir nå i basen frem til neste planlagte klipping. Du kan når som helst starte på nytt ved å trykke på  og deretter  for å starte Landroid Vision.
- Hvis det oppstår en feil gjentatte ganger i samme område av plenen, kan det være du har et problem med arbeidsområdet. Se installasjonsinstruksjonene og kontroller at oppsettet er riktig.
- Hvis plenen er delt inn i to ulike områder som er forbundet med en sti som er mindre enn 1 meter bred, og det ikke er der ladestasjonen står: Ta Landroid Vision manuelt med tilbake til ladestasjonen.
- Hvis Landroid Vision oppfører seg unormalt en gang iblant kan du tilbakestille den ved å skru den av, fjerne batteriet i 30 sekunder, og deretter starte den på nytt. Ta kontakt med kundeservice hvis du ikke får løst problemet.

## FEILSØKING


Følg veiledningen for feilsøk nedenfor hvis ikke Landroid Vision fungerer som den skal. Kontakt kundeservice dersom feilen vedvarer.

SYMPTOM	ÅRSAK	LØSNING
LED-lyset på ladestasjonen skrur seg ikke på.	Det er ikke strøm.	Sjekk at ladestasjonen er riktig koblet til laderen, og at laderen er koblet til et egnet strømuttak.
Landroid Vision slår seg på, men knivplaten roterer ikke.	Landroid Vision søker etter ladestasjonen.	Dette er normalt: Når Landroid Vision trenger lading, roterer ikke knivplaten, mens den automatisk søker etter ladestasjonen.
Landroid Vision vibrerer.	Knivplaten er ubalansert. Knivbladene kan være skadd.	Sjekk bladene og bytt de ut hvis de er skadet. Fjern rusk og fremmedlegemer fra bladene og knivplaten.
Gresset kuttes ujevnt.	Landroid Vision fungerer ikke lenge nok om gangen til å få klippet alt gresset.	Prøv å legge til flere timer i tidsplanen for klipping.
	Klippeområdet er for stort for den Landroid Vision-utgaven du har.	Prøv å minske klippeområdet eller øke arbeidstid.
	Knivbladene er sløve og ikke skarpe.	Bytt ut alle blader og skrur for å balansere knivplaten.
	Klippehøyden er satt for lav for lengden på gresset.	Øk klippehøyden og senk den så gradvis.
	Gress eller andre gjenstander har satt seg fast rundt knivplaten.	Sjekk knivplaten og fjern gress eller andre gjenstander som kan forhindre den i å rotere.
	Det har pakket seg med gress på knivplaten eller i motorrommet.	Sørg for at knivplaten enkelt kan rotere. Ta av knivplaten og fjern rusk hvis det er nødvendig.
	Gjenkjenningsfeil	Fjern hindringene, som løvhauger, ugress og villblomster.
Sekundærområdet klippes ikke.	Programmeringsfeil	Sørg for at RFID-ene er riktig installert og blir omprogrammert.
	Det er hindringer mellom RFID-ene i banen.	Fjern hindringene.
	Grensen for passasjen innenfor en avstand på 1,5 m fra grensekabelen for RFID er buet.	Sørg for at det ikke er noen buet grense innenfor en avstand på 1,5 m fra grensekabelen for RFID.
Den bruker mye lenger tid på å lade enn det som er anslått.	Dårlig tilkobling på grunn av rusk på lade-stripen.	Rengjør kontaktpluggene på ladestasjonen og lade-stripen på Landroid Vision med en klut.
	Ladebeskyttelses-programmet er aktivert på grunn av høy temperatur.	Plasser ladestasjonen i skyggen eller vent til temperaturen har sunket.
Gressklipperen lader ikke.	Det er ikke strøm.	Sjekk at strømledningen er riktig koblet til laderen, og at laderen er koblet til et egnet strømuttak. Sørg for at begge lade-stripene på gressklipperen berører midten av kontaktstripene på ladestasjonen.

SYMPTOM	ÅRSAK	LØSNING
Landroid Vision har kortere klippetid mellom ladingene.	Noe sitter fast på knivplaten, skaper friksjon og øker strømforbruket.	Ta av knivplaten og rengjør den. Kanskje gresset er for høyt eller for tykt.
	Landroid Vision rister kraftig fordi knivplaten er ubalansert.	Sjekk knivplaten og bladene, og fjern rusk og fremmedlegemer fra bladene og knivplaten. Bytt ut knivbladene.
	Batteriet er utslitt eller gammelt.	Bytt batteri.
	Arbeidstiden er over	Tilbakestill arbeidstiden
Landroid Vision klipper ikke til riktig tid.	Klokka er ikke stilt inn på riktig tid.	Still klokka til riktig tid.
	De programmerte klippetidene for Landroid Vision stemmer ikke.	Endre tidsinnstillingene for når gressklipperen skal starte og stoppe.
	Prosentandelen av ukentlig kjøretid som er satt av App har endret seg.	Angi riktig prosentandel gjennom App.
Landroid Vision finner ikke ladebasen.	Retningen til ladebasen er feil.	Sørg for at Landroid Vision dokker rett mot ladebasen og at den går ut i retning mot klokken.
	Det er hindringer foran ladebasen.	Fjern hindringene innenfor 2 m foran ladebasen.
	QR-koden er tildekket.	Sørg for at QR-koden vises tydelig, og at det ikke er noe direkte på eller ovenfor den.
Landroid Vision klarer ikke å gå inn i ladestasjonen.	Miljøpåvirkninger.	Start Landroid Vision på nytt.
	Dårlig tilkobling på grunn av rusk på lade-stripen.	Rengjør kontaktpluggene på ladestasjonen og lade-stripen på Landroid Vision med en klut.
Det grønne lyset på ladestasjonen slås på før ladingen er fullført.	Ladebasen er overopphetet eller overkjølt.	Plasser ladebasen i et skyggefullt område eller vent til den når normal temperatur.
Hjulene på Landroid Vision sklir eller glipper gjentatte ganger.	Fremmedlegemer som kvister og grener kan sitte fast under Landroid Vision.	Fjern fremmedlegemer fra undersiden av Landroid Vision.
	Plenen er for våt.	Utelukk våte eller myke bakker ved å bruke magnetstripen, eller ved å lage en gressfri bane som er mer enn 5 cm bred til plenen er tørr igjen.
Landroid Vision glir ut av arbeidsområdet.	Hjulene til Landroid Vision har dårlig grep.	Sjekk at hjulene er rene, og fri for gjørme, for å oppnå best mulig grep.
	Bakken er brattere enn 30% (17°).	Unngå det skrånende området ved å bruke magnetstripen eller ved å lage en gressfri bane som er mer enn 5 cm bred rett ved siden av skråningen.
	Recognition error.	Fjern hinderet hvis det er noen. Ved å bruke magnetstripen eller ved å lage en gressfri bane som er mer enn 5 cm bred på plenkanten, sikrer du at klipperen fungerer som den skal.
	Det er gress som er høyere enn 15 cm.	Trim gresset til under 15 cm. Legg ut magnetiske striper eller sett opp en 5 cm bred ikke-gress-sti hvis det er trapper, klipper eller en dam under gresset.
Landroid Vision kolliderer ofte.	Gresset er høyere enn 15 cm.	Klipp gresset til under 15 cm.
	Det er gress rundt suspenderte objekter som en hengende gjerde eller en sklie.	Legg magnetiske striper eller sett opp en 5 cm bred ikke-gress-sti rundt området.

SYMPTOM	ÅRSAK	LØSNING
Landroid Vision operativsystem krasjer ved lading eller når den går i dvale.	Feil på programvare eller skjerm.	Start Landroid Vision på nytt.
Landroid Vision slår seg av når den er i ladestasjonen.	Landroid Vision lader ikke fordi temperaturskyttelsen har slått seg på og slår Landroid Vision av.	Plasser ladestasjonen i skyggen eller vent til temperaturen har sunket.
	Dårlig forbindelse.	Sjekk LED-lyset på ladestasjonen. Sjekk tilkoblingen mellom kontaktpluggene på ladestasjonen og lade-stripen.
Landroid Vision stopper på arbeidsområdet.	Det er kontinuerlige hindringer i arbeidsområdet.	Legg magnetisk stripe eller ved å opprette en ikke-gress-sti som er bredere enn 5 cm rundt hindringene.
	Klippehøyden er satt for lav for lengden på gresset, eller gresset er for tykt.	Øk klippehøyden og senk den så gradvis.
Landroid Vision velter.	Det er en skråning på plenen.	Fjern hindringen fra Landroid Vision's arbeidsområde.
Landroid Vision vil ikke koble seg til internett.	Sjekk at ruterer er riktig stilt inn.	Sørg for at ruterer din er 2,4 GHz eller 5 GHz. Hvis ruterer din har to innstillinger, vennligst aktiver 2,4GHz- eller 5GHz-båndet. Sørg for at ruterer er satt til 802.11-modus og at den trådløse innstillingen er b/g/n blandet. Sjekk at ruterer har SSID- sendefunksjonen aktivert når du kobler maskinen til Appen. Du kan lukke den etter at du har koblet til. Sørg for at DHCP-funksjonen er aktivert. Hvis du har gjort endringer på Wi-Fi nettverket, må du koble Landroid Vision til det nye nettverket. Hvis du har en "Fritz!box" -ruter, sørg for at "Tillat kommunikasjon mellom enheter på samme nettverk" er aktivert i innstillingene.
	Kontroller om ruterer er koblet fra eller Wi-Fi SSID er endret.	Forsikre deg om at ruterer er tilkoblet og Wi-Fi SSID er riktig.
Oppgraderingen av programvaren mislykkes.	Wi-Fi-signalet er svakt.	Flytt deg nærmere ruterer for å styrke signalet.
	Batterinivået er mindre enn 50%.	Plasser Landroid Vision på ladestasjonen eller sørg for at batterinivået er over 50%.
Landroid Vision piper når du justerer «måned / time / minutt»	Dette er normalt.	Vri  mot klokken for å justere.




## MILJØVERNILTAK

 Avfall etter elektriske produkter må ikke legges sammen med husholdningsavfall. Vennligst resirkuler avfallet der dette finnes. Undersøk hos de lokale myndighetene eller en detaljist for resirkuleringsråd.

Fjern den brukte batteripakken fra apparatet og avhende den på det mest hensiktsmessige gjenvinningsstedet. Kontakt din lokale miljøvernavdeling dersom du er i tvil.

## TEKNISKE DATA

Type **WR206E WR208E WR213E WR216E (200-299 - betegnelse på maskineri, representant for robot-gressklipper med Vision-teknologi)**

	WR206E	WR208E	WR213E	WR216E
Hastighet uten belastning (/min)	2800 /min	2600 /min	2200 /min	
Kutteområde (m <sup>2</sup> )	600 m <sup>2</sup>	800 m <sup>2</sup>	1300 m <sup>2</sup>	1600 m <sup>2</sup>
Skjærediameter (cm)	18 cm	19 cm	22 cm	
Klippehøyde (mm)	30-60 mm			
Kuttesystem	3 svingbare barberblader			
Klippehøyde posisjoner	4		7	
Skråning (%)	30%			
Batteri type	Lithium-ion			
Batterikapasitet (Ah)	2 Ah	4 Ah		
Batteri modell	WA3551.1	WA3014		
Ladings tid ca. (min.)	80 mins.	75 mins.		40 mins.
Lademodell	WA3750.1/ WA3755.1	WA3775/WA3776		WA3796/WA3798
Lade vurdering	Inngang: 100-240 V~50/60 Hz, 38 W, Utgang: 20V  , 1.5 A	Inngang:100-240 V~50/60 Hz, 90 W, Utgang: 20 V  , 3.0 A		Inngang:100-240 V~50/60 Hz, 190W, Utgang: 20 V  , 5.0 A
Maskinens vekt (kg)	14.4 kg	14.6 kg	15.1 kg	
Beskyttelsesklasse	III			
App (Wi-Fi / Bluetooth)	Y			
Frekvensbånd for NFC (MHz)	13.56 MHz			
Maksimal overført effekt for NFC (dBuA/m)	83 dBuA/m			
Frekvensbånd for Bluetooth (MHz)	2400-2483.5 MHz			
Maksimal overført kraft for Bluetooth (dBm)	8 dBm			
Frekvensbånd for Wi-Fi (MHz)	2400-2483.5 MHz, 5150-5350 MHz, 5470-5725 MHz			
Maksimal overført effekt for Wi-Fi (dBm)	20 dBm			
Frekvensbånd for Wi-Fi (MHz)	5725 ~5850 MHz			
Maksimal overført kraft for Wi-Fi (dBm)	14 dBm			
Vanntetthetsgrad	IPX 5			

\*Spennning målt uten belastning. Batterispenningen er 20 V til å begynne med. Nominell spenning er 18 V.

## STØYINFORMASJON

	WR206E	WR208E	WR213E WR216E
Belastning lydtrykk	$L_{pA} = 46.45 \text{ dB(A)}$	$L_{pA} = 46.46 \text{ dB(A)}$	$L_{pA} = 46.73 \text{ dB(A)}$
	$K_{pA} = 1.58 \text{ dB(A)}$	$K_{pA} = 1.11 \text{ dB(A)}$	$K_{pA} = 1.68 \text{ dB(A)}$
Belastning lydeffekt	$L_{wA} = 57.45 \text{ dB(A)}$	$L_{wA} = 57.46 \text{ dB(A)}$	$L_{wA} = 57.73 \text{ dB(A)}$
	$K_{wA} = 1.58 \text{ dB(A)}$	$K_{wA} = 1.11 \text{ dB(A)}$	$K_{wA} = 1.68 \text{ dB(A)}$
<b>Bruk hørselsvern når lydtrykket er over 80dB (A).</b>			

En viss grad av støy fra maskinen er uungåelig. Støyende arbeide må godkjennes og begrenses til visse perioder. Overhold hvileperiode, og begrens arbeidstid til et minimum. For personlig beskyttelse og beskyttelse for mennesker som arbeider i nærheten, må passende hørselsvern benyttes.

## TILLEGGSUTSTYR

	WR206E	WR208E	WR213E	WR216E
Skruer	14	14	14	14
Ladetårn	1	1	1	1
Bunnplate for lading	1	1	1	1
Magnetstrimmeltrådplugg	16	16	16	16
Sekskantnøkkel	1	1	1	1
Blader (WA0190)	9	9	9	9
RFID	2	2	2	2
Magnetstrimler (5m)	2	2	2	2
Måleapparat	1	1	1	1
Batteripakke (WA3551.1)	1	/	/	/
Batteripakke (WA3014)	/	1	1	1
Lader (WA3750.1/WA3755.1)	1	/	/	/
Lader (WA3775/WA3776)	/	1	1	/
Lader (WA3796/WA3798)	/	/	/	1

Vi anbefaler at du kjøper alt ekstrautstyr fra butikken der du kjøpte dette verktøyet. Henviser til tilbehørspakningen for videre detaljer. Butikkpersonalet kan også gi hjelp og råd.

## FORMÅLSMESSIG BRUK

Dette produktet er beregnet for gressklipping på private eiendommer. Den er konstruert for å klippe plenen regelmessig, slik at du får en penere plen en noen gang før. Avhengig av hvor stor plenen er, kan du programmere Landroid Vision til å arbeide når som helst eller med jevne mellomrom. Den er ikke ment for graving, feiing eller snørydding.



# SAMSVARSERKLÆRING

Vi,  
 Positec Germany GmbH  
 Postfach 680194, 50704 Cologne, Germany

På vegne av Positec erklær at produktet,  
 Beskrivelse **Robot-gressklipper**  
 Type **WR206E WR208E WR213E WR216E (200-299 - betegnelse på maskineri, representant for robotgressklipper med Vision-teknologi) (Serienummeret er plassert på baksiden) med batterilader WA3750.1 / WA3755.1 / WA3775 / WA3776 / WA3796 / WA3798 og ladebasen WA0515**  
 Funksjon **Gressklipping**

Samsvarer med følgende direktiver,  
**2006/42/EC, 2014/30/EU, 2014/35/EU, 2011/65/EU&(EU)2015/863, 2000/14/EC endret av 2005/88/EC, 2014/53/EU**

2000/14/EC endret av 2005/88/EC	<b>WR206E</b>	<b>WR208E</b>	<b>WR213E WR216E</b>
- Tilpassningsbedømmelse Utført ifølge	<b>Vedlegg V</b>	<b>Vedlegg V</b>	<b>Vedlegg V</b>
- Målt Lydkraftnivå	<b>57.45 dB (A)</b>	<b>57.46 dB (A)</b>	<b>57.73 dB (A)</b>
- Erklært Garantert Lydkraftnivå	<b>59 dB (A)</b>	<b>59 dB (A)</b>	<b>59 dB (A)</b>

Standardene samsvarer med,  
**For gressklipper: EN 50636-2-107:2015+A1:2018+A2:2020+A3:2021, EN 60335-1:2012+A11:2014+A13:2017+A1:2019+A2:2019+A14:2019+A15:2021, EN IEC 62311:2020, EN IEC 55014-1:2021, EN IEC 55014-2:2021, EN IEC 61000-3-2:2019+A1:2021, EN 61000-3-3:2013+A1:2019+A2:2021**  
**For Bluetooth og Wi-Fi-modul (2,4G): EN 301 489-1 V2.2.3, EN 301 489-17 V3.2.4, EN 300 328 V2.2.2**  
**For Wi-Fi-modul (5G): EN 301 489-1 V2.2.3, EN 301 489-17 V3.2.4, EN 301 893 V2.1.1, EN 300 440 V2.2.1**  
**For lader: EN IEC 55014-1:2021, EN IEC 55014-2:2021, EN IEC 61000-3-2:2019+A1:2021, EN 61000-3-3:2013+A1:2019+A2:2021, EN IEC 60335-2-29:2021+A1:2021, EN 60335-1:2012+A11:2014+A13:2017+A1:2019+A2:2019+A14:2019+A15:2021, EN 62233:2008**  
**For RFID: EN 300 330 V2.1.1, EN 301 489-3 V2.3.2**  
**For støy: EN ISO 3744:1995**  
**For RoHS: EN IEC 63000:2018**

Personen som er autorisert til å utarbeide den tekniske filen,  
**Navn Marcel Filz**  
**Adresse Positec Germany GmbH Postfach 680194, 50704 Cologne, Germany**



2024/03/07  
 Allen Ding  
 Visessjefsingeniør, Testing og Sertifisering  
 Positec Technology (China) Co., Ltd  
 18, Dongwang Road, Suzhou Industrial  
 Park, Jiangsu 215123, P. R. China