



WORX
it's your nature

Bruksanvisning

Översättning av originalinstruktion

WR206E

WR208E

WR213E

WR216E

LANDROID
UNMANNED
MOWING
VEHICLE

INNEHÅLL

Välkommen

p. 03 Kontaktinformation

Säkerhetsinstruktion

p. 04 Viktiga säkerhetsanvisningar

Bekanta dig med Landroid Vision

p. 09 Vad finns i kartongen

p. 10 Lär känna Landroid Vision

Komma igång

p. 11 Så här fungerar Landroid Vision

p. 14 Förberedelser och planering

p. 22 Starta Landroid Vision

p. 24 Inställning

p. 27 Ansluta Landroid Vision till internet

p. 28 Använda appen

Underhåll

p. 29 Behåll skärpan

p. 30 Rengöring

p. 31 Laddning

p. 31 Vinterförvaring

p. 31 Uppdatera

p. 32 Plocka bort laddningstornet

Snabbhjälp

p. 33 Driftsmeddelanden

p. 34 Felmeddelanden

p. 36 Felsökning

p. 39 Tekniska data

p. 40 Bullerinformation & Tillbehör

p. 41 Deklaration om överensstämmelse

Tack för att du har köpt robotgräsklipparen Worx Landroid.

Den självgående, smidiga och effektiva Landroid kan ställas in helt enligt önskemål och göra din gräsmatta grönare och skönare än någonsin. Den här manualen hjälper dig att komma igång.

Vi hjälper dig gärna:



Support

www.worx-europe.com/support

Webbplatsen för Landroid-ägare

<https://account.worxlandroid.com/login>

SÄKERHETSINSTRUKTIONER ALLMÄNNA & SPECIFIKA SÄKERHETSINSTRUKTIONER

⚠ VARNING Läs igenom alla varningar och säkerhetsinstruktioner. *Underlåtelse att beakta varningar och säkerhetsinstruktioner kan leda till elstöt, brand och/eller allvarlig personskada.*

Läs noga igenom instruktionerna för att kunna använda enheten på ett säkert sätt.

Spara alla varningar och säkerhetsinstruktioner för framtida referens.

- Denna apparat är inte avsedd att användas av personer (inklusive barn) med nedsatt fysisk, sensorisk eller mental förmåga, eller bristande erfarenhet och kunskap, såvida de inte har fått instruktioner om hur produkten används eller övervakas av en person som ansvarar för deras säkerhet.
- Barn måste övervakas för att säkerställa att de inte leker med apparaten.

VARNING: För att ladda batteriet, använd endast den avtagbara strömförsörjningsenheten som medföljer enheten.

VARNING: För att minska risken för personskador och att maskinen skadas, avlägsna inte batteripaketet innan maskinen är avstängd.

VIKTIGT

LÄS NOGA FÖRE ANVÄNDNING

SPARA FÖR FRAMTIDA REFERENS

Säker användningspraxis

Utbildning

- Läs noga igenom bruksanvisningen. Se till att du har förstått instruktionerna och sätt dig in i kontrollerna och hur man använder enheten på rätt sätt.
- Låt aldrig barn eller personer som inte satt sig in i dessa instruktioner använda enheten. Det kan finnas lokala bestämmelser med åldersgräns för operatören.
- Operatören eller användaren ansvarar för olyckor eller faror som drabbar andra personer eller deras egendom.

Förberedelser

- Säkerställ korrekt installation av det automatiska systemet för avgränsning av omkretsen enligt instruktionerna. Denna maskin fungerar utan begränsningskabel eller virtuell gräns. Den kan automatiskt identifiera arbetsområdet och icke-arbetsområdet med kameran. När maskinen är påslagen kommer kameran automatiskt att slås på och arbeta samtidigt. Maskinen känner av att gräsmattan är arbetsområdet med kameran och icke-arbetsområdet som inte är gräsmattan. När maskinen kör mot till gränsen mellan gräsmattan och icke-gräsmattan kommer den automatiskt att vända sig för att återgå till arbetsområdet.
Lägg till en magnetremsa för att skilja den från grannens gräsmatta. Maskinen återvänder när den stöter på en magnetremsa under klippningen. Den återvänder då längs magnetremsan.
- Inspektera regelbundet det område där apparaten ska användas och ta bort alla stenar, pinnar, ledningar, ben och andra främmande föremål. Inspektera och rengör regelbundet gränsen mellan gräs och icke-gräs. Gräsklipparen kan lättare att identifiera arbetsområdet om gränserna rensas.
- Inspektera regelbundet knivar, bladbultar och klippenhet visuellt för att säkerställa att de inte är slitna eller skadade. Byt ut slitna eller skadade blad och bultar uppsättningsvis för att bibehålla balansen.
- Var försiktig med maskiner som har flera blad, eftersom ett roterande blad kan få även de övriga bladen att rotera.
- VARNING!** Gräsklipparen skall ej användas utan att skyddet finns på plats.

Drift

1. Allmänt

- Använd aldrig enheten med trasiga skydd eller utan att säkerhetsanordningar som t.ex. deflektorer sitter på plats.
- Placera inte händer eller fötter nära eller under roterande delar. Ställ dig aldrig ivägen för utloppsöppningen.
- Lyft aldrig upp och bär inte enheten medan motorn är igång.
- Se till att produkten är avstängd:
 - Innan du tar bort något som fastnat;
 - Innan du inspekterar, rengör eller reparerar enheten;
 - Efter att ha kört på ett främmande föremål ska maskinen inspekteras för skador;
 - Börjar maskinen vibrera onormalt, ska den undersökas innan omstart.
- Det är inte tillåtet att modifiera robotgräsklipparens originalutformning. Alla modifieringar görs på egen risk.
- Starta robotgräsklipparen enligt instruktionerna. När strömbrytaren befinner sig i läget ON (på), var noga med att hålla händer och fötter borta från de roterande bladen. För aldrig in händer eller fötter under gräsklipparen.
- Lyft aldrig upp robotgräsklipparen och bär inte runt den medan strömbrytaren befinner sig i läget ON (på).
- Låt inte personer som inte vet hur robotgräsklipparen fungerar, använda den.

- i) Lägg ingenting ovanpå robotgräsklipparen eller dess laddningsstation.
- j) Använd inte robotgräsklipparen med en defekt bladskiva eller stomme. Använd den inte heller med defekta blad, skruvar, muttrar eller sladdar.
- k) Stäng alltid av robotgräsklipparen med strömbrytaren när du inte tänker använda den. Robotgräsklipparen kan bara starta när strömbrytaren förs till läget ON (på) och rätt PIN-kod har angetts.
- l) Håll dina händer och fötter borta från de roterande bladen. Placera aldrig dina händer och fötter nära eller under chassiet när den robotliknande gräsklipparen är i drift.
- m) Undvik användning av maskinen och dess kringutrustning i dåliga väderförhållanden, särskilt vid risk för åsknedslag.
- n) Vidrör inte de farliga delar när de är i rörelse förrän de har stannat helt.
- o) För maskiner som används på offentlig yta, ska varningsskyltarna placeras runt maskinens arbetsyta. De ska visa följande text:
Varning! Automatisk gräsklippare! Håll dig borta från maskinen! Håll koll på barnen!
- p) För att undvika skaderisken, stanna vänligen gräsklipparen och bära den till en annan gräsmatta som ska klippas. Dra eller dra aldrig gräsklipparen när den är igång när du byter gräsmattan som ska klippas.

2. När robotgräsklipparen körs automatiskt

- a) Låt inte enheten köra automatiskt utan övervakning på områden där det finns husdjur, barn eller andra personer.

Underhåll och förvaring

⚠️ VARNING! När du vänder upp och ner på robotgräsklipparen måste strömbrytaren alltid vara inställd på OFF.

Strömbrytaren måste alltid vara inställd på OFF vid allt arbete under robotgräsklipparens ram, som t.ex. rengöring eller utbyte av blad.

- a) Se till att alla muttrar, bultar och skruvar är ordentligt åtdragna så att enheten hålls i säkert bruksskick.
- b) Inspektera robotgräsklipparen varje vecka och byt ut slitna eller skadade delar för säkerhets skull.
- c) Kontrollera i synnerhet att varken blad eller bladskiva är skadade. Byt ut alla blad och skruvar uppsättningsvis, så att de roterande delarna behåller sin balans.
- d) Se till att endast använda klippdelar av rätt typ vid utbyte.
- e) Ladda endast batteriet med den laddare som rekommenderas av tillverkaren. Delaktig användning kan leda till elstöt, överhettning eller läckage av frätande vätska från batteriet.
- f) Om elektrolyt skulle läcka ut, spola med vatten/neutraliserande medel, och uppsök läkare om elektrolyten kommer i kontakt med ögon osv.
- g) Service enheten måste utföras i enlighet med tillverkarens instruktioner.
- h) För att erhålla den bästa prestandan, ska följande intervall för omgivningstemperatur uppmärksammas. Den ska inte laddas, användas eller förvaras om följande temperaturintervall överskrids:
 - a) Temperaturintervall för laddning: 4°C~45°C
 - b) Temperaturintervall för urladdning: -20°C~55°C
 - c) Temperaturintervall för förvaring: -20°C~75°C
- i) Läckage av batterivätska kan orsaka hud- och ögonirritation eller kemiska brännskador.
 - a) Undvik kontakt med hud och ögon.
 - b) Om du råkar få vätska i ögonen: Gnugga inte. Skölj ögonen med vatten i minst 15 minuter och kontakta läkare.
 - c) Vid oavsiktlig kontakt, tvätta ytan omedelbart och noggrant med mild tvål och vatten.
 - d) Använd ett vätskeabsorberande material som sand på spilld vätska.

Rekommendation

Koppla enbart maskinen och/eller dess kringutrustning till eluttag som skyddas av jordfelsbrytare med en felström som inte mer än 30 mA.

Övriga risker

För att undvika skador bör du använda skyddshandskar när du byter bladen.

Transport

Använd originalförpackningen om robotgräsklipparen ska transporteras en längre sträcka.

Så här lämnar/går du in i arbetsområdet på ett säkert sätt:

- a) Tryck på STOP knappen för att stoppa klipparen.
Du valde den fyra siffrorna i PIN-koden när du startade klipparen första gången.
- b) Stäng alltid av robotgräsklipparen om du avser att bära den.
- c) Du bär robotgräsklipparen i handtaget som sitter på framsidan på robotgräsklipparen. Bär robotgräsklipparen så att knivdisken är bortvänd från din kropp.

Krav för RF-exponering

För att uppfylla kraven för RF-exponering, krävs det att ett separationsavstånd på 200mm eller mer upprätthålls mellan denna apparat och människor då apparaten används.

För att säkerställa överensstämmelse, rekommenderas ingen användning som sker på närmare håll än detta avstånd. Antennen som används för denna sändare får inte finnas på samma plats i anslutning till någon annan antenn eller sändare.

Det är en klass III-apparat och ska endast strömförsörjas med extra låg säkerhetsspänning som motsvarar märkningen på apparaten.

WARNING: Använd endast den avtagbara strömförsörjningsenheten som medföljer apparaten för laddning av batteriet.

SÄKERHETSFORESKRIFTER FÖR BATTERIET

- a) **Ta inte isär batteriet, öppna inte heller batteriet eller sära på battericeller.**
- b) **Kortslut inte batteriet. Förvara inte batteriet på ett slarvigt sätt i en låda där det kan kortslutas eller skadas av ledande material.** När batteriet inte används, håll det borta från metallobjekt, såsom pappersgem, pengar, nycklar, naglar, skruvar eller andra små metallobjekt som kan leda ström från en terminal till en annan. Om batteriterminalerna kortsluter varandra kan de förorsaka brandrisk.
- c) **Exponera inte batteriet för eld eller värme. Undvik förvaring i direkt solljus.**
- d) **Utsätt inte batteriet för mekanisk chock.**
- e) **Om batteriet läcker, låt inte vätskan komma i kontakt med hud eller ögon. Om så ändå skulle hända, skölj med mycket vatten och sök läkarhjälp.**
- f) **Håll batteriet rent och torrt.**
- g) **Torka av batteriet om det blir smutsigt med en torr, ren trasa.**
- h) **Batteriet måste laddas före användning. Använd den här bruksanvisningen för att ladda batteriet korrekt.**
- i) **Låt inte batteriet stå på laddning när det inte används.**
- j) **Efter lång tids användning kan det bli nödvändigt att ladda och ladda ur batteriet många gånger för att nå maximal prestanda.**
- k) **Ladda endast med laddare av varumärket Worx. Använd ingen annan laddare än den som specifikt ska användas med det här batteriet.**
- l) **Använd inte ett batteri som inte är avsett för användning med det här verktyget.**
- m) **Håll batteriet borta från barn.**
- n) **Behåll den ursprungliga bruksanvisningen för framtida användning.**
- o) **Plocka ur batteriet från produkten då det inte används.**
- p) **Kassera batteriet på rätt sätt.**
- q) **Blanda inte batterier med olika tillverkning, kapacitet, storlek eller typ i enheten.**
- r) **Håll batteriet borta från mikrovågor och högt tryck.**
- s) **Varning! Icke-uppladdningsbara batterier ska inte användas.**

BRUKSANVISNINGSKRAV FÖR TRÅDLÖS PRODUKT

- a) Enheten får endast användas under förutsättning att följande två villkor är uppfyllda:
 - (1) Enheten får inte orsaka skadlig störning och.
 - (2) enheten måste acceptera all mottagen störning, inklusive störningar som kan orsaka oönskad användning.
- b) Försiktighet: Ändringar eller modifieringar av denna enhet som inte uttryckligen godkänts av parten som är ansvarig för dess uppfyllelse kan upphäva användarens rätt att använda utrustningen.
- c) NOTERA: Utrustningen alstrar, använder och kan avge radiofrekvensenergi och om den inte installeras och används i enlighet med instruktionerna kan den orsaka skadliga störningar på radiokommunikation. Det finns dock inte någon garanti för att störning inte inträffar i en specifik installation. Om utrustningen orsakar skadliga störningar vid mottagning av radio- eller tv-mottagning, vilket kan fastställas genom att stänga av och slå på utrustningen, uppmanas användaren att försöka korrigera störningen genom en eller flera av följande åtgärder:
 - Rikta om eller flytta mottagningsantennen.
 - Öka avståndet mellan utrustningen och mottagaren.
 - Anslut enheten till ett uttag som hör till en annan krets än den som mottagaren är ansluten till.
 - Kontakta återförsäljaren eller en erfaren radioeller TV-tekniker för att få hjälp.

UPPLYSNING OM ENHETER SOM ANVÄNDER FREKVENSBAND 5GHZ FÖR WI-FI

Juridisk Information Enheten kan användas i alla EU: s medlemsstater. Följ nationella och lokala bestämmelser där enheten används.

Enheten är begränsad till bruk inomhus när den används i frekvensområdet 5150 till 5350 MHz i följande länder:

AT	BE	BG	HR	CY	CZ	DK
EE	FI	FR	DE	EL	HU	IE
IT	LV	LT	LU	MT	NL	PL
PT	RO	SK	SI	ES	SE	UK

INFORMATION OM LANDROID VISION



VARNING – ROBOTGRÄSKLIPPARE kan vara farliga om de används på fel sätt. Läs noga igenom bruksanvisningen och sätt dig in i dess innehåll innan du använder din ROBOTGRÄSKLIPPARE.



VARNING – Håll ett säkerhetsavstånd från enheten när den är igång.



VARNING – Stäng av enheten innan du utför arbete på den eller lyfter upp den.



VARNING – Åk inte på enheten.



Litiumjonbatteri, som har blivit märkt med symbolerna i samband med "separat samling" av alla batteripack och batteripaket. Det återvinns eller tas bort för att minska miljöpåverkan. Batterier kan vara skadliga för miljön och människors hälsa eftersom de innehåller skadliga ämnen.



Kasta inte in i eld



Batterier kan komma i kontakt med vattensystemet om de avyttras felaktigt, vilket kan vara farligt för ekosystemet. Kasta inte förbrukade batterier i de vanliga hushållssoporna.



Demontera inte maskinen utan tillstånd.



Elektriska avfallsprodukter får inte kasseras med hushållsavfallet. Återvinn på återvinningscentraler. Kontakta dina lokala myndigheter eller återförsäljaren för återvinningsråd.



Klass III-apparat



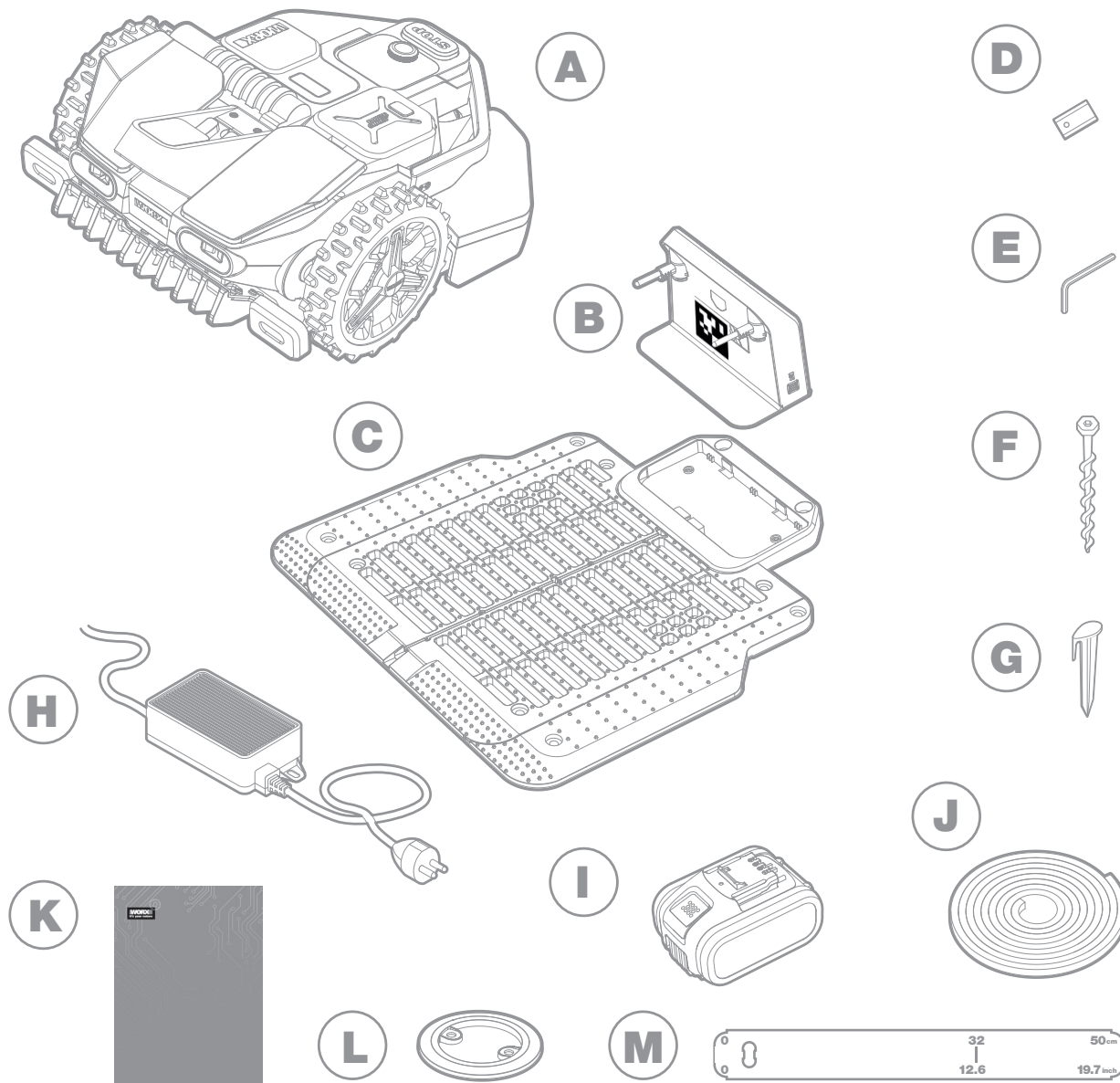
Läs bruksanvisningen



Avtagbar matningsenhet

Din Landroid Vision kan användas ihop med annan Worx kringutrustning. Besök www.worxlandroid.com för att lära dig mer om de utrustningsalternativ som finns tillgängliga.

VAD FINNS I KARTONGEN



- A** Worx Landroid Vision

- B** Laddningstorn

- C** Laddningsplatta

- D** Extra knivar

- E** Hex nyckel

- F** Skruvar

- G** Märlor till magnetremsa

- H** Nätaggregat

- I** Batteri 20V

- J** Magnetremsa i grönt*

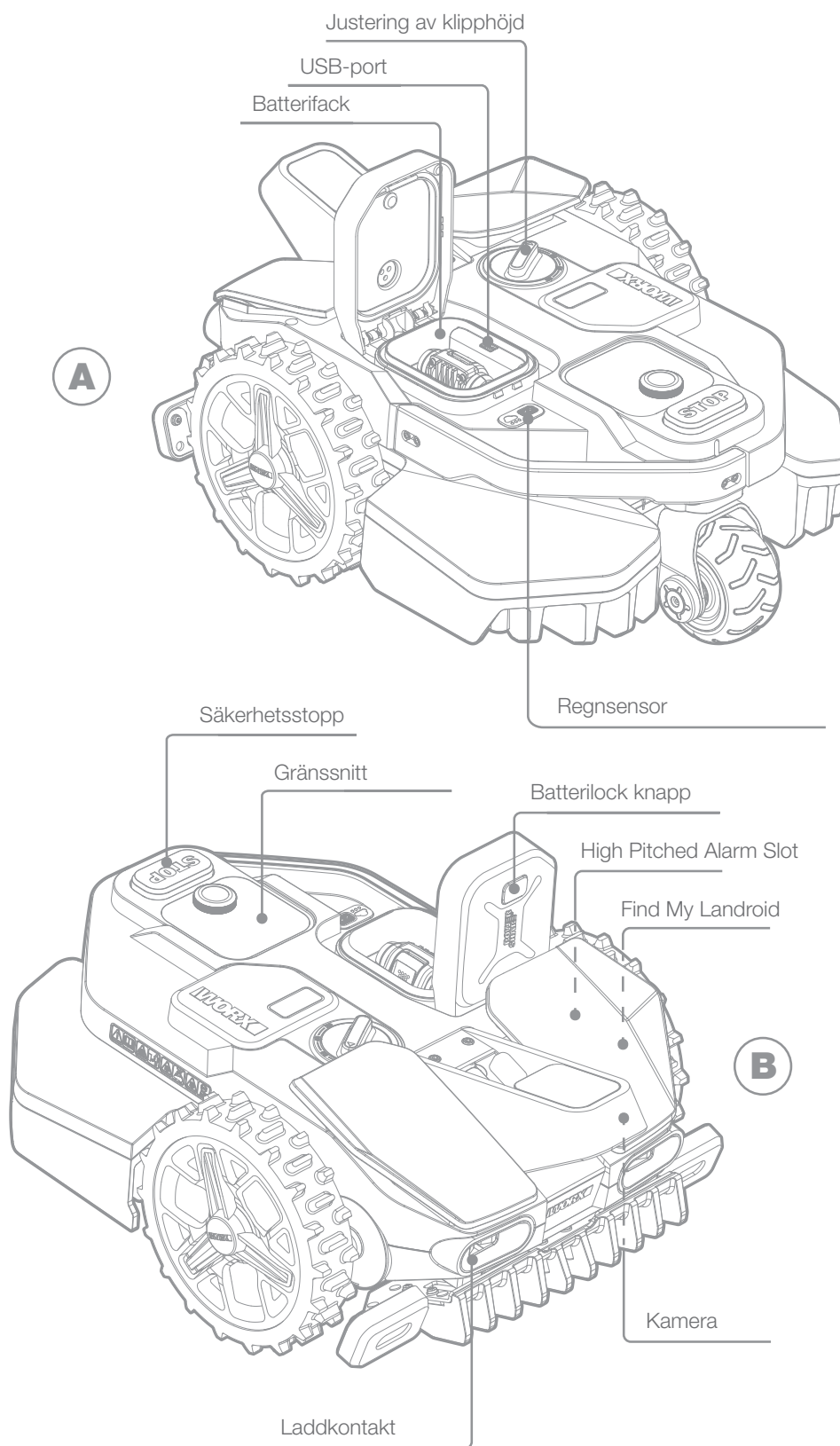
- K** Manual

- L** RFID

- M** Mätinstrument

* Endast för Landroid Vision

LÄR KÄNNA LANDROID VISION



Bilden är endast för referens

SÅ HÄR FUNGERAR LANDROID VISION

I det följande avsnittet vill vi hjälpa dig att bättre förstå hur Landroid Vision fungerar.

Landroid Vision är utrustad med en AI (Artificiell intelligens) kameran sensor, vilket gör att den automatiskt kan arbeta på egen hand. Landroid Vision kan identifiera områden som är täckta med gräsmatta eller inte. Robotgräsklipparen vet när den behöver återvända till laddstationen, känner av när det regnar, stannar själv om den känner av ett problem och vänder sig om när den ser något som blockerar dess väg. För att förhindra en olycka, stannar knivdisken om den lyfts från marken eller om andra säkerhetsproblem uppstår.

Hantera begränsning



Ingen begränsningskabel eller antenninstallation, inget underhåll eller signalproblem. Med Landroid Visions djupa inlärningsteknik vet den var klippgränsen går, och klipper gräsmattan automatiskt genom att identifiera ytor. För att säkerställa en säker navigering runt gräsmattan finns det några scenarier som måste ägnas särskild uppmärksamhet. Se avsnittet "Förberedelser och planering".

Undvika hinder



Landroid Vision detekterar objekt framför i realtid med sin AI-kamerateknik och en ständigt växande och omfattande databas med bilder. saker som inte är gräs, exempelvis trädstubbar, vattenslangar och bollar undviks.

Cut to edge



Den förskjutna knivdisken gör att knivarna kommer så nära gräsmattans klippgräns som möjligt, vilket gör att du behöver trimma mindre eller inget alls. Landroid Vision är programmerad att klippa kanten två gånger i veckan, måndag och fredag. Vill du ändra denna förinställning kan du ändra den via din smarta telefon eller använda kontrollpanelen i avsnittet "Arbetsid-Anpassa arbetstid".

Klipp dygnet runt



Med tillvalet FiatLux, kan Landroid Vision klippa även på natten och undvika nattaktiva djur som igelkottar. Annars kan Landroid Vision bara arbeta under dagen.

Enkel rengöring



Landroid Vision är IPX-5-klassad och kan tvättas med en vanlig trädgårdsslang.

Självreglerande klipphöjd



Landroid Visions 'GroundTracer' justerar automatiskt klipphöjden för att ojämnheter i gräsmattans yta.

Laddar själv



När Landroid Vision robotgräsklippare ska laddas, slutar den att klippa och följer gränskanten i moturs riktning tillbaka till laddstationen. När laddningen är klar, återupptar Landroid Vision automatiskt klippningen eller bli kvar vid laddstationen enligt klipschemat.

Regrnsensor och fördröjning vid regn



Landroid Vision är 100% väderbeständig och klarar gott och väl att vara ute. Men att klippa vått gräs ger inte det bästa resultatet. Landroid Vision är utrustad med en regnsensor som känner av regn och talar om för Landroid Vision att sluta klippa och återgå till laddstationen. Landroid Vision börjar sedan klippa igen när gräset är torrt. Standardtiden för fördröjning vid regn är 180 minuter. Du kan ändra tidsinställningen för fördröjning vid regn via Appen Landroid Vision.

Inget mer klippt gräs att samla upp



Landroid Visions dagliga gräsklippning ger mycket finklippt gräsklipp som inte behöver krattas eller samlas upp. Detta är ett perfekt organiskt näringsämne för din gräsmatta. Frekvent gräsklippning ökar tätheten och förhindrar effektivt fortplantningen av ogräs.

Klipphöjd



Innan du startar Landroid Vision första gången, ska du se till att ditt gräs inte är högre än 9 cm. Om gräset är högre, ska du klippa det med en vanlig gräsklippare innan du använder Landroid Vision. Om du vill ha en riktigt kortklippt gräsmatta rekommenderas att du gör det successivt genom att justera klipphöjden i steg.

Extremt väder



Vid åskväder bör du, skydda Landroid Vision genom att koppla ur den från laddningsbasen och se till att den inte kan laddas. Under vintersäsongen och särskilt vid mycket kallt väder och snö rekommenderar vi att du förvarar Landroid Vision inomhus. I vissa länder erbjuder vi under vintern service av din Landroid Vision så att den är klar att användas inför vårsäsongen. Kontakta din återförsäljare eller kolla online för mer information.

Säkerhet och PIN-kodsskydd

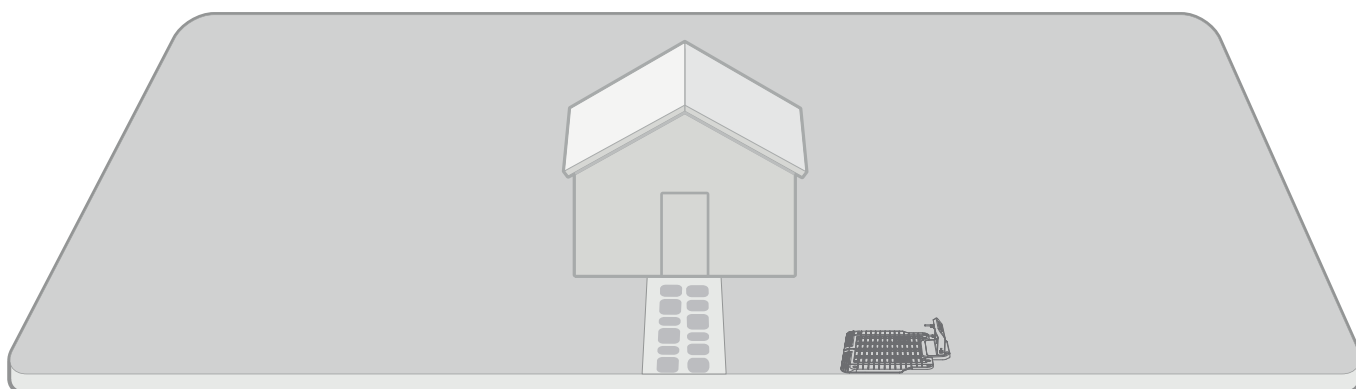


För att förhindra att obehöriga använder den är Landroid Vision skyddad av en PIN-kod som du enkelt ställer in. Dessutom kan Landroid Vision även låsas automatiskt, vilket förhindrar obehörig åtkomst till inställningarna.

FÖRBEREDELSE OCH PLANERING

Genom att följa dessa instruktioner noggrant ger du din Worx Landroid Vision förutsättningar att fungera som den ska. **Förutom denna manual kan du titta på våra omfattande videotutorials på vår YouTube-kanal* för att få aktuell instruktion.**

* Informationen är förenklade versioner av bruksanvisningen, och ersätter inte bruksanvisningen och säkerhetsanvisningarna som ska läsas och ha förståtts.



Få en översikt av din gräsmatta för att planera installationen

Installera laddstationen

Installera RFID-läsare

Installera den magnetiska remsan

Anslut laddstationen till eluttag

Ladda din Landroid Vision
Testa att klippa



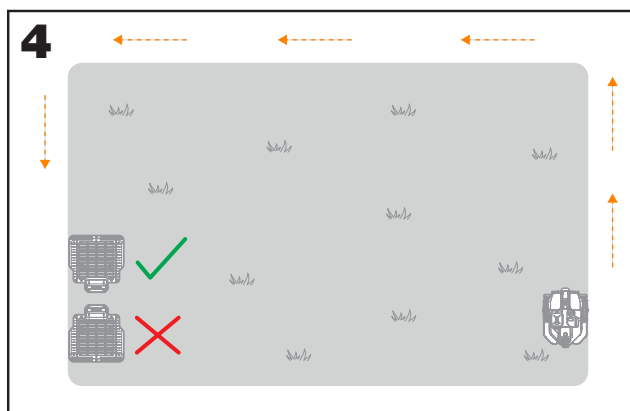
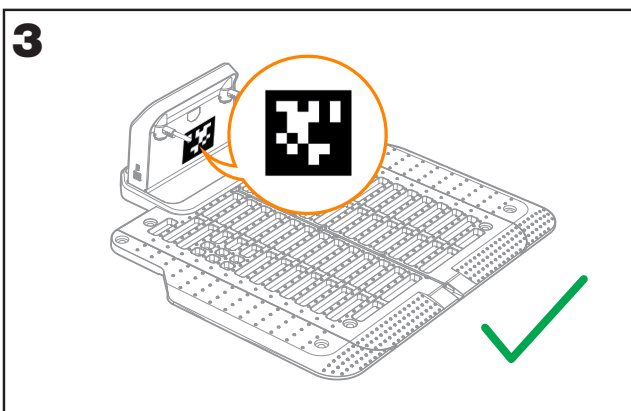
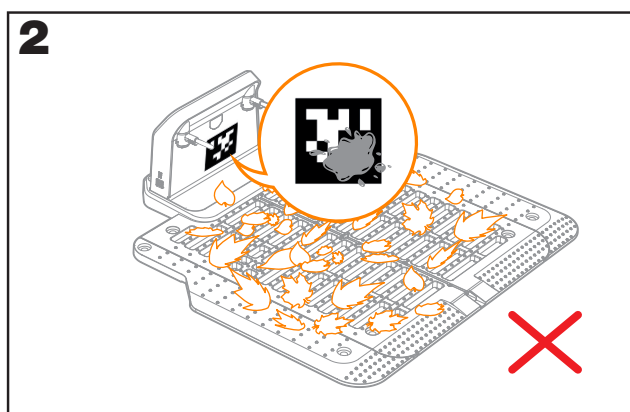
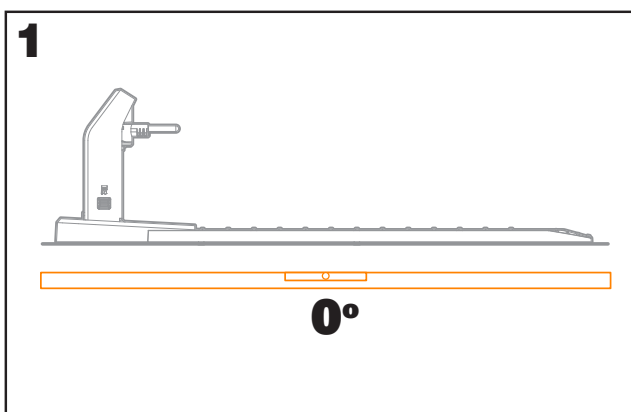
1. SE ÖVER DIN GRÄSMATTA FÖR ATT PLANERA INSTALLATIONEN

1.1 Placera för laddstationen (Se Bild 1 och 4)

Laddstationen består av basplatta och ett laddtorn dit Landroid Vision tar för att ladda batteriet. Det är också där klipparen sak befinner sig mellan klippningar.

Lokalisera en lämplig plats för den, med tanke på att:

- Stationen ska stå på plan mark för att säkerställa effektiv dockning.
- Den behöver en 2 m rak körväg framför sig för att Landroid Vision ska kunna följa kanten och komma in i laddningsbasen.
- Det inte finns något större område med barmark eller gles gräs inom den 2 m långa körbanan framför laddstationen.
- QR-koden på laddningstornet är tydlig.
- Den ska ha strömförsörjning och inte vara mer än 10 meter bort från ett eluttag.
- Om möjligt, välj en skuggad plats eftersom batterier och laddare inte gillar överhettning.
- Undvik platser nära vattenspridare.
- Säkerställ att Landroid Vision kan ansluta till laddstationen i ett rakt spår, och att den kan lämna laddaren genom att back och svänga vänster.



1.2 Planera för RFID som används för flera zoner

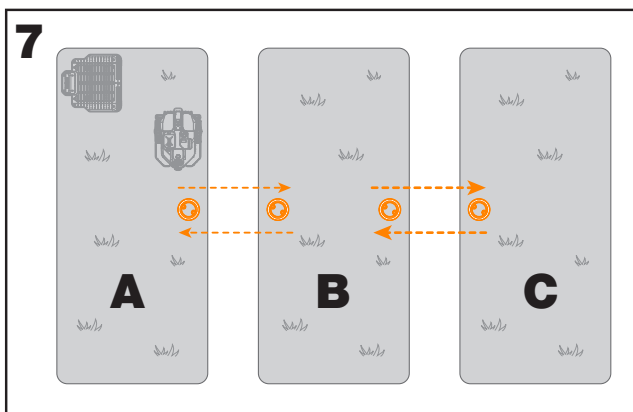
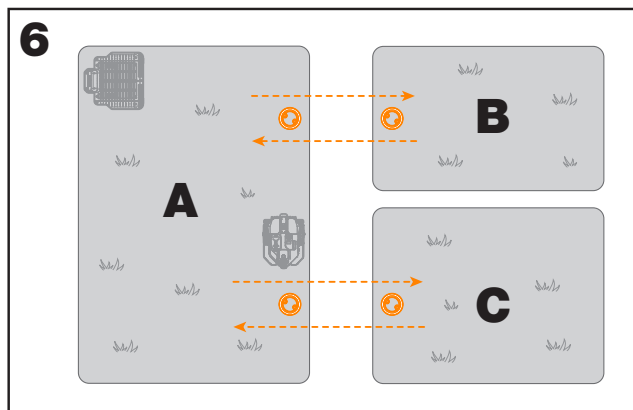
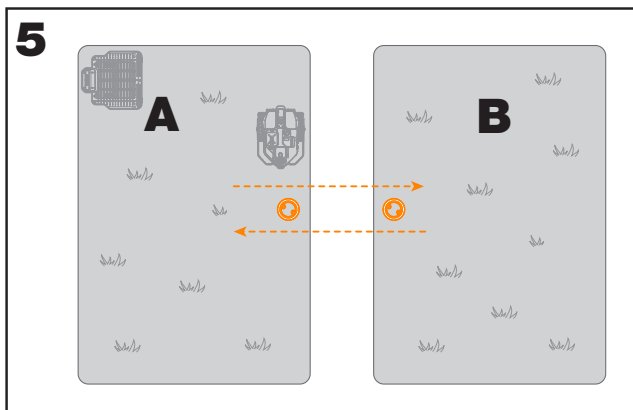
Om du har skilda gräsmattor kan de utrustade RFID:erna hjälpa Landroid Vision att navigera genom passager eller banor och klippa de skilda gräsmattor. Landroid Vision följer gränsen av gräsmattan och känner av alla RFID-kort för att utforska zonerna under den första resan. Robotgräsklipparen följer sitt arbetsschema, känner av RFID-kortet och kör över till en annan zon för att slutföra arbetet efteråt.

Varje Landroid Vision kommer att vara utrustad med 2 RFID. Du måste installera en RFID för varje zon. Har du två skilda gräsmattor kan du installera RFID enligt **bild 5**. Har du tre skilda gräsmattor, kan du konfigurera RFID enligt **bild 6 och 7**.

För att säkerställa att RFID fungerar bra, kontrollera att:

- det finns inga hinder eller stora områden med bar mark och kanten är rak inom 1,5 m runt RFID-korten.
- gränserna runt RFID är tydliga och parallella.
- bredden på varje zon är större än 2 m.
- marken under RFID är platt.
- inga kablar och starka magnetenheter finns inom 30 cm runt RFID för att undvika signalstörningar.
- vägen mellan varje zon är kortare än 6 m och att höjden på eventuella hinder på vägen är lägre än 3 cm.

NOTERA: Om de medföljande RFID:erna inte räcker, kan du köpa fler från våra återförsäljare och online.



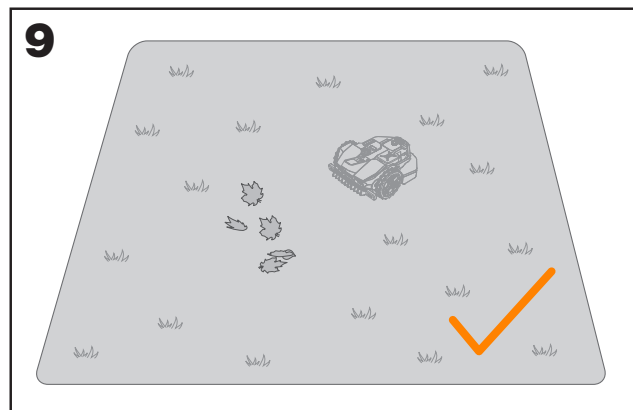
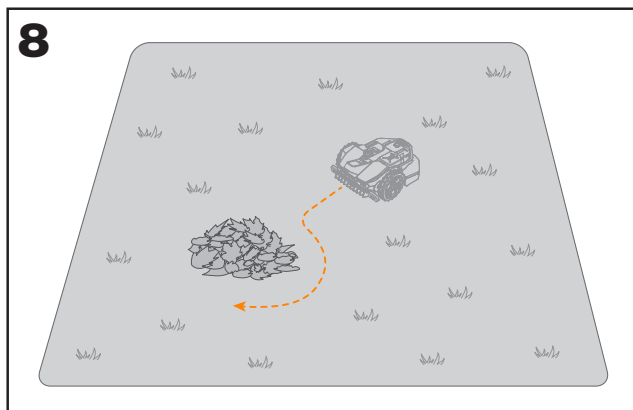
1.3 Få en översikt av din gräsmatta

A. Klipphöjd

Det rekommenderas att klipphöjden är lägre än 9 cm vid första klippningen med Landroid Vision.

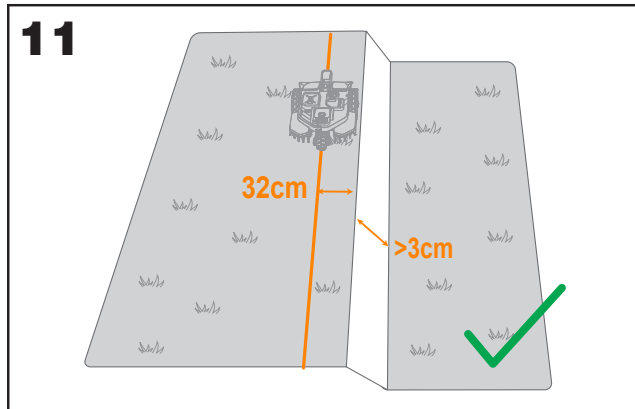
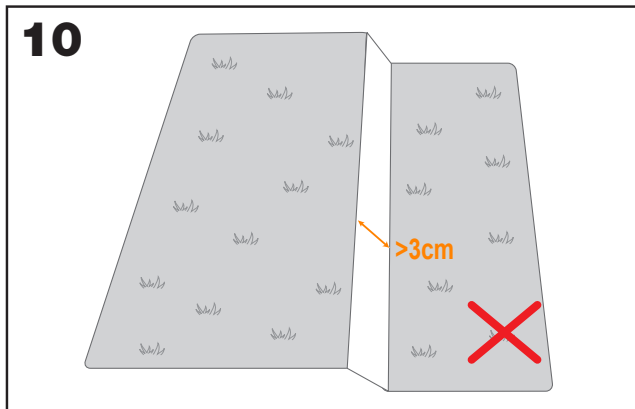
B. Högar med saker (Se Bild 8 och 9)

Vi föreslår att du rensar bort saker som löv och vilda blommor på gräsmattan, annars kommer Landroid Vision att se dem som hinder och undvika att klippa detta område.



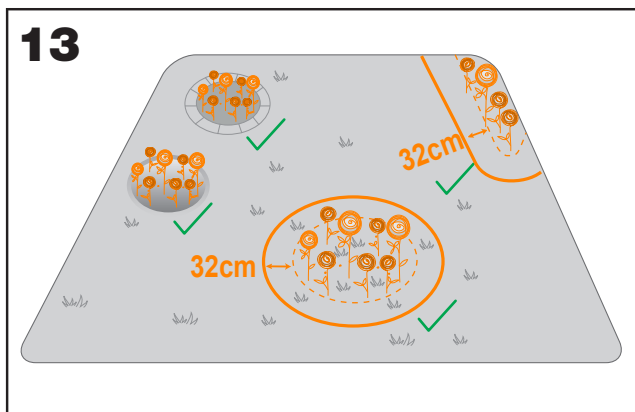
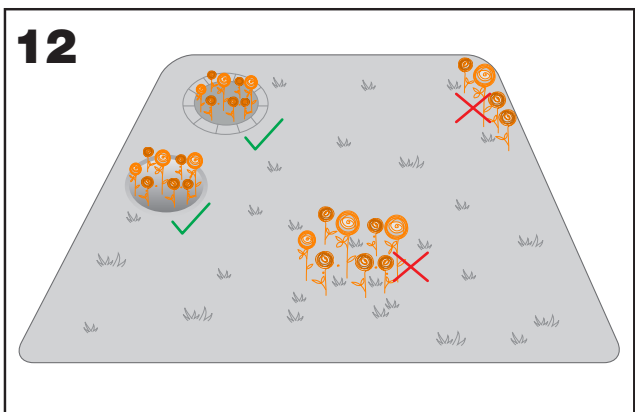
C. Trappsteg täckta av gräs på gränsen (Se Bild 10 och 11)

Om stegen på gränsen till gräsmattan är täckta med gräs och det också finns gräs under stegen, och stegens höjd är mer än 3 cm, rekommenderar vi att du installerar magnetremsor runt stegens kanter eller lämnar en väg utan gräs som är bredare än 5 cm.



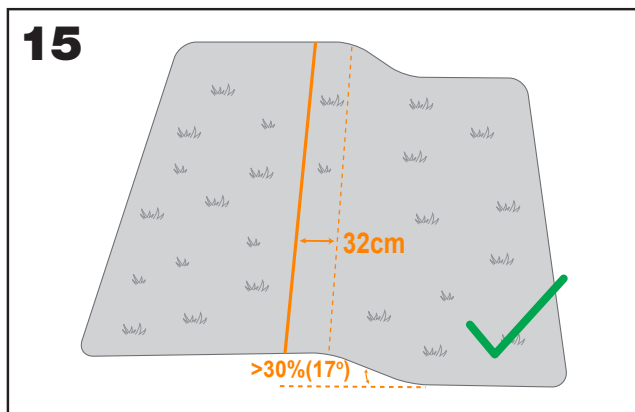
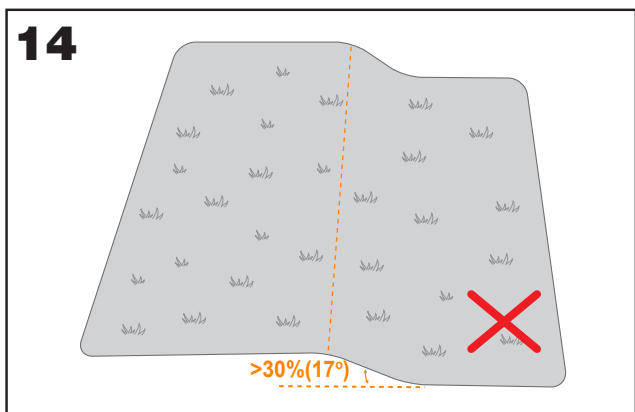
D. Skyddat område (Se Bild 12 och 13)

Om det finns blomrabatter, vegetation eller andra värdefulla växter i din trädgård eller vid gränsen som är förbundna med eller täckta av gräs kan Landroid Vision klippa dem vid gräsklippning. Det rekommenderas att man lägger en magnetremsa runt dessa områden, eller lämnar en gräns utan gräs som är bredare än 5 cm.



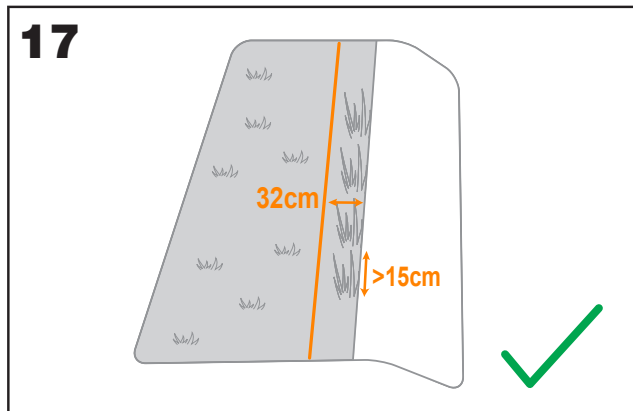
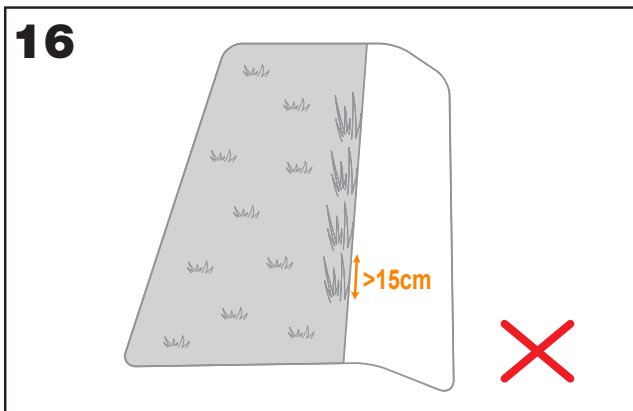
E. Lutning vid kant högre än 30% (17°) (Se Bild 14 och 15)

Om gräsmattans kant ligger i en lutning högre än 30 % (17°), kommer Landroid Vision få problem att navigera i slutningen. Det rekommenderas att man lägger en magnetremsa runt dessa områden, eller lämnar en gång utan gräs som är bredare än 5 cm för att skydda Landroid Vision.



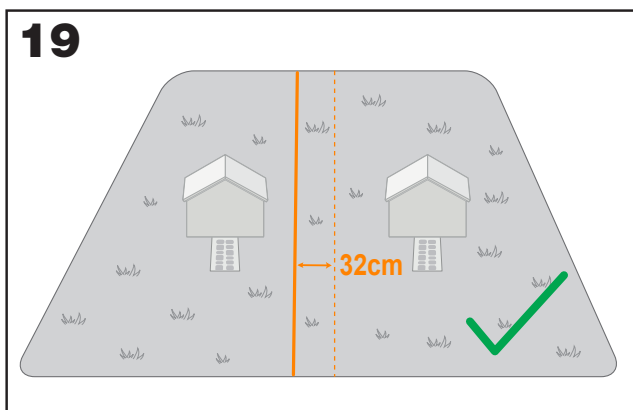
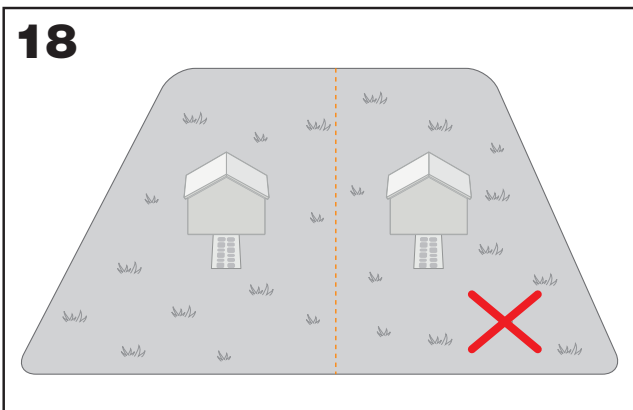
F. Högt gräs (Se Bild 16 och 17)

Om det finns högt gräs längs gränsen och gräsets höjd är högre än 15cm. Om det finns vattenpölar eller hål under det höga gräset, rekommenderas det att klippa gräset till under 15cm eller installera magnetiska remsor runt det höga gräset.



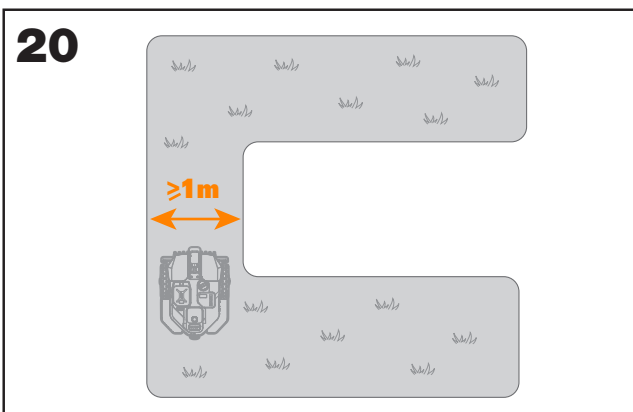
G. Intilliggande gräsytor (Se Bild 18 och 19)

Om din gräsmatta är ansluten till din grannes gräsmatta rekommenderar vi att du installerar magnetiska remsor eller skapar en 5 cm bred väg utan gräs som en gräns.



H. Trång passage (Se Bild 20)

Se till att den smala passagen för Landroid Vision att passera är bredare än 1 m.



DAGS ATT KAVLA UPP ÄRMARNA. NÄR DET ÄR KLART KAN DU TA DET LUGNT!

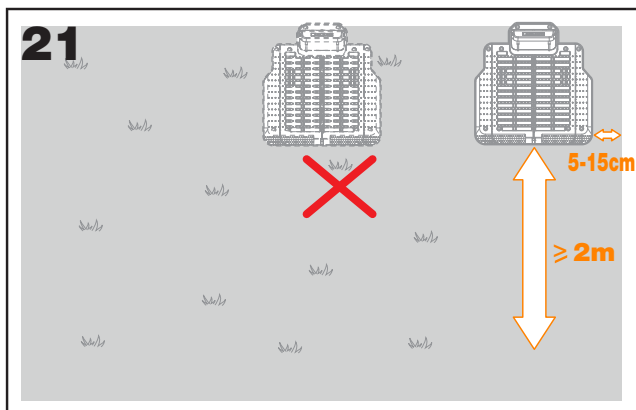
Nu när du har planerat installationen i detalj kan du skrida till verket. Innan du börjar är det en bra idé att köra en sista runda med din gamla gräsklippare för att jämna till gräset och underlätta installationen.

2. INSTALLERA LADDSTATIONEN

2.1 Placera laddstationen

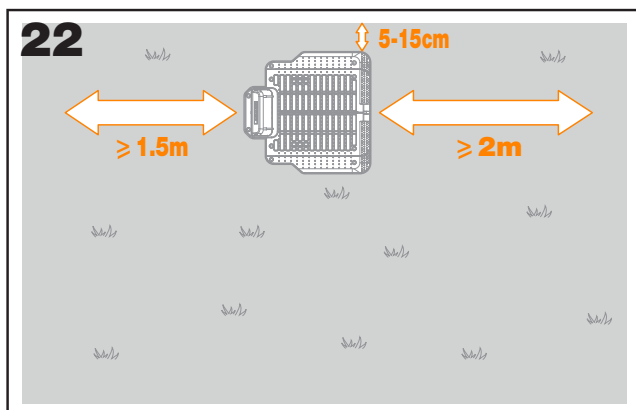
Alternativ A: Placera laddstationen i hörnet av din gräsmatta (Se Bild 21)

För att kunna ansluta till laddstationen behöver Landroid Vision minst 2 m rak väg framför och 5-15 cm från gräsmattans kant.



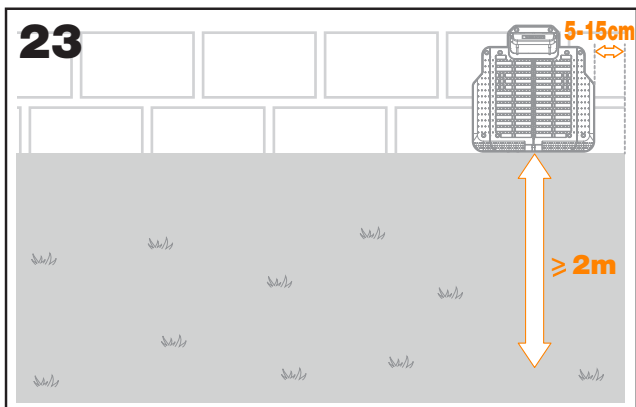
Alternativ B: Placera laddstationen på ena sidan av din gräsmatta (Se Bild 22)

För att sig till laddstationen behöver Landroid Vision minst 2 m rak väg framför och 5-15 cm från gräsmattans gräns. Den behöver minst 1,5 m bakom laddstationen för att säkerställa att gräset kan klippas.



Alternativ C: Placera laddstationen i hörnet utanför din gräsmatta (Se Bild 23)

Placera laddstationen i en rak linje och 5-15 cm bort från kanten. För att Landroid Vision ska kunna återvända till laddningsstationen bör laddningsstationen placeras nära kanten av gräsmattan.



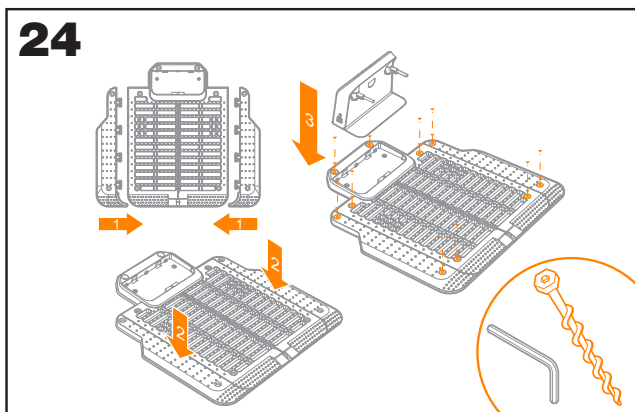
2.2 Checklista för laddstationen:

- inom räckhåll för eluttaget
- i skugga (om möjligt)
- inga hinder och inget område med glest gräs inom den 2 m raka vägen till laddstationen
- platt eller plant underlag
- inga vattenspridare i närheten

2.3 Fixera laddstationen på den valda platsen (Se Bild 24)

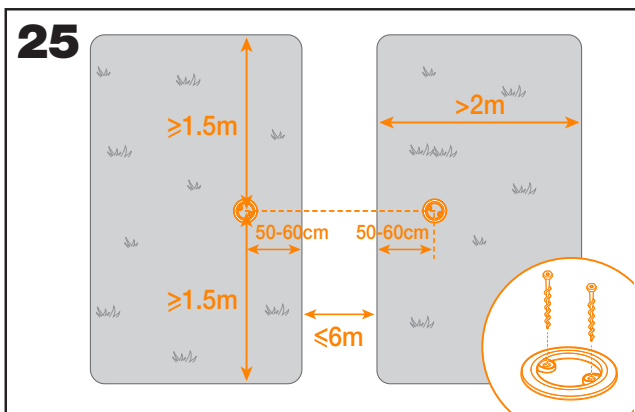
- Sätt fast plattorna på laddstationen.
- Montera laddningstornet på plattan för laddstationen. Skruva fast laddstationen i marken med de medföljande skruvarna och insexnyckeln.
- Om du placerar laddstationen på en hård yta, ska den fixeras med plugg- och skruv.

NOTERA: Det rekommenderas att laddstationen monteras på en plan och hård yta.



3. INSTALLERA RFID-LÄSARE (RADIOFREKVENSIDENTIFIERING) (Se Bild 25)

- Avståndet från centrum av RFID till fram- och bakre gränsen för gräsmattan måste vara större än 1,5 meter.
- Säkerställ att centrum för RFID är 50-60 cm från gräsmattans kant, fixera med 2 skruvar.
- Sätt en annan RFID symmetriskt i den motsatta zonen och fixera den.

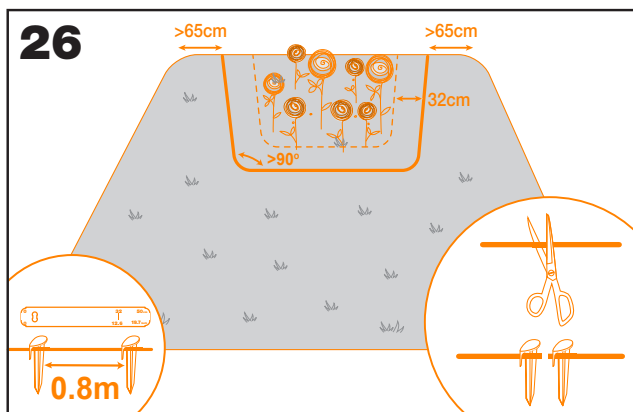


4. INSTALLERA DEN MAGNETISKA REMSAN (Se Bild 26)

För att säkerställa att Landroid Vision fungerar bra på den magnetiska remsan, vänligen notera följande punkter:

- Se till att magnetremsan är installerad 32 cm från det skyddade området och gränsen.
- Avståndet från den magnetiska remsan till båda gränsarna är större än 65 cm.
- Vinkeln vid den magnetiska remsans böjning ska vara större än eller lika med 90 grader.
- Den magnetiska remsan kan klippas och fästas i båda ändar med magnetiska remsklämmor.

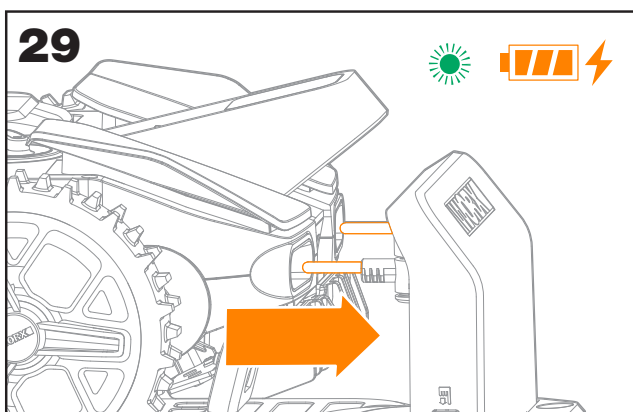
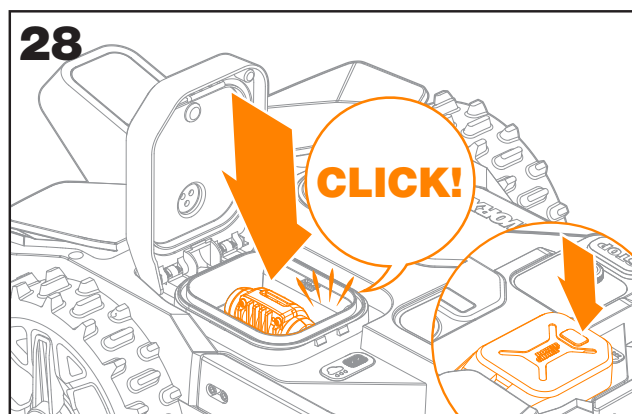
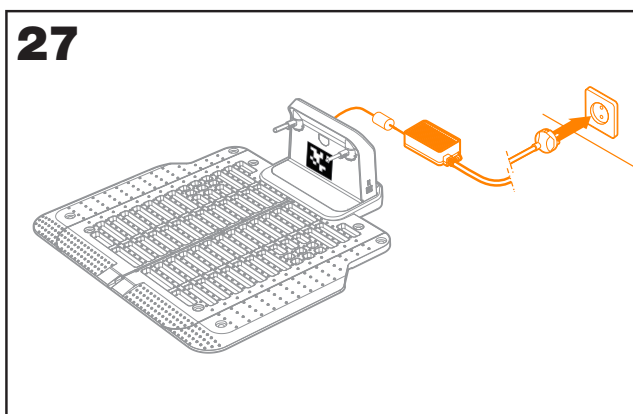
NOTERA: Om den medföljande magnetiska remsan inte är tillräcklig kan du köpa mer från våra återförsäljningspartners och online.



5. ANSLUT LADDSTATIONEN TILL ELUTTAGET

Det finns bara några få steg kvar:

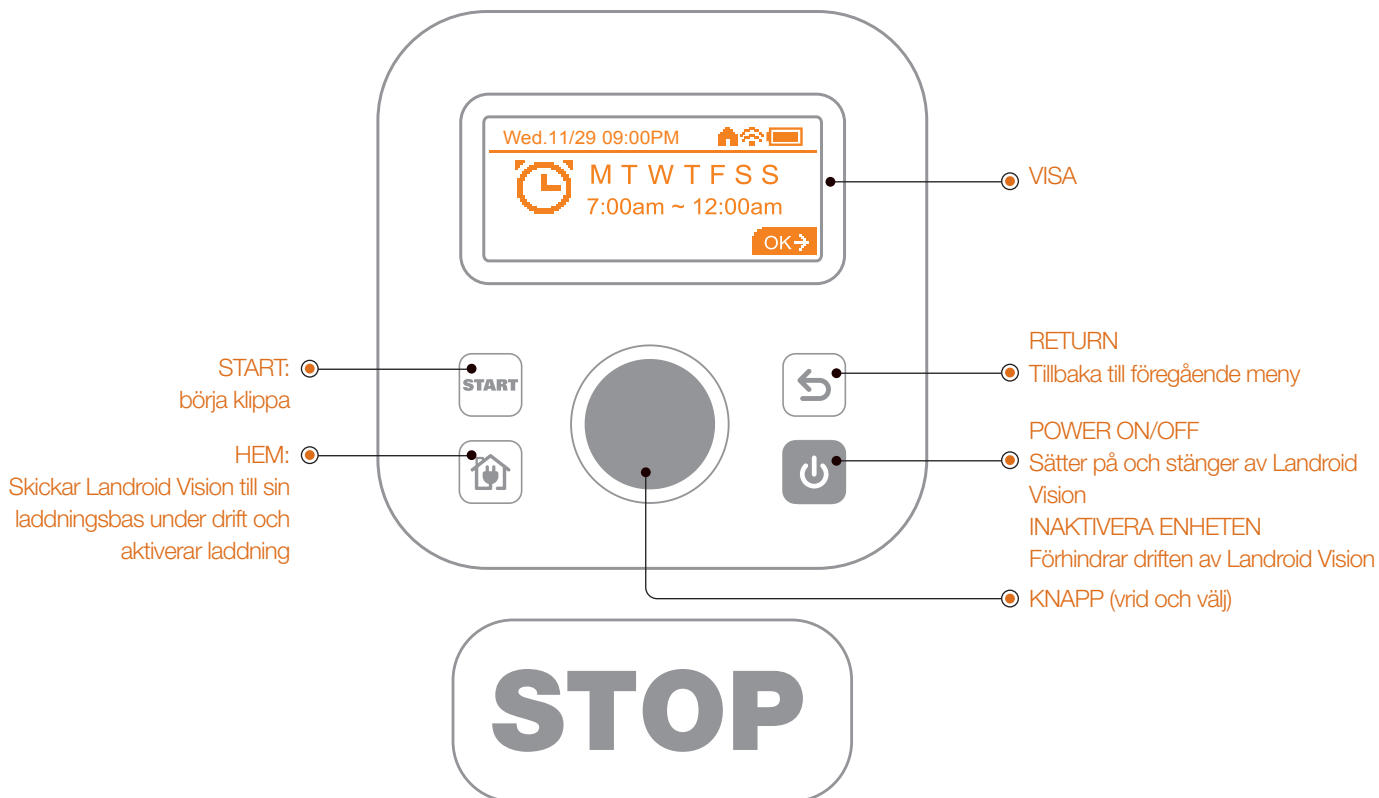
- Anslut laddstationen till ett jordat elluttag. (Se Bild 27)
- Om allt är bra tänds lysdioden grönt.
- Öppna locket till batterihöljet och sätt in PowerShare-batteriet i öppningen tills det klickar. Stäng sedan locket. (Se Bild 28)
- Placera klipparen i ladstationen. (Se Bild 29) Lysdioden blinkar grönt. När batteriet är fullt laddat lyser lysdioden med ett fast grönt sken.
- Låt batteriet ladda ett tag. Bekanta dig med följande instruktioner och anslut Landroid Vision till ditt Wi-Fi-nätverk.



NU KOMMER DEN ROLIGA DELEN! STARTA LANDROID FÖR FÖRSTA GÅNGEN.

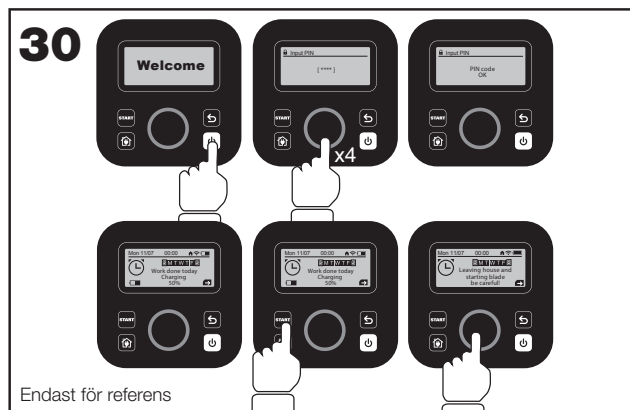
Bekanta dig med kontrollpanelen

Landroid Vision kontrollpanel har en minimalistisk utformning som rymmer de viktigaste funktionerna. Med den kostnadsfria Landroid Vision-Appen får du tillgång till fler funktioner via din smartphone.



1. Starta Landroid Vision (Se Bild 30)

- Positionera Landroid Vision i laddningsbasen och ladda den.
- Tryck och håll ned tills skärmen tänds.
- Ange PIN-koden 0000 som standard genom att trycka tre gånger. Displayen visar 0000. Tryck igen för att bekräfta. Skärmen visar "PIN-kod OK".
- Tryck och sedan på för att bekräfta. Landroid Vision börjar klippa gräsmattan.
- Genom att trycka på den stora röda knappen kan du stanna Landroid Vision när som helst **STOP**.
- För att skicka Landroid Vision till laddstationen, trycker du och bekräfta .



NOTERA: För optimal prestanda för Landroid Vision rekommenderas det att utföra "Uppdatera programvaran" och "Utforska gräsmattan" under den initiala installationen.

2. Uppdatera programvaran

Det rekommenderas att mjukvaran uppdateras till den senaste versionen. Det hjälper Landroid Vision att bli smartare. Märk väl att Landroid Vision ska uppdateras till den senaste mjukvaran innan första användningen.


Over-the-air-uppdateringar (OTA)

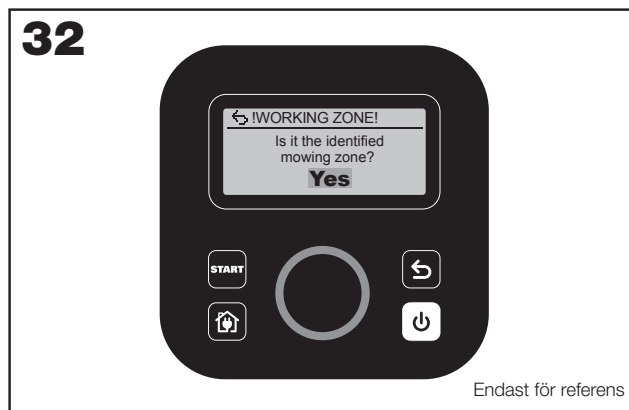
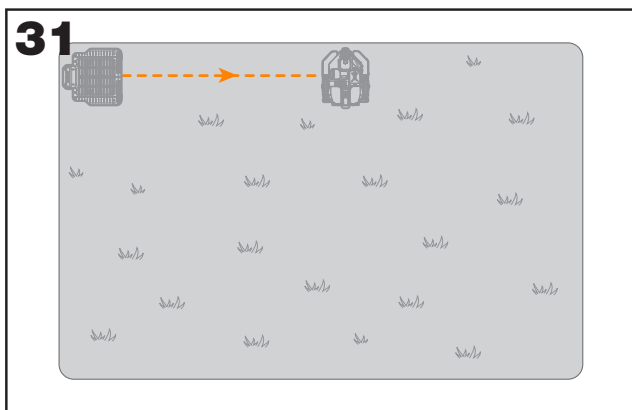
Är Landroid Vision ansluten till ditt Wi-Fi-nätverk får du ett meddelande om att ny programvara är tillgänglig via Appen. Vid bekräftelse får du uppdateringen automatiskt via Over-the-Air.

NOTERA: Se till att Landroid Vision laddas eller att batterikapaciteten har nått 50% innan du påbörjar firmwareuppdateringen.

3. Enkel zon: Identifiera zonen (Se Bild 31 och 32)

Under den initiala uppstarten måste Landroid Vision bekräfta arbetsområdet. Om du har en enda gräsmatta, följ dessa steg:

- Placera Landroid Vision i laddningsbasen inom det avsedda arbetsområdet och se till att den är laddad.
- Starta Landroid Vision, och den kommer att lämna laddningsbasen för att söka gränsen till gräsmattan.
- När Landroid Vision för första gången stöter på gränsen till gräsmattan kommer den att rotera på plats, och ett meddelande "Is it the identified mowing zone?" kommer att visas på skärmen.
- Tryck  för att bekräfta "Yes" och Landroid Vision kommer att börja arbeta.



Endast för referens

4. Ställ in flera zoner

Använd din smartphone och följ anvisningarna i Appen steg för steg. Utforskningen av din gräsmatta är klar på ett ögonblick.

INSTÄLLNING

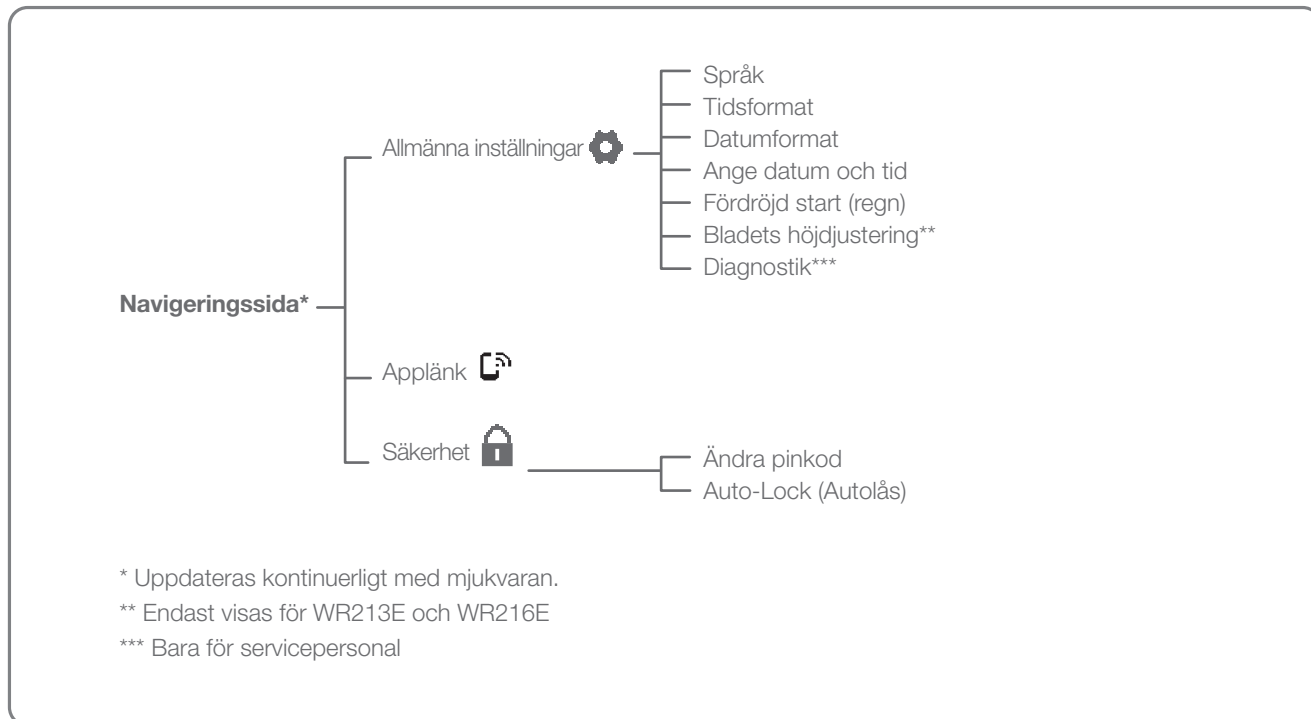
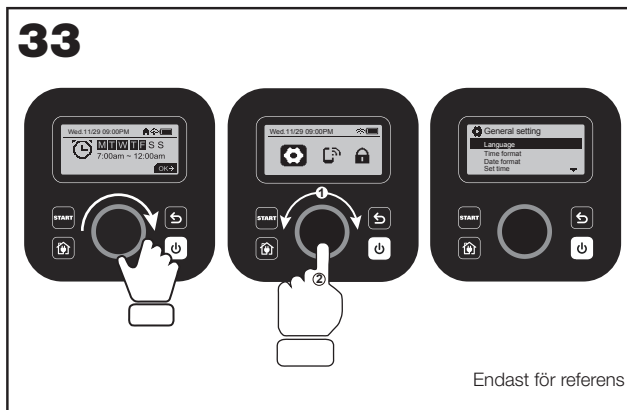
Avancerade funktioner via det inbyggda gränssnittet

Trots den minimalistiska designen kan du ställa in flera avancerade funktioner via den inbyggda kontrollpanelen.

För bästa användarupplevelse rekommenderar vi ändå att du använder Appen istället, med tanke på Appens mer omfattande och intuitiva gränssnitt.

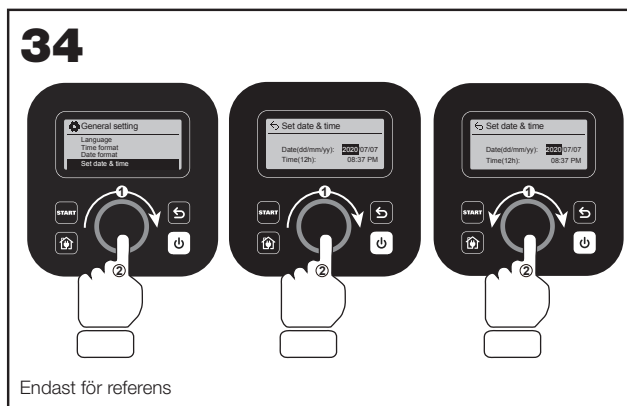
1. Inställningar (Se Bild 33)

- För åtkomst till huvudmenyn, vrid ● medurs.
- Vrid ● för att välja menyalternativ:
 - “General settings” ⚙️
 - “App link” 📶
 - “Security” 🔒
 tryck sedan på ● för att ange.
- Använd samma procedur för följande åtgärder.



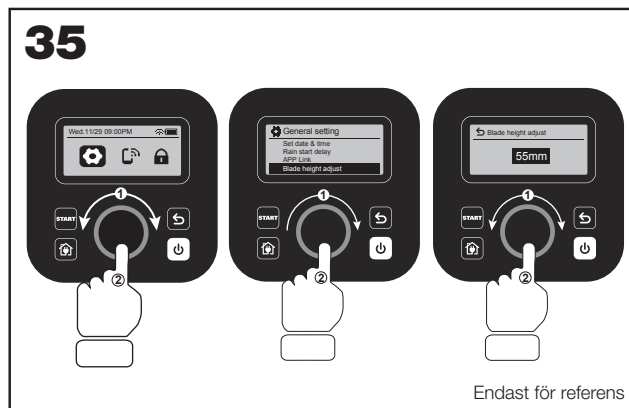
2. Ställ in datum och tid (Se Bild 34)

- Återgå till “General settings”.
- Vrid ● medurs för att välja “Set date & time”, tryck sedan på ● för att ange.
- Vrid ● medurs för att välja datum, tryck sedan på ● för att bekräfta. Det valda alternativet (dag, månad eller år) börjar blinka.
- Vrid ● för att välja dag, månad eller år och tryck snabbt för att bekräfta. Använd samma metod för att slutföra “År / Månad / Tid”.



3. Justera klipphöjd (endast för WR213E WR216E) (Se Bild 35)

- Tillbaka till startsidan, vrid medurs för att välja Allmänna inställningar och tryck på för att bekräfta.
- Vrid medurs för att välja justering klipphöjd, tryck sedan för att bekräfta.
- Tryck på , för att justera klipphöjden mellan 30-60 mm (5 mm varje varv). Vrid medurs för att välja önskad klipphöjd, och tryck sedan för att bekräfta.



4. One time schedule

När du vill klippa gräsmattan en dag eller vid en tid utanför programmeringsperioden, ska du helt enkelt starta Landroid Vision genom att trycka på knappen och sedan på knappen för att bekräfta. Emellertid kommer Landroid Vision endast att klippa gräsmattan under batteriets livslängd, och när den är tillbaka vid stationen för laddning kommer den att bli kvar där tills den är programmerad att starta igen.

Dock tillåter den nya funktionen "One time schedule" en exakt arbetstid som ska programmeras med ett alternativ för gränsklippning.

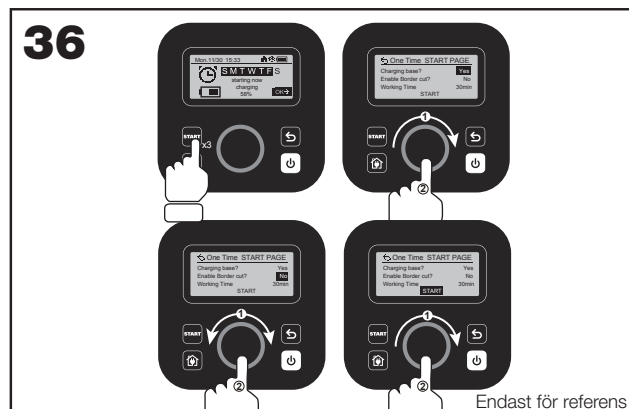
Det är också möjligt att ställa in i slutet av klippsessionen om Landroid Vision ska återgå till laddningsstationen eller stängas av på plats. Detta är mycket användbart i alla situationer där ett område på gräsmattan inte är förbundet med en stig som Landroid Vision kan färdas över till huvudgräsmattan (där laddningsstationen ligger), dvs. de områden där Landroid Vision måste transporteras för hand, som förhindrar att den fortsätter att arbeta tills batteriet tar slut.

- Om Landroid Vision har åtkomst till laddningsstationen.

(Se Bild 36)

NOTERA: för att aktivera alternativet "Border Cut", ska Landroid Vision vara placerad i laddningsstationen.

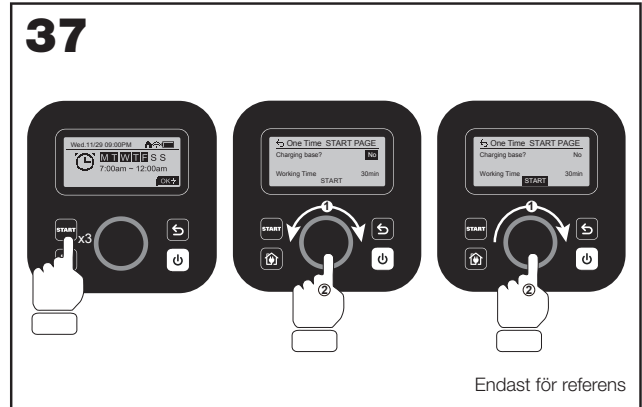
- Placera Landroid Vision vid laddningsstationen.
- Gå till huvudmenyn.
- Tryck snabbt på knappen tre gånger.
- Vrid medurs, och välj "Charging base - Yes / No", tryck sedan på för att ange inställningar.
- Det valda ordet blinkar. Välj "Yes" och tryck på för att bekräfta.
- Vrid för att välja "Enable Border Cut - Yes / No", välj önskat alternativ och bekräfta.
- Upprepa samma procedur för att välja "Working Time".
- Vrid medurs för att välja om du vill aktivera "Start" och tryck på för att bekräfta. När batteriet har tagit slut, återgår Landroid Vision till stationen för att ladda och, om nödvändigt startar på nytt enligt den senaste inställda arbetstiden.



- Om Landroid Vision INTE har tillgång till laddningsstationen. (Se Bild 37)

NOTERA: alternativet "Border Cut" är inte tillgängligt för områden utan tillgång till laddningsstationen.

- Gå till huvudmenyn.
- Tryck snabbt på knappen **START** tre gånger.
- Vrid **●** medurs, välj "Charging base - Yes / No", och tryck sedan på **●** för att ange inställningar.
- Det valda ordet blinkar. Välj "No" och tryck på **●** för att bekräfta.
- Upprepa samma procedur för att välja "Working Time".
- Vrid **●** medurs för att välja om du vill aktivera "Start" och tryck på **●** för att bekräfta. När batteriet eller arbetstiden har tagit slut, stängs Landroid Vision ner på platsen.



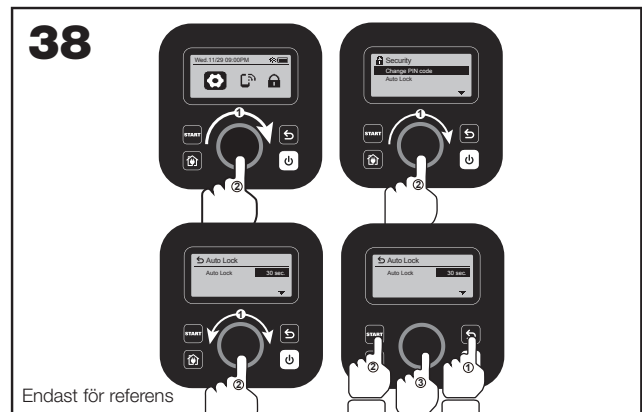
5. Auto-Lock (Autolås) (Se Bild 38)

Autolås förhindrar att Landroid Vision inställningar rörs till av misstag, särskilt i situationer då barn eller förbipasserande kan komma åt maskinen.

Autolås blockerar funktionaliteten hos Landroid Vision knappsats och meny. När funktionen är aktiverad måste man mata in en PIN-kod för att få åtkomst till menyn med inställningar.

Om någon knapp trycks in medan Landroid Vision klipper gräset stannar den. För att fortsätta klippa och komma åt menyn måste man mata in PIN-koden. Observera att autolåset inte påverkar Landroid Vision regelbundna arbetspass – såvida ingen rör knappsatsen, förstås.

- Återgå till huvudskärmen.
- Roter **●** medurs till "Security" (Säkerhet) och tryck kort på **●** för att öppna.
- Roter **●** medurs till "Auto-Lock" (Autolås) och tryck kort på **●** för att öppna.
- Nu syns ett svart skuggparti under numret för låstid. Tryck kort på **●** så försvinner skuggpartiet. Roter sedan medurs **●** för att justera tiden mellan 30 sekunder och 10 minuter (om till exempel 30 sekunder väljs så låses skärmen efter 30 sekunder.). 30 sekunder läggs till för varje rotation. När inställningen är klar, tryck på **●**.
- Återgå sedan till huvudskärmen och tryck kort på "Start" och sedan **●**, så startar eller fortsätter gräsklipparen att arbeta.
- För att ändra inställningarna för autolåset, tryck på valfri knapp på knappsatsen. Om Landroid Vision är i rörelse stannar den. Mata in PIN-koden för att låsa upp knappsatsen och ändra inställningarna.



ANSLUTA LANDROID VISION TILL INTERNET

Varför ska jag ansluta min Landroid Vision?

Landroid Vision är en IoT-enhet (internet-of-things). Det rekommenderas att du är ansluten till internet via ditt Wi-Fi-nätverk för att få full funktionalitet av din Landroid Vision och alltid hålla den uppdaterad till den senaste mjukvaran. Ju mer Landroid Vision klipper din gräsmatta, desto smartare blir den när den är ansluten till internet.

INNAN DU STARTAR

1. Ladda ner Appen

Ladda först ner den kostnadsfria Landroid Vision-Appen. Du hittar den i App butikerna för Android eller Apple.

2. Se till att du har:

- tillgång till ditt Wi-Fi-nätverkslösenord / Bluetooth-funktion på telefonen.
 - Landroid Vision serienummer, som du hittar på etiketten under gräsklipparens batterilucka.
- Om du inte vill skriva in det 20-siffriga serienumret kan du scanna QR-koden med kameran på din telefon.

3. Kontrollera dina inställningar

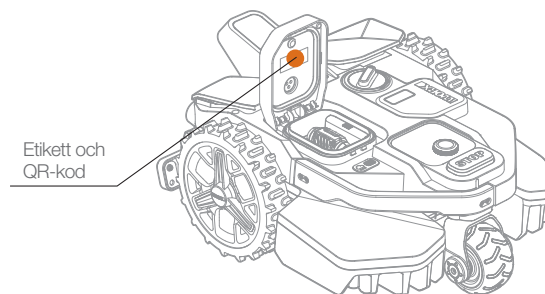
Wi-Fi-anslutningen

- Landroid Vision fungerar med en Wi-Fi-signal på 2,4 GHz/5 GHz.
- Kontrollera att din Landroid Vision är ansluten till samma nätverk som din telefon.
- Kontrollera att avståndet mellan din Landroid Vision, telefon och routern är så kort som möjligt vid anslutningen.

Tips: När Landroid Vision klipper en del av gräsmattan där Wi-Fi-signalen är svag eller obefintlig kommer instruktioner som skickas från Appen inte att utföras förrän Landroid Vision återvänder till ett område med tillräckligt god signal.

Blåtandsfunktion

- Blåtand ska vara aktiverat på telefonen.
- Se till att klipparen är inom anslutningsavstånd.



LANDROID VISION-APPEN MER ÄN BARA EN FJÄRRKONTROLL

Tro inte att den bara är en fjärrkontroll. Appen är en väsentlig del av Worx Landroid Vision avancerade ekosystem, som bygger på molntjänster och artificiell intelligens.

Tack vare Appens funktion för förstärkt verklighet kan du mäta gräsmattans exakta yta. Du gör det lätt genom att ta en promenad längs gräsmattans omkrets.

Du kan använda Appen till att ladda upp information om vilken typ av gräs, jord och bevattning din gräsmatta har. I kombination med väderdata och information om gräsmattans storlek kan vår molntjänst använda dessa uppgifter för att skraddarsy din Landroid Vision klippschema så att det matchar gräsets växttakt – varje dag.

Med Appen kan du dessutom se statistik över vad din Landroid Vision har åstadkommit.

Om du någon gång skulle behöva lämna in din Landroid Vision på service kan du även öppna ett serviceärende via Appen.

Appen meddelar också när ny programvara som Landroid Vision kan ladda ner automatiskt finns tillgänglig.

Med anslutningen har Landroid Vision åtkomst via molnet till sina unika automatiska schemalagda instruktioner och kan ladda ner den senast programvaran för att optimera sin prestanda.

UNDERHÅLL

Din Landroid Vision jobbar hårt och behöver rengöras och kontrolleras då och då. Detta avsnitt i bruksanvisningen hjälper dig att hålla din Landroid Vision i gott skick, så att den håller i årtal utan problem. Så här sköter du om din Landroid Vision: Stäng av maskinen innan du utför service eller underhåll.

BEHÅLL SKÄRPAN

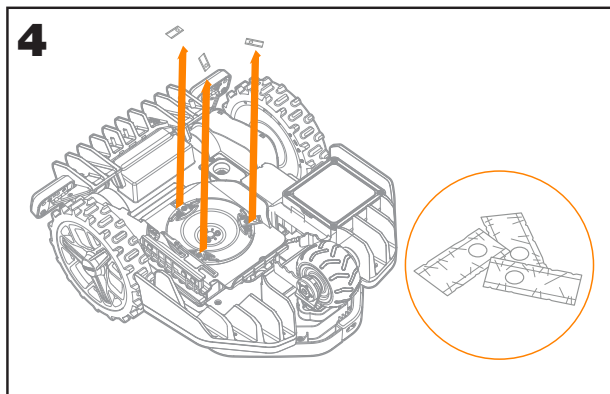
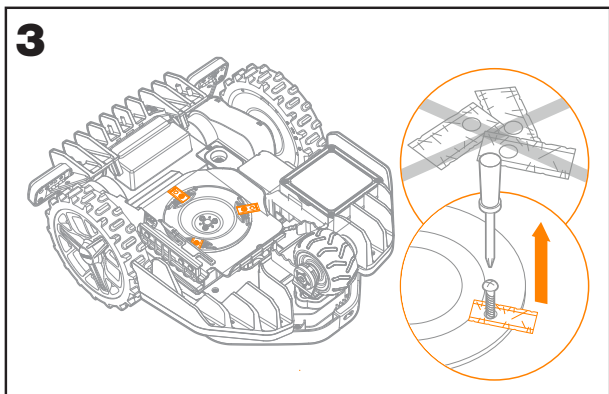
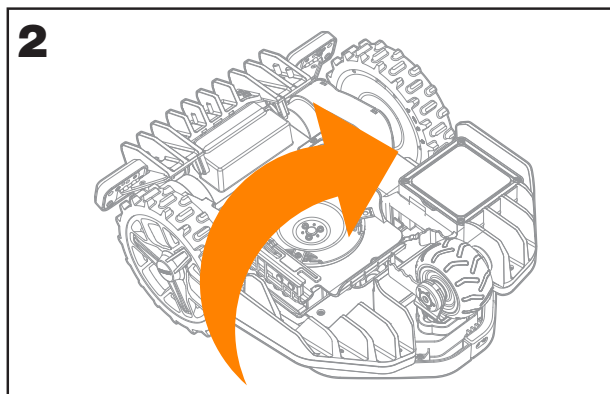
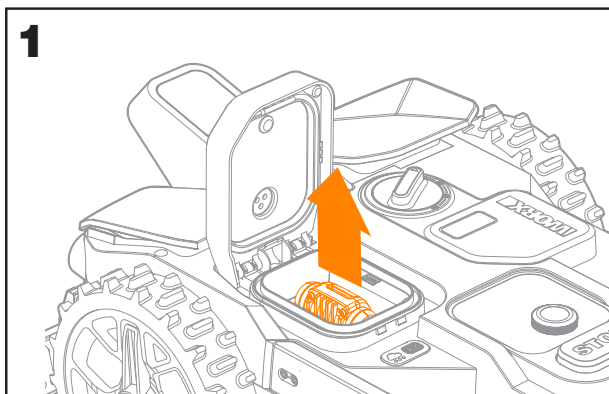
Landroid Vision klipper inte gräset som andra gräsklippare. Knivarna är rakbladsvassa på två sidor och roterar i båda riktningarna för maximal klippkapacitet.

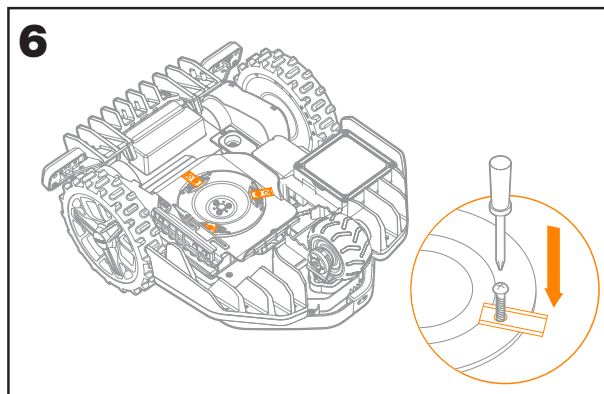
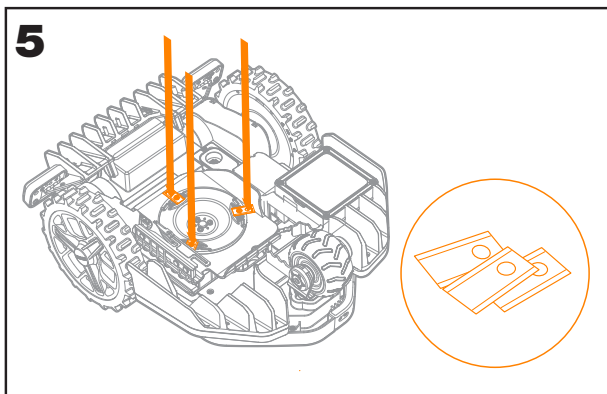
- Knivdisken roterar slumpmässigt medsols eller motsols så att eggen på vardera sidan används, vilket innebär att knivarna inte behöver bytas så ofta.
- Varje kniv behåller skärpan i upp till 2 månader när daglig klippning är inprogrammerad.
- Kontrollera alltid knivarna och byt dem om hack eller andra skador finns.
- När knivarna är slöa och uttjänta ska de bytas ut mot de extraknivar som medföljer din Landroid. Extraknivar hittar du också hos din närmaste Landroid Vision-återförsäljare.

⚠ VARNING! Före rengöring, justering eller byte av knivar måste Landroid Vision stängas AV och batteriet tas bort. Använd alltid skyddshandskar.

Byta knivar

- Avlägsna batteriet (Se Bild 1) och vänd försiktigt på Landroid Vision (Se Bild 2).
- Lossa skruvarna från knivarna med en skruvmejsel (Se Bild 3 och 4).
- Skruva fast de nya knivarna ordentligt (Se Bild 5 och 6).





⚠ Observera: När du byter knivar, se till att byta ut SAMTLIGA knivar.

Använd alltid nya skruvar när du fäster knivarna. Detta är viktigt för att knivarna ska sitta fast och för att balansera knivdisken. Om du inte använder nya skruvar kan det leda till allvarlig skada.

Viktigt: När en kniv har skruvats fast på knivdisken ska du kontrollera att kniven kan rotera fritt.

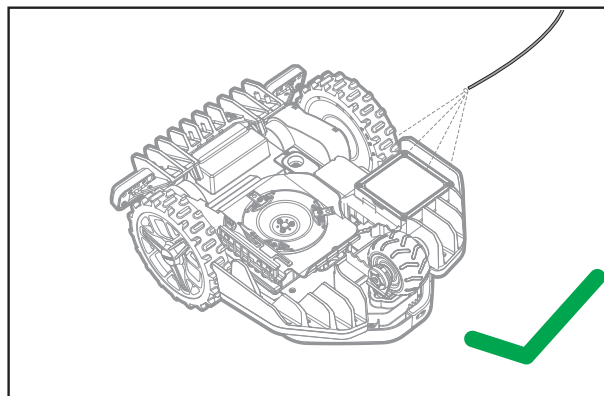
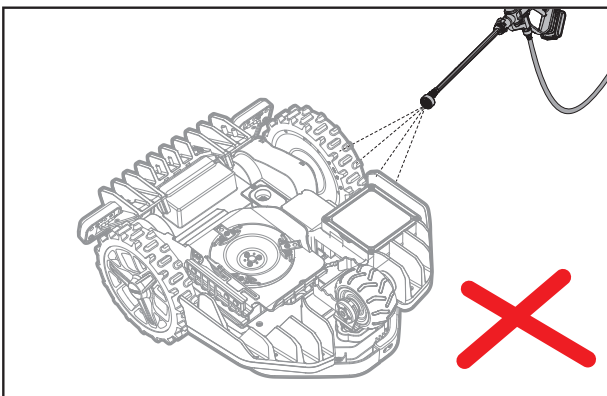
RENGÖRING



Din Landroid Vision ska rengöras regelbundet. Detta bidrar till att hålla den i gott skick, och särskilt viktigt är att ta bort jord, skräp och gräsavlagringar. Stäng av din Landroid Vision innan du rengör den. För extra säkerhet ska du även ta bort batteriet.

⚠ Obs: När du rengör Landroid Vision, se till att batteriluckan är stängd.

⚠ VARNING! DIN Landroid Vision kan endast rengöras med en slang! Använd INTE högtryckstvätt på Landroid Vision. Vatten med högt tryck kan komma in i tätningens inre och skada elektroniska och mekaniska delar.



Rengöra det övre chassit

- Rengör genom att spreja vatten med en sprejflaska. Använda inga lösnings- eller polermedel.
- Avlägsna smuts med en borste eller en ren trasa.

Rengöra undersidan

- Vänd Landroid Vision upp och ner.
- Ta bort skräp och gräsklipp med en borste.
- Var försiktig och vidrör inte knivarna med händerna. Använd skyddshandskar.
- Rengör knivdisken, chassi och framhjul noga med en mjuk borste eller en fuktig trasa.
- Snurra på knivdisken och kontrollera att den roterar fritt. Ta bort alla eventuella blockeringar. Ta bort ansamlad skräp så att det inte orsa kar sprickor i knivdisken. Även den tunnaste spricka påverkar prestandan vid klippningen.
- Kontrollera att knivarna snurrar fritt kring skruvarna som de är fastsatta med. Ta bort alla eventuella blockeringar.

Rengör drivhjulen

Avlägsna lera från hjulen med en borste, så att de kan få ett bra grepp.

Rengöra kameran

Vi rekommenderar att användare regelbundet torkar av kameran med en trasa.

Rengöra laddstiften

- Rengör kontaktstiften på Laddningsbas och laddningsremsorna på Landroid Vision med en trasa.
- Avlägsna regelbundet gräsavlagringar och skräp som kan finnas kring kontaktstiften och laddningsremsorna så att Landroid Vision alltid kan laddas.

LADDNING

Landroid Vision hjärta är Li-jonbatteriet Worx Powershare 20 V.

- För korrekt hantering av batteriet ska det vara fulladdat och förvaras på en sval och torr plats mellan.
- Den rekommenderade driftstemperaturen för Landroid Vision är 0–55°C.
- Livslängden för Landroid Vision batteri beror på hur många timmar det används och hur länge det används per dag under klippningssäsongen.

Landroid Vision kan laddas manuellt

- Anslut Laddningsbas till ett lämpligt eluttag. Den gröna lampan på Laddningsbas tänds.
- Se till att Landroid Vision är avstängd och docka den manuellt till laddstationen.
- Den gröna lampan på Laddningsbas börjar blinka när laddningen av Landroid Vision startar.

Batteriet kan bytas ut manuellt

- Tryck på knappen på batteriluckan och öppna den.
- Plocka ut det gamla batteripaketet och installera det nya.
- Stäng batteriluckan.

NOTERA: Installera batteripaketet enligt polaritetsriktningen för batteriet som är markerat på det fysiska föremålet.

VINTERFÖRVARING

Även om Landroid Vision är utformad och byggd för att klara de svåraste väderförhållandena rekommenderar vi starkt att du förvarar den i ett uthus eller garage över vintern. Förbereda Landroid Vision för vintervilan:

- Rengör den noga.
- Se till att batteriet är fulladdat.
- Stäng av strömmen.

När våren kommer

När det är dags för Landroid Vision att börja jobba igen ska du göra följande kontroller:

- Uppdatera tid och datum via Appen.
- Om du upptäcker några tecken på oxidering på laddkontaktarna på Landroid Vision och Laddningsbas ska du rengöra dem med finkornigt sandpapper.
- Landroid Vision batteri ska vara fulladdat innan gräsklipparen tas i drift.

UPPDATERA

Landroid Vision förbättras ständigt och nya programvaruversioner tillhandahålls gratis. Håll alltid Landroid Vision programvara uppdaterad så att du kan utnyttja din gräsklippare till fullo.

Kontrollera vilken programvaruversion du har.

Numret för programvaruversionen kan ses när Landroid Vision slås på.

Over-the-air-uppdateringar (OTA)

Är Landroid Vision ansluten till ditt Wi-Fi-nätverk får du ett meddelande om att ny programvara är tillgänglig via Appen. Vid bekräftelse får du uppdateringen automatiskt via Over-the-Air.

Manuella uppdateringar

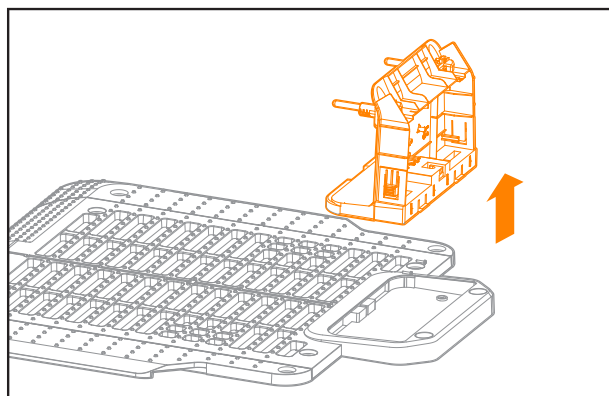
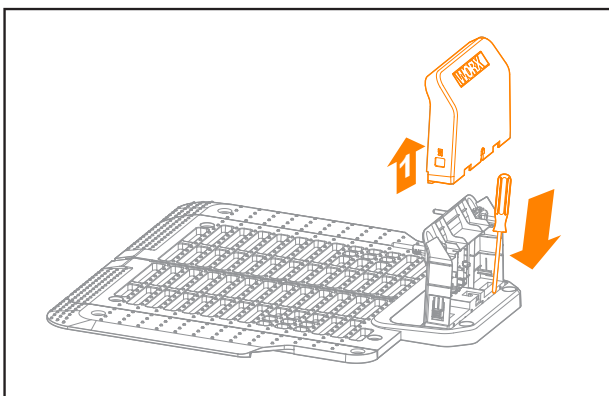
- Är din Landroid Vision inte ansluten till ditt Wi-Fi-nätverk, kan du fortfarande uppdatera den till den senaste programvaruversionen med ett USB-minne.
- Kolla regelbundet Worx Landroid Visions webbplats för att kontrollera om någon ny version är tillgänglig. Prenumererar du på Landroid Visions e-postlista, får du meddelanden när en ny version är tillgänglig.
- Hämta hem den senaste programvaruversionen på vår hemsida.
- Använd ett tomt USB-minne formaterat i **FAT32**.
- Spara filen på ett USB-minne.
- Säkerställ att Landroid Vision laddas.
- Stäng av Landroid Vision.
- Öppna batteriluckan på Landroid Vision för åtkomst till USB-porten.
- Sätt i USB-minnet i porten.
- Slå på Landroid Vision.
- Utan att lyfta Landroid Vision, ta bort USB-minnet när "Ta bort USB-minnet" visas.
- Uppdatering startar automatiskt och kan ta en stund. Landroid Vision startar om automatiskt efter att uppdateringen är slutförd.

NOTERA: Se till att Landroid Vision laddas eller att batterikapaciteten har nått 50% innan du påbörjar firmwareuppdateringen.

Plocka bort laddningstornet

- Tryck samtidigt på de två klämmorna på laddningstornets kåpa för att ta bort kåpan från laddningstornet.
- Använd en skruvmejsel för laddningstornets stift och plocka sedan bort laddningstornet.

NOTERA: När Landroid Vision inte används under en längre period kan det förlänga laddningsstationens livslängd om du tar plockar bort och förvarar laddningstornet på rätt sätt.




Detta avsnitt innehåller en guide till drifts- och potentiella felmeddelanden på Landroid Vision skärm. I slutet av avsnittet hittar du även felsökningstips som kan hjälpa dig att förstå och åtgärda eventuella problem.

DRIFTSMEDDELANDEN

MEDDELANDE	MEDDELANDE LANDROID VISION ÅTGÄRD
Klippa gräs	Klippning av gräs enligt klippschemat.
Regnar	Regrsensorn känner av vatten. Landroid Vision återgår till laddningsbas och förblir i denna position tills den är programmerad. Efter torkning startar Landroid Vison automatiskt nedräkningen av regnfördröjningen och återgår sedan till klippningstillståndet. Om du vill klippa Landroid Vison innan dess är det bara att stänga av den och slå på den igen, men bara när regnsensorn är torr, eller så kan du helt eliminera regnfördröjningen genom att ställa in regntiden till noll.
Kom tillbaka hem	Behöver laddas - skärbladet stannar på vägen till basen.
Laddning	Visa "Laddning" och laddningsprocenten.
Inga arbetstider	Vänteläge, måste programmeras efter behov.
Jobbar inte idag	Standby startar enligt klipplanen.
Arbetet gjort idag	
Slutförd laddning	Landroid Vision har slutfört laddningen.
Nödladdning	Nödladdning Landroid Vision laddas i avstängt läge.





FELMEDDELANDEN

Ibland blir det fel. Lyckligtvis är Landroid Vision smart nog att meddela dig om ett problem skulle uppstå, så att du kan åtgärda det. Om du är osäker kan du besöka vår webbplats, där du hittar informativa videor och ytterligare support.

MEDDELANDE	ORSAK	ÅTGÄRD
	Batteriluckan är inte stängd.	Stäng batteriluckan.
Utanför arbetsområde! Tryck på "START" för att återställa.	Landroid Vision kan inte hitta gräsmattans kant.	1. Om Landroid Vision befinner sig utanför sitt arbetsområde: stäng av strömmen, flytta in gräsklipparen i arbetsområdet, slå på strömmen och tryck på START. 2. Om Landroid Vision befinner sig i sitt arbetsområde ska du kontrollera om LED-lampan på Laddningsbas lyser med fast grönt sken.
FEL PIN-KOD! Försök igen.	Fel PIN-kod har angetts.	Ange korrekt PIN-kod eller ställ in din PIN-kod igen.
Fel på bladmotor! Tryck på "START" för att återställa.	knivdisken blockeras av ett föremål, till exempel en kvist.	Stäng av strömmen. Vänd Landroid Vision upp och ner och kontrollera att ingenting hindrar knivdisken från att rotera. Ta bort alla eventuella blockeringar. Vänd Landroid Vision rätt igen. Slå på strömmen. Tryck på START.
	Kniven är överbelastad av tjockt och tätt gräs.	Stäng av strömmen. Flytta Landroid Vision till ett område med kort gräs, eller justera kliphöjden till en högre inställning. Slå på strömmen. Tryck på START.
Fel på hjulmotor! Tryck på "START" för att återställa.	Hjulmotorn är av någon anledning blockerad.	Stäng av strömmen och flytta Landroid Vision till ett område som är fritt från hinder. Slå på strömmen. Tryck på START. Om felmeddelandet fortfarande visas, stäng av strömmen. Vänd Landroid Vision upp och ner och kontrollera att inget hindrar hjulen från att snurra. Ta bort eventuella hinder, vänd Landroid Vision rätt igen och slå på strömmen.
Upp och ned! Tryck på "START" för att återställa.	Detta kan ha inträffat om Landroid Vision befunnit sig på en sluttande yta som fått den att hamna upp och ner.	Vänd Landroid Vision rätt igen och ta bort alla eventuella hinder som kan ha fått Landroid Vision att hamna upp och ner.
Gräsklipparen har fastnat! Tryck på "START" för att återställa.	Landroid Vision sitter fast.	Stäng av strömmen. Flytta Landroid Vision till en del av gräsmattan som är fri från hinder och slå sedan på strömmen. Tryck på START. Om felmeddelandet fortfarande visas: stäng av strömmen och vänd Landroid Vision upp och ner. Kontrollera att inget hindrar hjulen från att snurra. Ta bort alla eventuella blockeringar, vänd Landroid Vision rätt igen och slå på strömmen.
Gräsklipparen lyft! Tryck på "START" för att återställa.	Landroid Vision har lyfts.	Stäng av strömmen. Flytta Landroid Vision till ett område som är fritt från hinder och slå på strömmen. Tryck på START. Om felmeddelandet fortfarande visas: stäng av strömmen och vänd Landroid Vision upp och ner. Kontrollera om det finns något som kan ha fått Landroid Vision att lyftas upp. Ta bort eventuella föremål, vänd Landroid Vision rätt igen och slå på strömmen.

MEDELANDE	ORSAK	ÅTGÄRD
Batterispänningen är för låg! byt batteri.	Batteriet är urladdat och måste laddas.	Stäng av Landroid Vision och ställ den på laddstationen. "Nödladdning" visas och laddningen startar. Om batterifelet kvarstår är batteriet skadat och behöver bytas.
Batteritemperaturen är utanför intervallet! vänta.	Temperaturen är för hög (över 45°C) eller för låg (under 4°C) vid laddning.	Placera laddningsbas på en skuggig plats eller vänta tills den når normal temperatur.
Hittar ej laddningsstation! Tryck på "START" för att återställa.	Maskinen har inte tillräckligt med energi för att ta sig tillbaka till laddningsstationen.	Flytta Landroid Vision till laddstationen.
Gräsklipparen är låst!	När låsfunktionen 'Lock Function' är aktiverad och Landroid Vision inte tagit emot någon signal från din Wi-Fi-router på 3 dagar låses gräsklipparen för säkerhets skull. Detta kan bero på att din router har blivit strömlös eller att du har bytt Wi-Fi-router eller nätverksleverantör.	Återanslut Landroid Vision till Wi-Fi-nätverket som den ursprungligen parades ihop med. Om detta inte är möjligt, kontakta kundtjänst.
RFID-läsarfel!	RFID är inte korrekt konfigurerad.	Kontrollera att RFID är korrekt installerat.
Kameran blockerad!	Kameran är täckt av smuts.	Rengör kameran.

NOTERINGAR


- Innan du slår på strömmen ska du alltid kontrollera att Landroid Vision befinner sig inom sitt arbetsområde. Om inte, meddelandet "Outside working area! Press START to reset" kommer att visas. Detta meddelande visas också när Landroid Vision är delvis men inte helt inom sitt arbetsområde.
- Om du av någon anledning, t.ex. en grillfest eller lekande barn, vill parkera Landroid Vision på laddstationen: tryck på  och sedan på . Landroid Vision kommer att återvända till Laddningsbas och stanna där. Observera att Landroid Vision nu kommer att vänta till nästa schemalagda klippning. Om du vill starta om den när som helst, tryck på  och sedan  för att starta din Landroid Vision.
- Om ett fel uppstår upprepade gånger inom samma område på din gräsmatta kan du ha problem med arbetsområdet. Läs instruktionerna för installation och kontrollera att din inställning är korrekt med hjälp av dessa.
- Om din gräsmatta är uppdelad i två separata områden som förbinds av en korridor som är mindre än 1 meter bred och ett av områdena inte har någon laddstation, måste du manuellt flytta Landroid Vision till Laddningsbas när batteriet blir tomt.
- Om Landroid Vision uppför sig onormalt då och då kan du göra en återställning genom att stänga av gräsklipparen och ta ur batteriet i 30 sekunder innan du startar den igen. Om problemet inte går att lösa, kontakta vår kundtjänst.

FELSÖKNING

Om din Landroid Vision inte fungerar korrekt, följ felsökningsguiden nedan. Om felet kvarstår, kontakta kundtjänst.

SYMPTOM	ORSAK	LÖSNING
LED-lampan på Laddningsbas tänds inte.	Det finns ingen ström.	Kontrollera att Laddningsbas är ordentligt ansluten till laddaren och att laddaren är ansluten till ett lämpligt eluttag.
Landroid Vision startar, men knivdisken snurrar inte.	Landroid Vision söker efter laddstationen.	Detta är normalt: när Landroid Vision behöver laddas roterar inte knivdisken medan gräsklipparen automatiskt söker efter laddstationen.
Landroid Vision vibrerar.	Knivdisken är obalanserad. Knivarna kan vara skadade.	Kontrollera knivarna och byt ut dem om de är skadade. Ta bort skräp och främmande föremål från knivarna och knivdisken.
Gräset klipps ojämnt.	Landroid Vision jobbar inte tillräckligt många timmar per dag för att klippa gräset.	Pröva att lägga till fler timmar till klippschemat.
	Klippområdet är för stort för din Landroid Vision-modell.	Pröva att minska storleken på klippområdet eller ökad drifttid.
	Knivarna är slöa.	Byt alla knivar och skruvar för att balansera knivdisken.
	Klipphöjden är för lågt inställd för gräsets längd.	Höj klipphöjden och sänk den sedan gradvis.
	Gräs eller något föremål har snurrat in sig i knivdisken.	Kontrollera knivdisken och ta bort eventuellt gräs eller föremål som kan hindra den från att rotera.
	Det finns en uppbyggnad av gräs i knivdisken eller motorramslåda.	Se till att knivdisken roterar lätt. Om det behövs kan du ta bort knivdisken och ta sedan bort skräpet.
	Igenkänningsfel	Ta bort hinder, såsom högar av löv, ogräs och vilda blommor.
Biytan har inte klippts.	Programmeringsfel	Säkerställ att RFID:erna är korrekt installerade och omprogrammerade.
	Det finns hinder mellan RFID:erna i banan.	Ta bort hindren.
	Gränsen för passagen inom 1,5 m avstånd från gränsledningen för RFID är krökt.	Se till att det inte finns någon krökt gräns inom 1,5 meters avstånd från gränsledningen för RFID.
Laddningstiden är mycket längre än den angivna laddningstiden.	Dålig anslutning på grund av skräp på laddningsremsan.	Rengör kontaktstiften på Laddningsbas och laddningsremsan på Landroid Vision med en trasa.
	Laddningens skyddsprogram är aktiverat på grund av för hög temperatur.	Placera Laddningsbas på en skuggig plats eller vänta tills temperaturen har sjunkit.
Gräsklipparen laddas inte.	Det finns ingen ström.	Kontrollera att elkabeln är ordentligt ansluten till laddaren och att laddaren är ansluten till ett lämpligt eluttag. Se till att båda laddningsremorna på gräsklipparen vidrör mitten av kontaktremorna på laddstationen.

SYMPTOM	ORSAK	LÖSNING
Landroid Vision körtid mellan laddningarna har blivit kortare.	Något blockerar knivdisken och skapar friktion, vilket ökar strömförbrukningen.	Lossa knivdisken och rengör den. Gräset kanske är för högt och tjockt.
	Landroid Vision skakar kraftigt eftersom knivdisken är obalanserad.	Kontrollera knivdisken och knivarna, ta bort skräp och främmande föremål från knivarna och knivdisken. Byt ut knivarna mot en ny uppsättning.
	Batteriet kan vara förbrukat eller för gammalt.	Byt batteri.
	Driftstiden är slut.	Återställ driftstiden.
Landroid Vision klipper inte på rätt tid.	Klockan är inte korrekt inställd.	Ställ in klockan på den korrekta tiden.
	De programmerade klipptiderna är inte korrekta.	Ändra inställningarna för Landroid Vision start- och stopptid.
	Procentandelen veckotid som har ställts in av App har ändrats.	Ställ in rätt procentsats genom App.
Landroid Vision hittar inte laddstationen.	Laddstationens riktning är felaktig.	Säkerställ att Landroid Vision dockar rätt mot laddstationen och lämnar den moturs.
	Det finns hinder framför laddstationen.	Plocka bort hindren inom 2 m framför laddstationen.
	QR-koden är inte synlig.	Se till att QR-koden är tydlig och att det inte finns något direkt på den eller ovanför den.
Landroid Vision kan inte docka med Laddningsbas som den ska.	Yttre påverkan.	Starta om Landroid Vision.
	Dålig anslutning på grund av skräp på laddningsremsan.	Rengör kontaktstiften på Laddningsbas och laddningsremsan på Landroid Vision med en trasa.
Den gröna lampan på Laddningsbas tänds innan laddningen är klar.	Laddningsbasen är överhettad eller överkyld.	Placera Laddningsbas på en skuggig plats eller vänta tills den når normal temperatur.
Hjulen på Landroid Vision slirar eller halkar upprepade gånger.	Främmande föremål, exempelvis kvistar och grenar kan ha fastnat under Landroid Vision.	Ta bort främmande föremål som sitter under Landroid Vision.
	Gräsmattan är för blöt.	Uteslut våta eller mjuka markområden med hjälp av en magnetremsa eller genom att skapa en bana utan gräs som är mer än 5 cm bred tills gräsmattan är åter torr.
Landroid Vision avviker från sitt arbetsområde.	Landroid Vision drivhjul har dåligt grepp.	Kontrollera att hjulen är rena och fria från lera, så att greppet blir så bra som möjligt.
	Lutningen är brantare än 30 % (17°).	Uteslut det sluttande området med hjälp av en magnetremsa eller genom att skapa en bana utan gräs som är mer än 5 cm bred direkt bredvid sluttningen.
	Igenkänningsfel.	Ta bort hindret om det finns ett. Säkerställ att gräsklipparen fungerar korrekt genom att använda en magnetremsa eller skapande av en bana utan gräs som är mer än 5 cm bred på gräsmattans kant.
	Det finns gräs vars höjd är högre än 15 cm.	Trimma gräset till under 15 cm. Lägg magnetiska remsor eller bygg en 5 cm bred icke-gräs-stig om det finns trappor, klippor eller en damm under gräset.
Landroid Vision kolliderar ofta.	Gräset är högre än 15 cm.	Trimma gräset till under 15 cm.
	Det finns gräs runt upphängda föremål såsom ett hängande staket eller en rutschkana.	Lägg magnetiska remsor eller bygg en 5 cm bred icke-gräs-stig runt området.

SYMTOM	ORSAK	LÖSNING
Landroid Vision operativsystem kraschar vid laddning eller standby.	Fel på programvara eller skärm.	Starta om Landroid Vision.
Landroid Vision stängs av när den dockar med laddstationen.	Landroid Vision laddas inte på grund av överhettningsskyddet och stängs av.	Placera Laddningsbas på en skuggig plats eller vänta tills temperaturen har sjunkit.
	Svag anslutning.	Kontrollera LED-lampan på Laddningsbas. Kontrollera anslutningen mellan kontaktstiften på Laddningsbas och laddningsremsan.
Landroid Vision stannar upp i arbetsområdet.	Det finns kontinuerliga hinder på arbetsområdet.	Lägg en magnetisk remsa eller skapa en icke-gräsbelagd väg som är bredare än 5 cm runt hindren.
	Klipphöjden är för lågt inställd för grässets längd, eller också är gräset för tätt.	Höj klipphöjden och sänk den sedan gradvis.
Landroid Vision kantrar.	Det finns ett sluttande hinder på gräsmattan.	Avlägsna hindret från Landroid Vision arbetsområde.
Landroid Vision ansluter inte till internet.	Kontrollera att din router har rätt inställningar.	Se till att din router är 2,4 GHz eller 5 GHz. Om din router har två inställningar, aktivera 2,4GHz eller 5GHz band. Se till att din router är inställd på 802.11 och trådlöst blandat läge b/g/n. Kontrollera att din router har funktionen SSID Broadcast aktiverad när du ansluter gräsklipparen med Appen. Du kan stänga den när anslutningen är klar. Se till att DHCP-funktionen är aktiverad. Om du har bytt Wi-Fi-nätverk måste Landroid Vision anslutas till det nya nätverket. Om du har en Fritz!box-router ska du aktivera "Allow communication between devices in same network" i inställningarna.
	Kontrollera huruvida routern är frånkopplad eller Wi-Fi-SSID är förändrat.	Säkerställ att routern är ansluten och att Wi-Fi-SSID är korrekt.
Programuppdateringen misslyckas.	Wi-Fi-signalen är svag.	Gå närmare routern för att förstärka signalen.
	The battery level is less than 50%.	Placera Landroid Vision på laddningsstationen eller se till att batterinivån är över 50%.
Din Landroid Vision piper när du justerar "månad / timme / minut"	Det här är normalt.	Moturs  för att justera.




MILJÖHÄNSYN

 Elektriska avfallsprodukter får inte kasseras med hushållsavfallet. Återvinn på återvinningscentraler. Kontakta dina lokala myndigheter eller återförsäljaren för återvinningsråd.

Plocka bort det använda batteripaketet från apparaten och kassera det hos den mest lämpliga återvinningsanläggningen. Är du osäker, ska du kontakta din lokala miljöförvaltning.

TEKNISKA DATA

Type **WR206E WR208E WR213E WR216E (200-299 - maskinbeteckning, är representativ för robotgräsklippare med Vision-teknik)**

	WR206E	WR208E	WR213E	WR216E
Hastighet utan belastning (/min)	2800 /min	2600 /min	2200 /min	
Klippområde (m ²)	600 m ²	800 m ²	1300 m ²	1600 m ²
Klippdiameter (cm)	18 cm	19 cm	22 cm	
Klipphöjd (mm)	30-60 mm			
Klippsystem	3 svängbara rakblad			
Klipphöjdslägen	4		7	
Lutning (%)	30%			
Batterityp	Lithium-ion			
Batterikapacitet (Ah)	2 Ah	4 Ah		
Batterimodell	WA3551.1	WA3014		
Laddningstid cirka (min.)	80 mins.	75 mins.		40 mins.
Laddarmodell	WA3750.1/ WA3755.1	WA3775/WA3776		WA3796/WA3798
Laddargradering	Ineffekt: 100-240 V~50/60 Hz, 38 W, Uteffekt: 20V  , 1.5 A	Ineffekt: 100-240 V~50/60 Hz, 90 W, Uteffekt: 20 V  , 3.0 A		Ineffekt: 100-240 V~50/60 Hz, 190W, Uteffekt: 20 V  , 5.0 A
Enhetsvikt (kg)	14.4 kg	14.6 kg	15.1 kg	
Skyddsklass	III			
App (Wi-Fi / Bluetooth)	Y			
Frekvensband för NFC (MHz)	13.56 MHz			
Maximum Transmitted Power for NFC (dBuA/m)	83 dBuA/m			
Frekvensband för Bluetooth (MHz)	2400-2483.5 MHz			
Maximal sändareffekt för Bluetooth (dBm)	8 dBm			
Frekvensband för Wi-Fi (MHz)	2400-2483.5 MHz, 5150-5350 MHz, 5470-5725 MHz			
Maximal överförd effekt för Wi-Fi (dBm)	20 dBm			
Frekvensband för Wi-Fi (MHz)	5725 ~5850 MHz			
Maximal överförd effekt för Wi-Fi (dBm)	14 dBm			
Vattentät nivå	IPX 5			

*Spänning uppmätt utan belastning. Initial batterispänning är max. 20 V. Nominell spänning är 18 V.

BULLERINFORMATION

	WR206E	WR208E	WR213E WR216E
A-viktat ljudtryck	$L_{pA} = 46.45 \text{ dB(A)}$	$L_{pA} = 46.46 \text{ dB(A)}$	$L_{pA} = 46.73 \text{ dB(A)}$
	$K_{pA} = 1.58 \text{ dB(A)}$	$K_{pA} = 1.11 \text{ dB(A)}$	$K_{pA} = 1.68 \text{ dB(A)}$
A-viktad ljudnivå	$L_{wA} = 57.45 \text{ dB(A)}$	$L_{wA} = 57.46 \text{ dB(A)}$	$L_{wA} = 57.73 \text{ dB(A)}$
	$K_{wA} = 1.58 \text{ dB(A)}$	$K_{wA} = 1.11 \text{ dB(A)}$	$K_{wA} = 1.68 \text{ dB(A)}$
Bär hörselskydd när ljudtrycket är högre än 80 dB (A).			

Ett visst mått av buller från maskinen kan inte undvikas. Återkommande bullerarbete ska licensieras och begränsas under vissa perioder. Att hålla viloperioder och begränsa arbetstiden till ett minimum kan även behövas. För personligt skydd och för skydd av personer som jobbar i närheten skall lämpligt hörselskydd bäras.

TILLBEHÖR

	WR206E	WR208E	WR213E	WR216E
Skruvar	14	14	14	14
Laddningstorn	1	1	1	1
Laddningsplatta	1	1	1	1
Märlor till magnetremsa	16	16	16	16
Hex nyckel	1	1	1	1
Blad (WA0190)	9	9	9	9
RFID	2	2	2	2
Magnetremsor (5m)	2	2	2	2
Mätinstrument	1	1	1	1
Batteripaket (WA3551.1)	1	/	/	/
Batteripaket (WA3014)	/	1	1	1
Laddning (WA3750.1/WA3755.1)	1	/	/	/
Laddning (WA3775/WA3776)	/	1	1	/
Laddning (WA3796/WA3798)	/	/	/	1

Vi rekommenderar att du endast köper originaldelar enligt ovanstående lista från den butik där du köpte enheten. Se tillbehörsförpackningen för mer information. Butikspersonalen kan hjälpa dig och ge råd.

ÄNDAMÅLSENIG ANVÄNDNING

Denna gräsklippare är avsedd för hemmabruk. Den är konstruerad att klippa ofta och hålla gräsmatta finare och i bättre form än någonsin. Beroende på din gräsmattas storlek kan Landroid Vision programmeras att arbeta när som helst eller regelbundet. Den är inte avsedd för grävning, sopning eller snöröjning.

DEKLARATION OM ÖVERENSSTÄMMELSE

Vi,
 Positec Germany GmbH
 Postfach 680194, 50704 Cologne, Germany

På Positecs vägnar förklara att produkten

Beskrivning **Gräsklipparrobot**

Typ **WR206E WR208E WR213E WR216E (200-299 - maskinbeteckning, är representativ för robotgräsklippare med Vision-teknik) (Serienummeret är placerat på baksidan) med batteriladdare WA3750.1 / WA3755.1 / WA3775 / WA3776 / WA3796 / WA3798 och Laddningsbas WA0515**

Funktion **Gräsklippning**

Uppfyller följande direktiv,

2006/42/EC, 2014/30/EU, 2014/35/EU, 2011/65/EU&(EU)2015/863, 2000/14/EC ändrad av 2005/88/EC, 2014/53/EU

2000/14/EC ändrad av 2005/88/EC

- Konformitetsutvärderingsprocedur enligt
- Uppmätt bullernivå
- Deklarerad garanterad bullernivå

WR206E	WR208E	WR213E WR216E
Bilaga V	Bilaga V	Bilaga V
57.45 dB (A)	57.46 dB (A)	57.73 dB (A)
59 dB (A)	59 dB (A)	59 dB (A)

Standarder överensstämmer med,

För gräsklippare: EN 50636-2-107:2015+A1:2018+A2:2020+A3:2021, EN 60335-1:2012+A11:2014+A13:2017+A1:2019+A2:2019+A14:2019+A15:2021, EN IEC 62311:2020, EN IEC 55014-1:2021, EN IEC 55014-2:2021, EN IEC 61000-3-2:2019+A1:2021, EN 61000-3-3:2013+A1:2019+A2:2021

För Bluetooth & Wi-Fi-modul (2,4G): EN 301 489-1 V2.2.3, EN 301 489-17 V3.2.4, EN 300 328 V2.2.2

För Wi-Fi-modul (5G): EN 301 489-1 V2.2.3, EN 301 489-17 V3.2.4, EN 301 893 V2.1.1, EN 300 440 V2.2.1

För laddare: EN IEC 55014-1:2021, EN IEC 55014-2:2021, EN IEC 61000-3-2:2019+A1:2021, EN 61000-3-3:2013+A1:2019+A2:2021, EN IEC 60335-2-29:2021+A1:2021, EN 60335-1:2012+A11:2014+A13:2017+A1:2019+A2:2019+A14:2019+A15:2021, EN 62233:2008

För RFID: EN 300 330 V2.1.1, EN 301 489-3 V2.3.2

För buller: EN ISO 3744:1995

För RoHS: EN IEC 63000:2018

Personen som godkänts att sammanställa den tekniska filen,

Namn Marcel Filz

Adress Positec Germany GmbH Postfach 680194, 50704 Cologne, Germany



2024/03/08

Allen Ding

Vice chefsingenjör, tester och certifiering

Positec Technology (China) Co., Ltd

18, Dongwang Road, Suzhou Industrial

Park, Jiangsu 215123, P. R. China